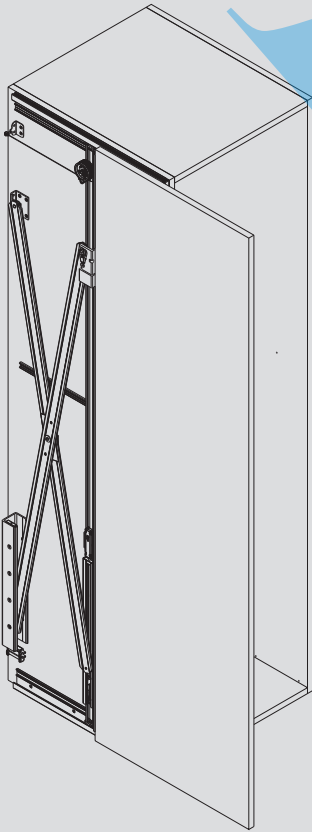


HAWA-Concepta 25/30 說明書

Planning and installation instructions

Hardware system for wooden pivot sliding cabinet doors up to 25/30 kg (55/66 lbs.).



規格尺寸	CONCEPTA 25	CONCEPTA 30
適用門重 (KG)	25KG	30KG
適用門寬 (mm)	300-750mm	300-900mm
適用門高 (mm)	1250-1850mm	1850-2300mm
適用門厚 (mm)	19-50mm	19-50mm

三種設計規劃：

1. 設計於櫥櫃掀門裡
 - 1-1 門板側邊收納 (P.9)
 - 1-2 門板中間收納1 (P.10)
2. 免除頂板與底板的設計規格
 - 2-1 門板側邊收納 (P.11)
 - 2-2 門板往中間收納 (P.12)
3. 隱藏進牆裡的設計規格 (P.13)

施工影片

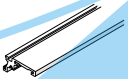



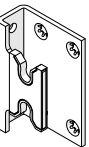
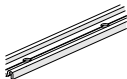
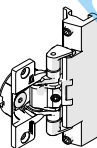
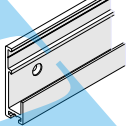
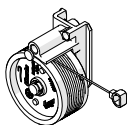
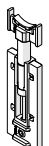

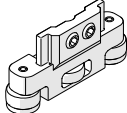
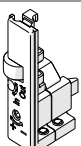
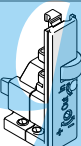

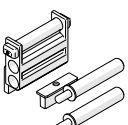



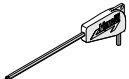

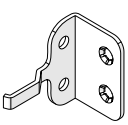
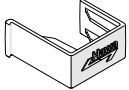
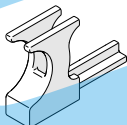


產品頁面

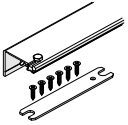
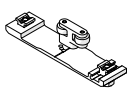
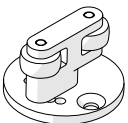


Overview of position numbers

五金配件表

[1]  22055 24699	[2]  25592	[3]  25596
[4]  22592 22593	[5]  25855	[6]  22861
[7]  22306	[8]  24533 24535	[9]  25795 25796
[10]  25828	[11]  25815	[12]  25656
[13]  24624	[14]  24625	[15]  24739
[16]  25862	[17]  22451	[18]  25935
[22]  24660 24661	[23]  13164	[24]  25562
[25]  25836	[26]  25808	[27]  25809

※ 以下為期貨選配訂購，整組五金未包含以下配件，如需購買請提前下訂。

[19]  23221 23222 另購	[20]  23223 23224 另購	[21]  23225 另購
[28]  25680 另購		

Abbreviations 縮寫對照表

E	Slide-in depth / 門片埋入側板長度
EH	Installation height / 安裝總高度
M	Door handle spacing / 門把位置
N	Design dimension / 設計規格
P	Distance / 距離
Q	Length / 長度
S	Door thickness / 門板厚度
T	Hardware depth / 五金收納深度
TA	Axis-centre distance of concealed hinge / 鉸鍊軸心到門片邊緣距離
TB	Door width / 門寬
TH	Door height / 門高
Z3	Air gap / 間距
	Top view / 上視圖
	Side view / 側視圖
	Front view / 前視圖
	Details / 圖示放大
	Option, variant / 重點提示
	Slide-in depth / 查看方面
	Hex bolt with tool size / 六角螺絲

Calculation door weight / height ratio 門板尺寸重量參考對照表

★ HAWA-Concepta 25

		門寬												
TH / TB		300	350	400	450	500	550	600	650	700	750			
門高	1850	25	25	25	25	25	25	25	24	23	22			
	1800	25	25	25	25	25	25	25	23	22	21			
	1750	25	25	25	25	25	25	24	22	21	21			
	1700	25	25	25	25	25	25	24	21	21	20			
	1650	25	25	25	25	25	25	23	21	20	19			
	1600	25	25	25	25	25	24	22	20	19	18			
	1550	25	25	25	25	25	24	21	19	18	18			
	1500	25	25	25	25	25	23	21	18	18	17			
	1450	25	25	25	25	24	22	20	18	17	16			
	1400	25	25	25	25	24	21	19	17	16	15			
	1350	25	25	25	24	23	21	18	16	16	15			
	1300	25	25	25	24	22	20	18	15	15	14			
	1250	25	25	24	23	21	19	17	15	14	13			

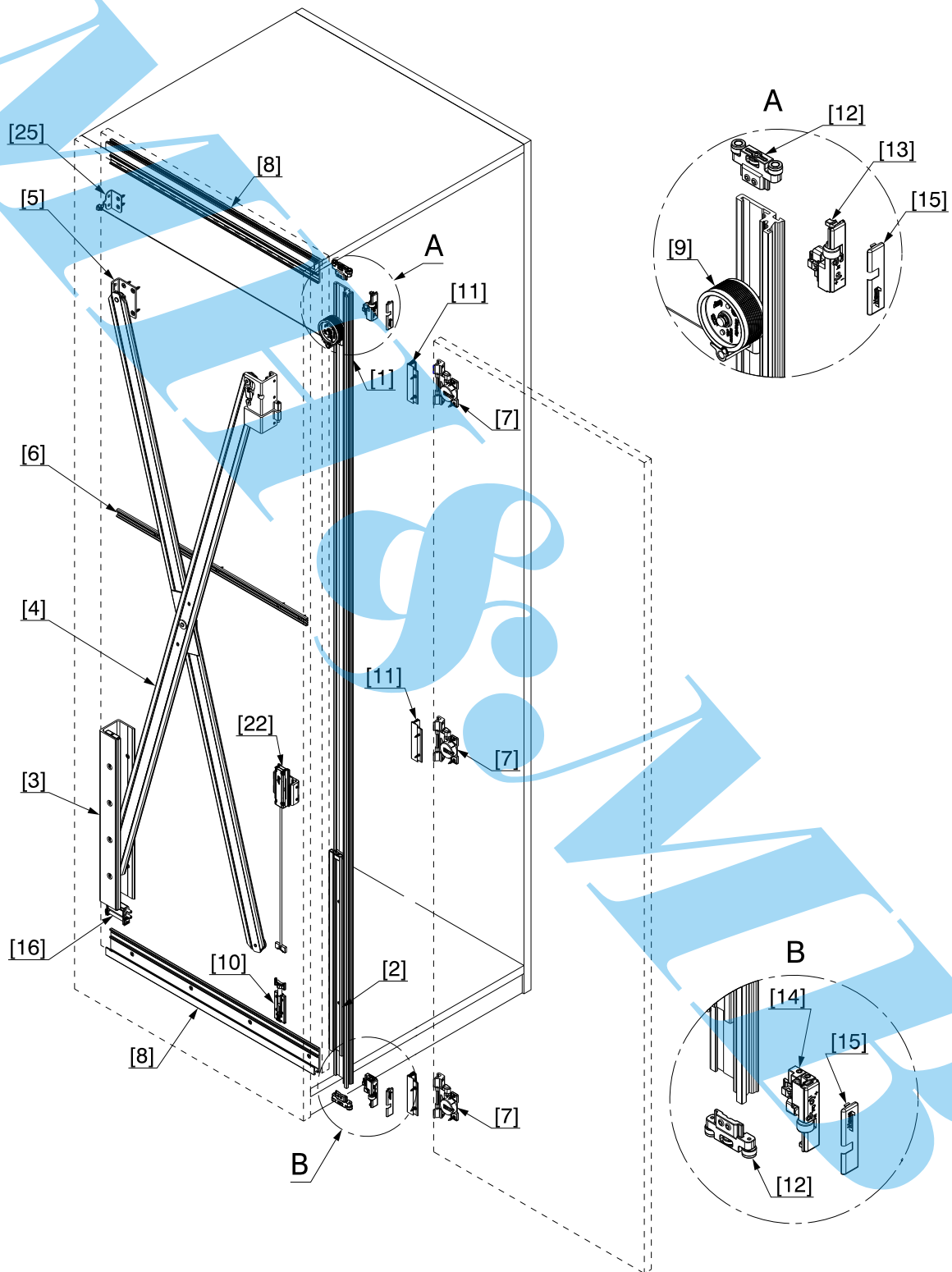
門板尺寸單位：mm 門重單位：kg

HAWA-Concepta 30

		門寬												
TH / TB		300	350	400	450	500	550	600	650	700	750	800	850	900
門高	2300	30	30	30	30	30	30	30	30	30	30	29	27	26
	2250	30	30	30	30	30	30	30	30	30	30	28	27	25
	2200	30	30	30	30	30	30	30	30	30	29	27	26	24
	2150	30	30	30	30	30	30	30	30	30	29	27	25	24
	2100	30	30	30	30	30	30	30	30	30	28	26	25	23
	2050	30	30	30	30	30	30	30	30	29	27	25	24	23
	2000	30	30	30	30	30	30	30	30	29	26	25	23	22
	1950	30	30	30	30	30	30	30	29	27	26	24	23	21
	1900	30	30	30	30	30	30	30	29	27	25	23	22	21
	1850	30	30	30	30	30	30	30	28	26	24	23	21	20

門板尺寸單位：mm 門重單位：kg

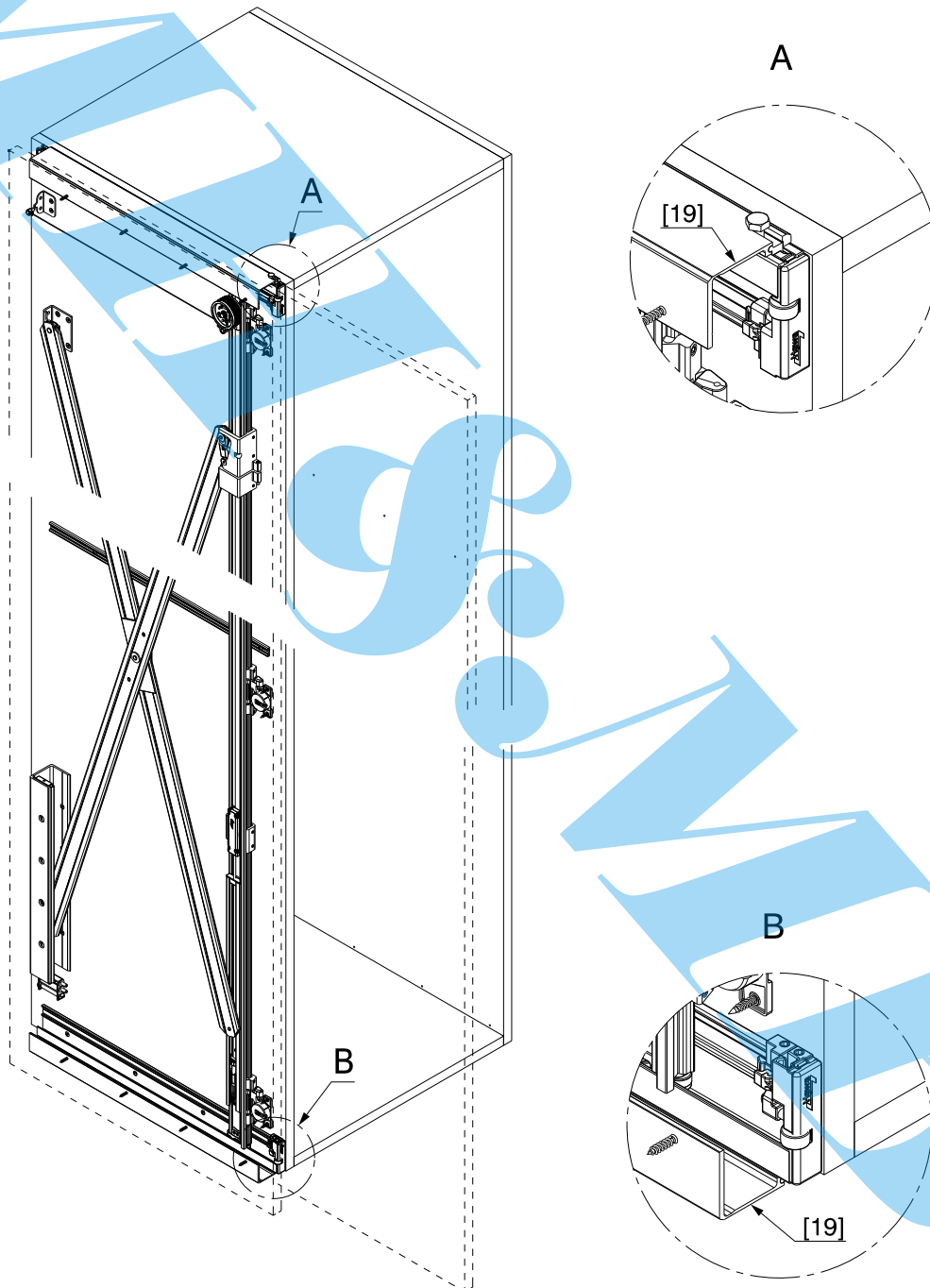
Overview of left-hand systems 五金配件代碼位置圖(以左門展示)



Overview Connector 55 (optional)
五金位置圖(以左門展示)-1
免除頂板與底板設計規格 - 門板往側邊收納



Connecting profile Connector for HAWA-Concepta 25/30, see installation instructions 23227.



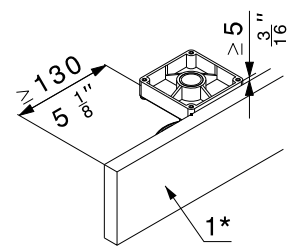
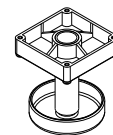
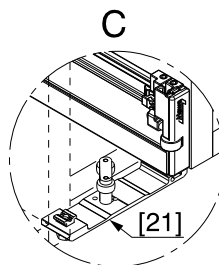
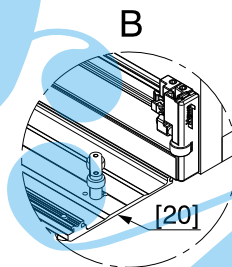
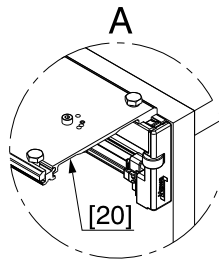
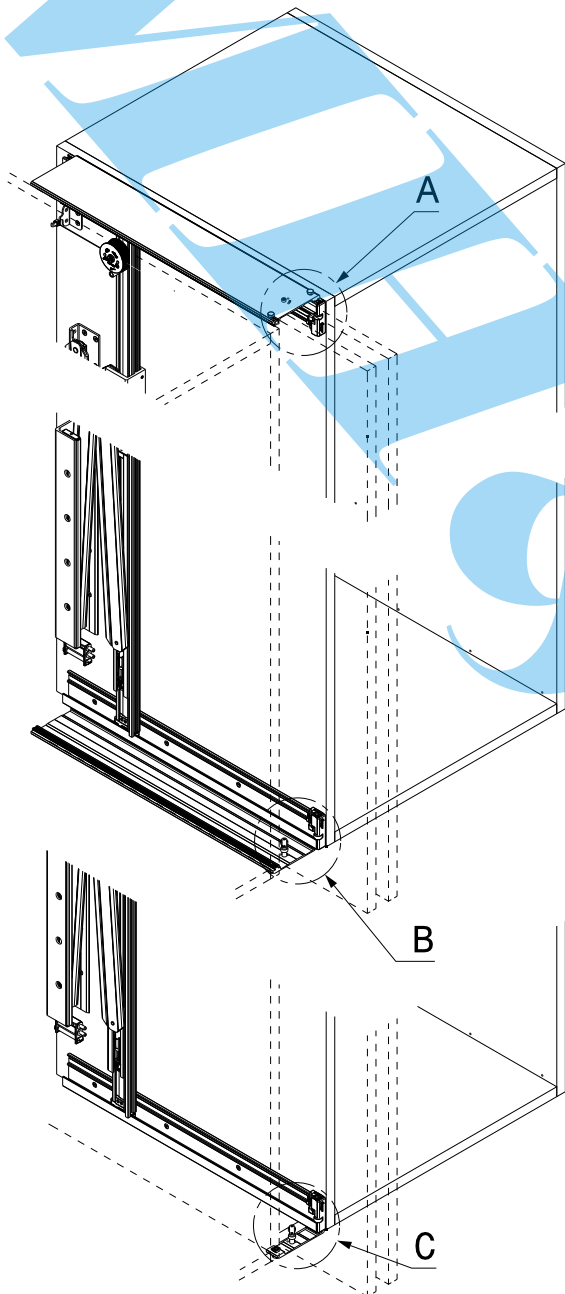
Overview Connector 110 with and without plinth (optional)

五金位置圖(以左門展示)-2

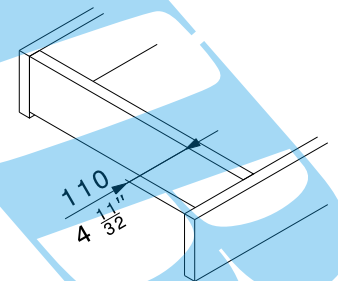
免除頂板與底板設計規格 - 門板往中間收納(外裝式)



Connecting profile Connector for HAWA-Concepta 25/30, see installation instructions 23227.



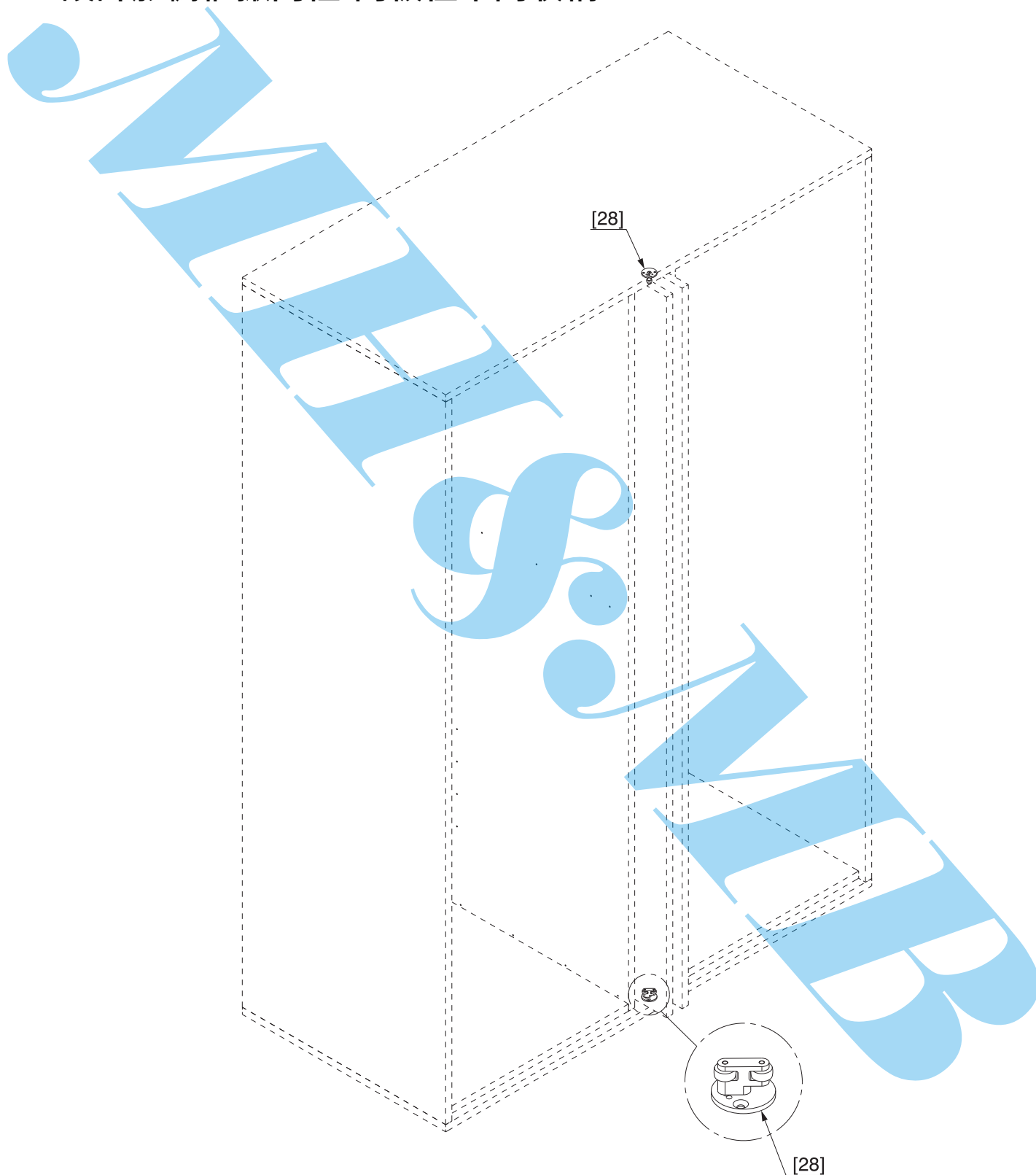
1* 可拆卸底座蓋
(踢腳板)



Two inset pivot sliding doors

五金位置圖-3

設計於櫥櫃掀門裡-門板往中間收納

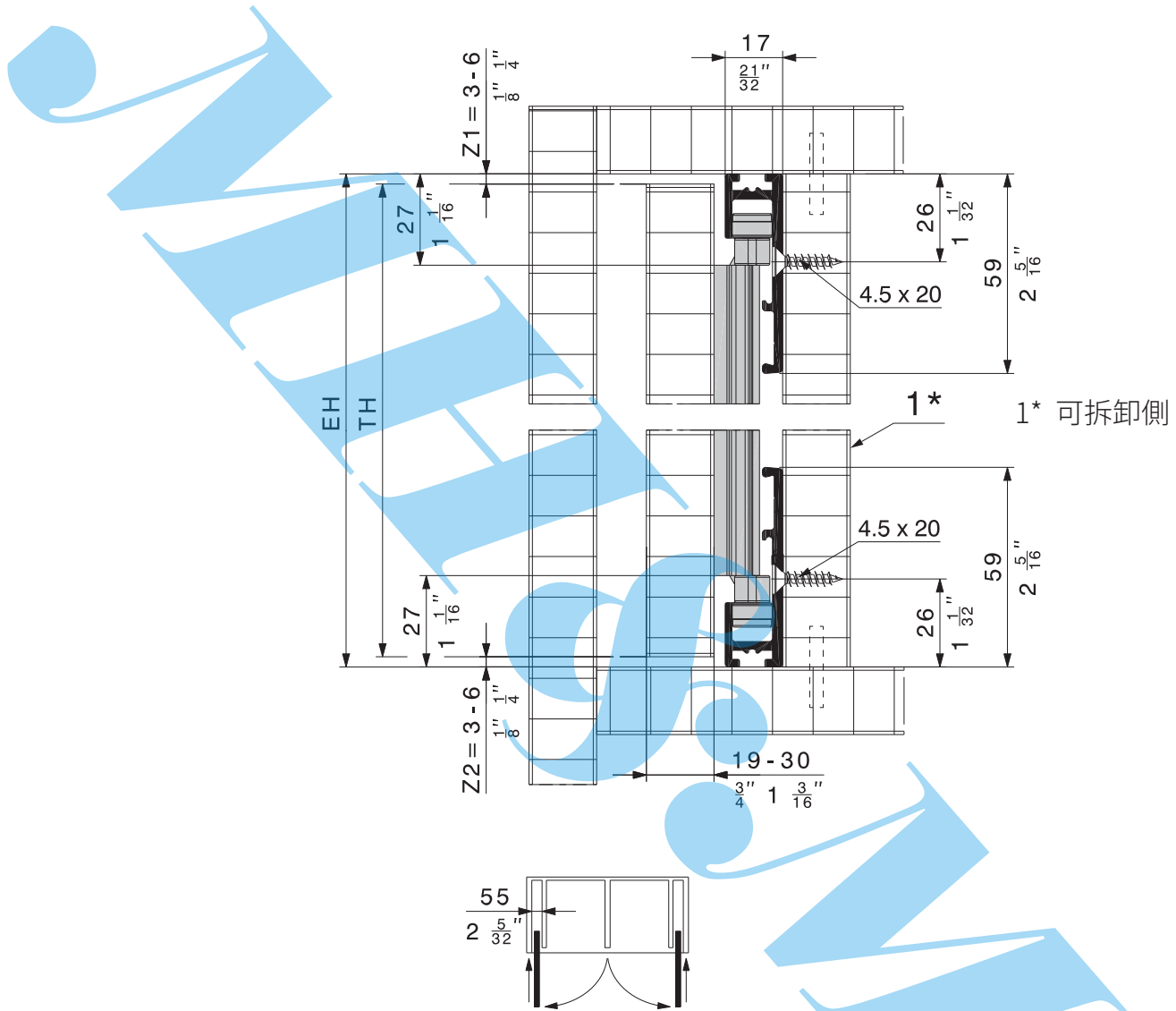


Planning inlaying door

1. 設計於櫥櫃掀門裡-門板側邊收納



前視圖

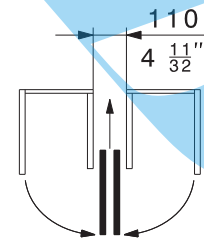
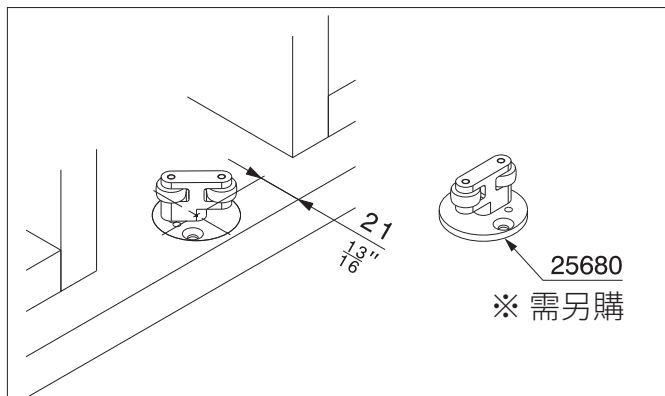
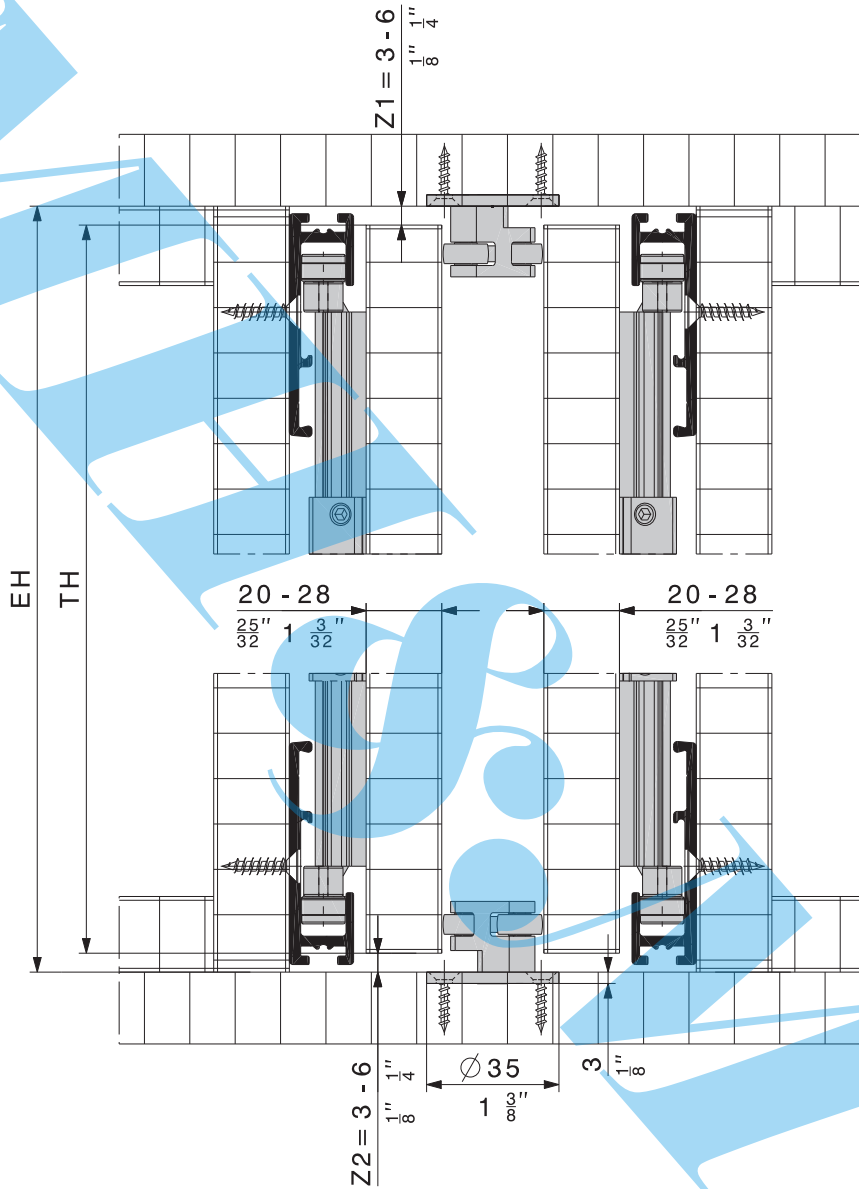


Guide for two pivot sliding doors

1-2 設計於櫥櫃掀門裡-門板中間收納

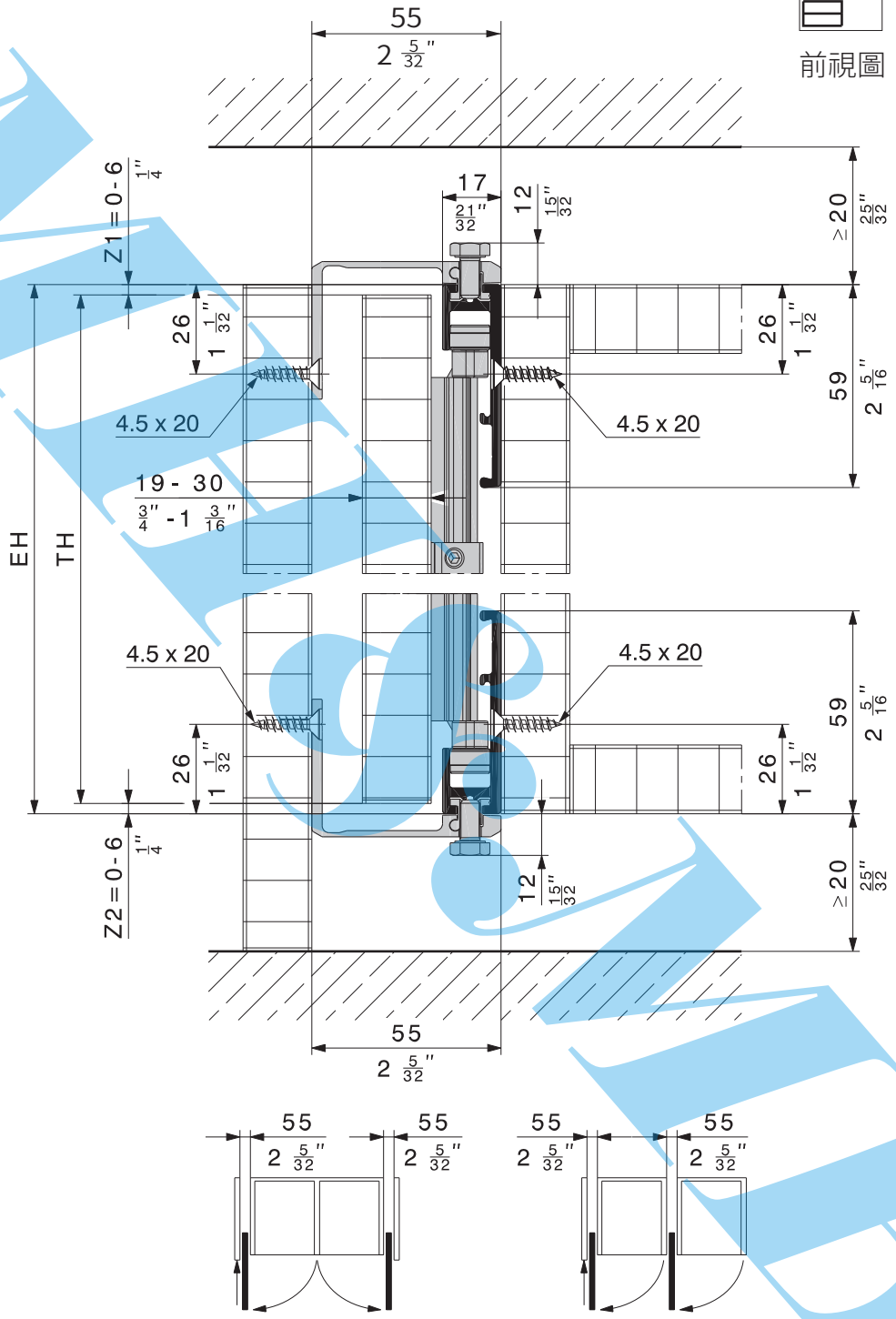


前視圖



Planning door striking against the top and bottom cabinet section with Connector 55

2-1 免除頂板與底板的設計規格-門板側邊收納



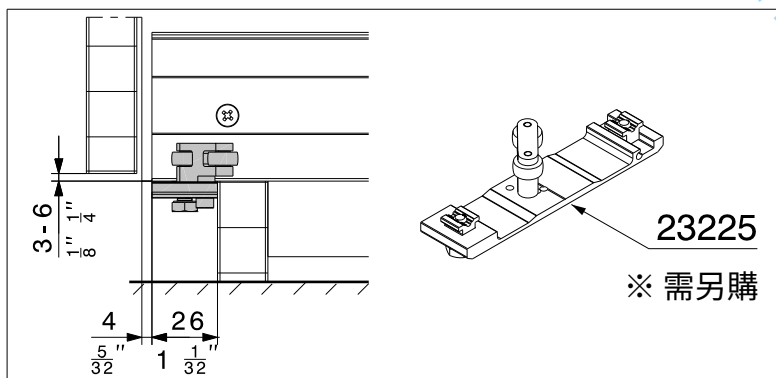
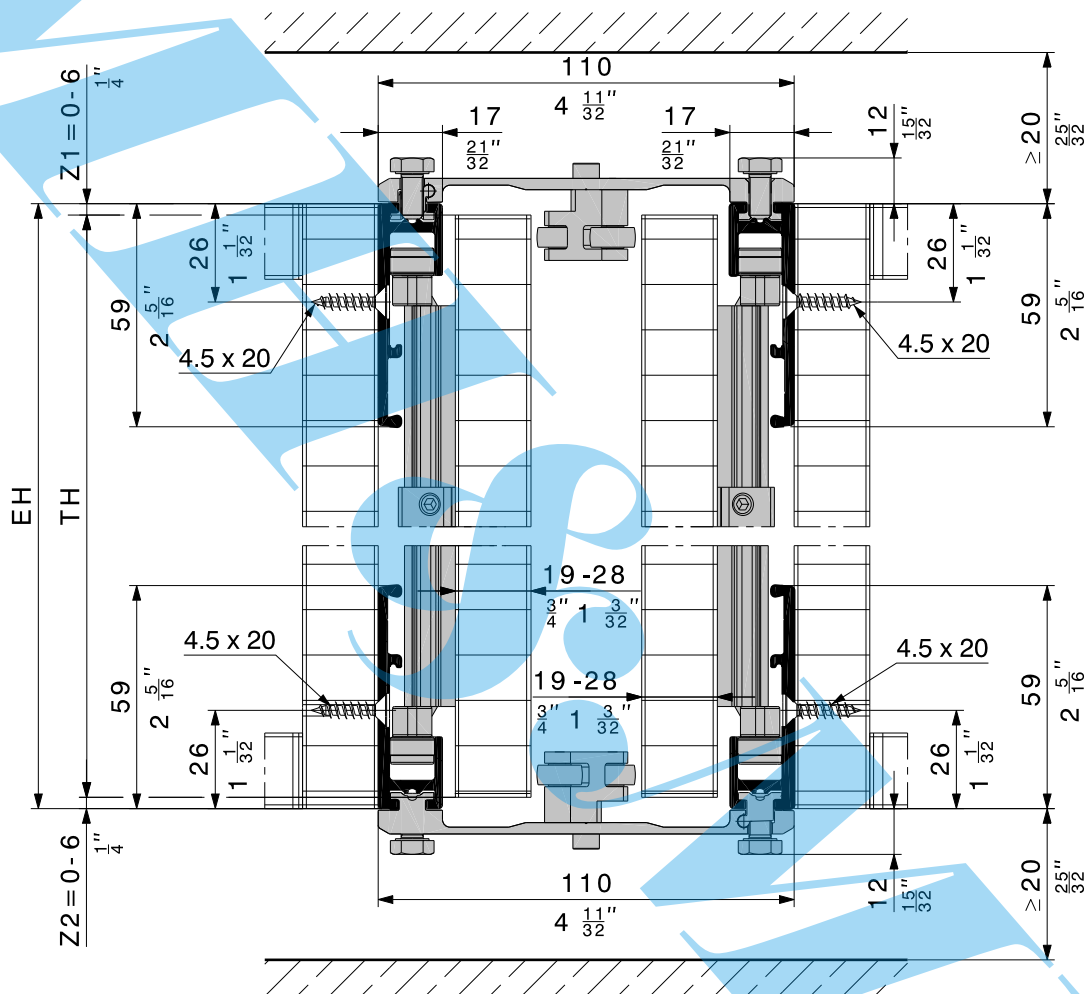
Planning door striking against the top and bottom cabinet section with Connector 110

2-2 免除頂板與底板的設計規格-門板往中間收納(外裝式)



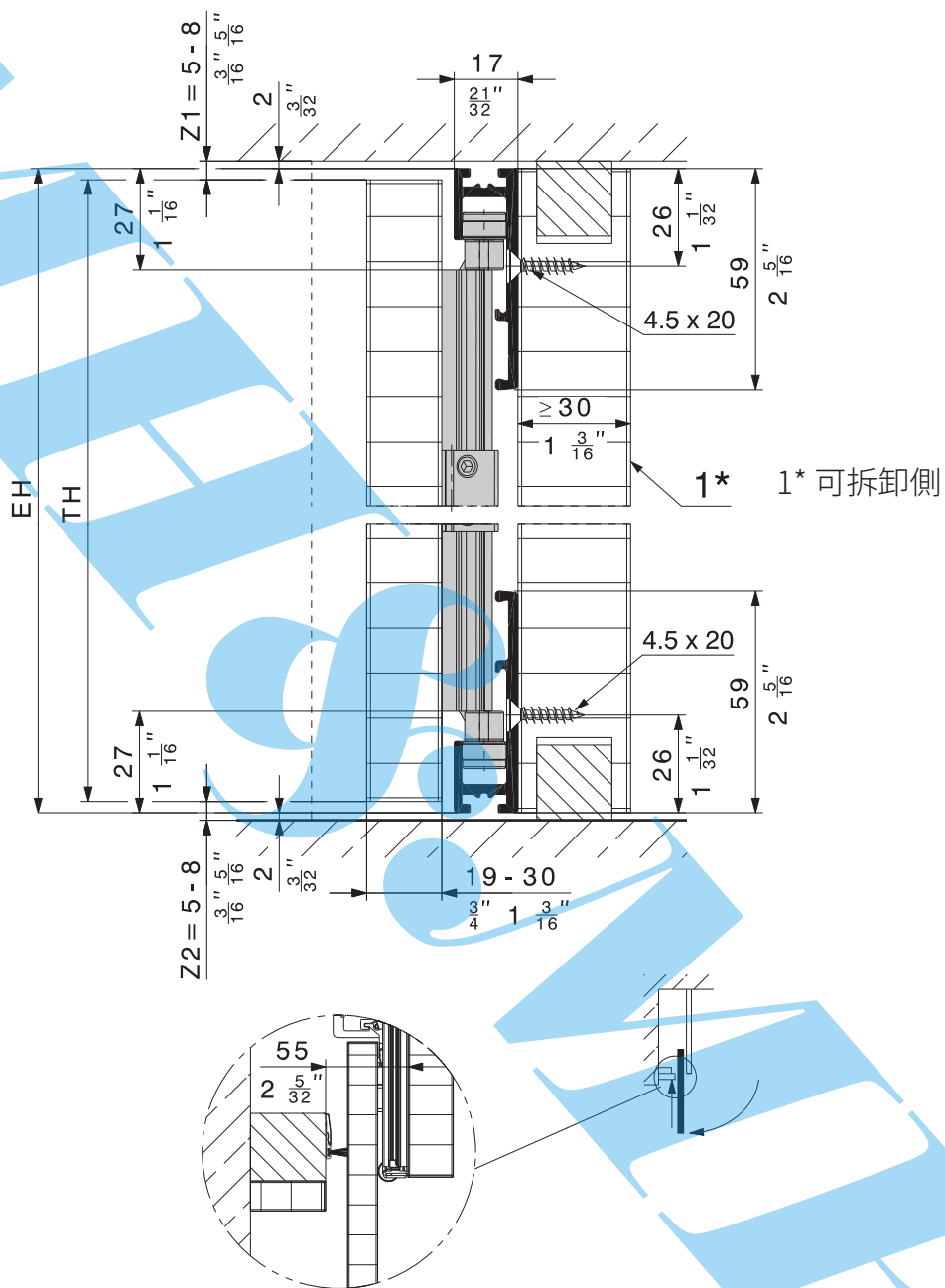
前視圖

最大門厚 28 mm

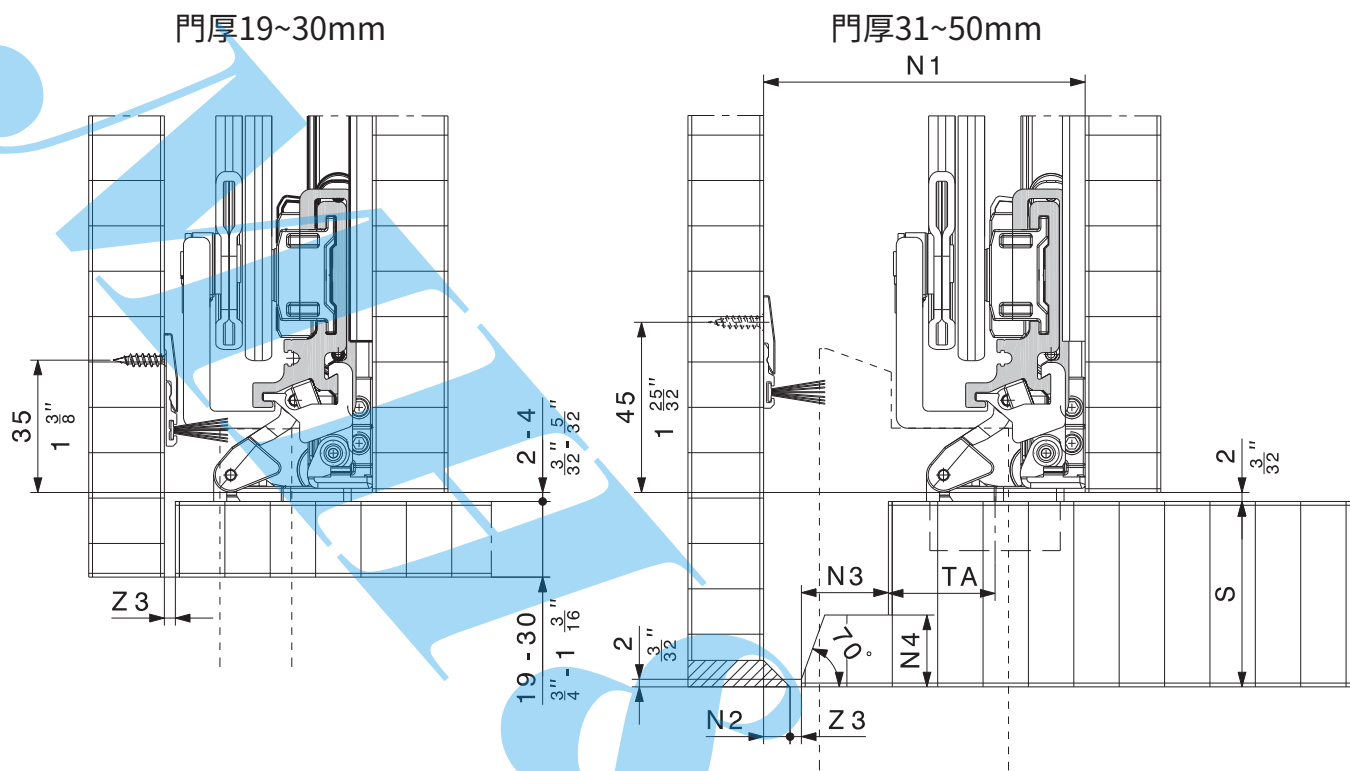


Planning door in wall recess

3. 隱藏進牆裡的设计规格

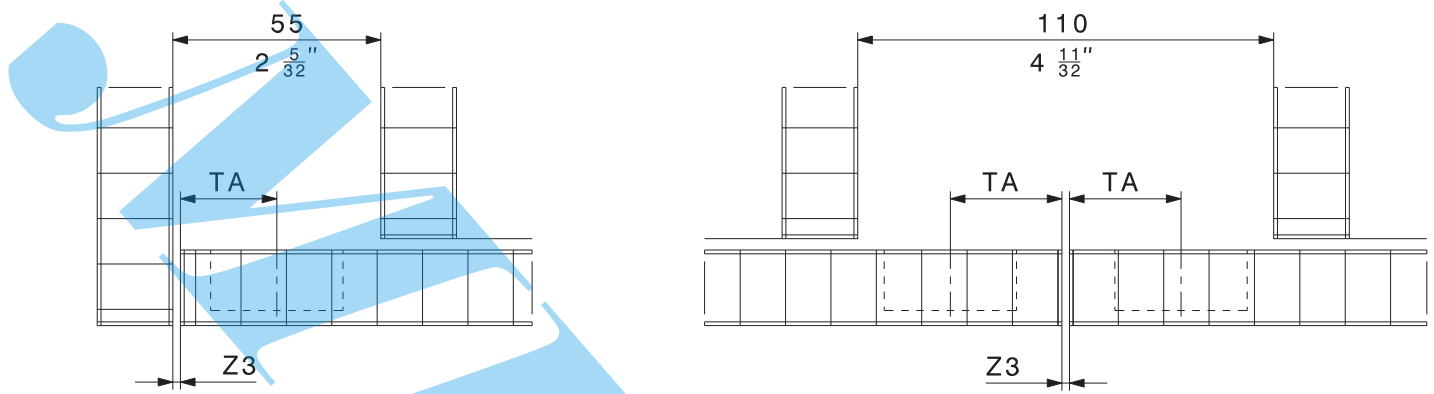


Calculation plan view dimensions
門厚與側板間隙規格



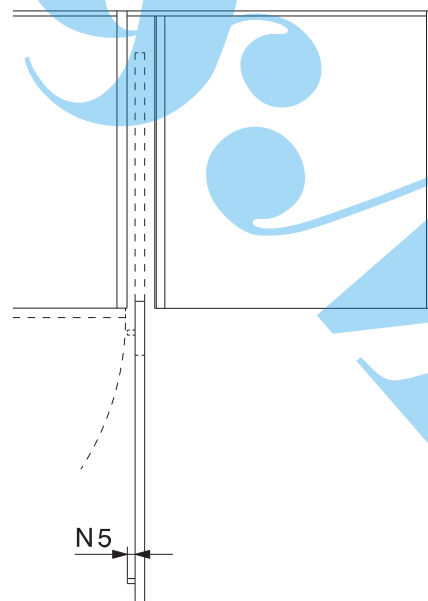
S 門厚	N1 側板間隙	N2	N3	N4
19-30 mm ($\frac{3}{4}$ " - $1 \frac{3}{16}$ ")	55 mm ($2 \frac{3}{16}$ ")	0 mm	0 mm	0 mm
33 mm ($1 \frac{5}{16}$ ")	58 mm ($2 \frac{9}{32}$ ")	0 mm	3 mm ($\frac{1}{8}$ ")	3 mm ($\frac{1}{8}$ ")
36 mm ($1 \frac{7}{16}$ ")	63 mm ($2 \frac{1}{2}$ ")	2 mm ($1 \frac{7}{16}$ ")	6 mm ($\frac{1}{4}$ ")	5 mm ($\frac{7}{32}$ ")
39 mm ($1 \frac{17}{32}$ ")	67 mm ($2 \frac{21}{32}$ ")	3 mm ($1 \frac{17}{32}$ ")	9 mm ($\frac{3}{8}$ ")	8 mm ($\frac{5}{16}$ ")
42 mm ($1 \frac{21}{32}$ ")	70 mm ($2 \frac{3}{4}$ ")	3 mm ($1 \frac{21}{32}$ ")	12 mm ($\frac{15}{32}$ ")	11 mm ($\frac{7}{16}$ ")
45 mm ($1 \frac{25}{32}$ ")	75 mm ($2 \frac{31}{32}$ ")	5 mm ($1 \frac{25}{32}$ ")	15 mm ($\frac{19}{32}$ ")	14 mm ($\frac{9}{16}$ ")
48 mm ($1 \frac{29}{32}$ ")	79 mm ($3 \frac{1}{8}$ ")	6 mm ($1 \frac{29}{32}$ ")	18 mm ($\frac{23}{32}$ ")	17 mm ($\frac{11}{16}$ ")
50 mm ($1 \frac{31}{32}$ ")	83 mm ($3 \frac{9}{32}$ ")	7 mm ($1 \frac{31}{32}$ ")	21 mm ($\frac{27}{32}$ ")	19 mm ($\frac{3}{4}$ ")

*門縫"Z3"大小取決於鉸鏈中心點(TA)位置



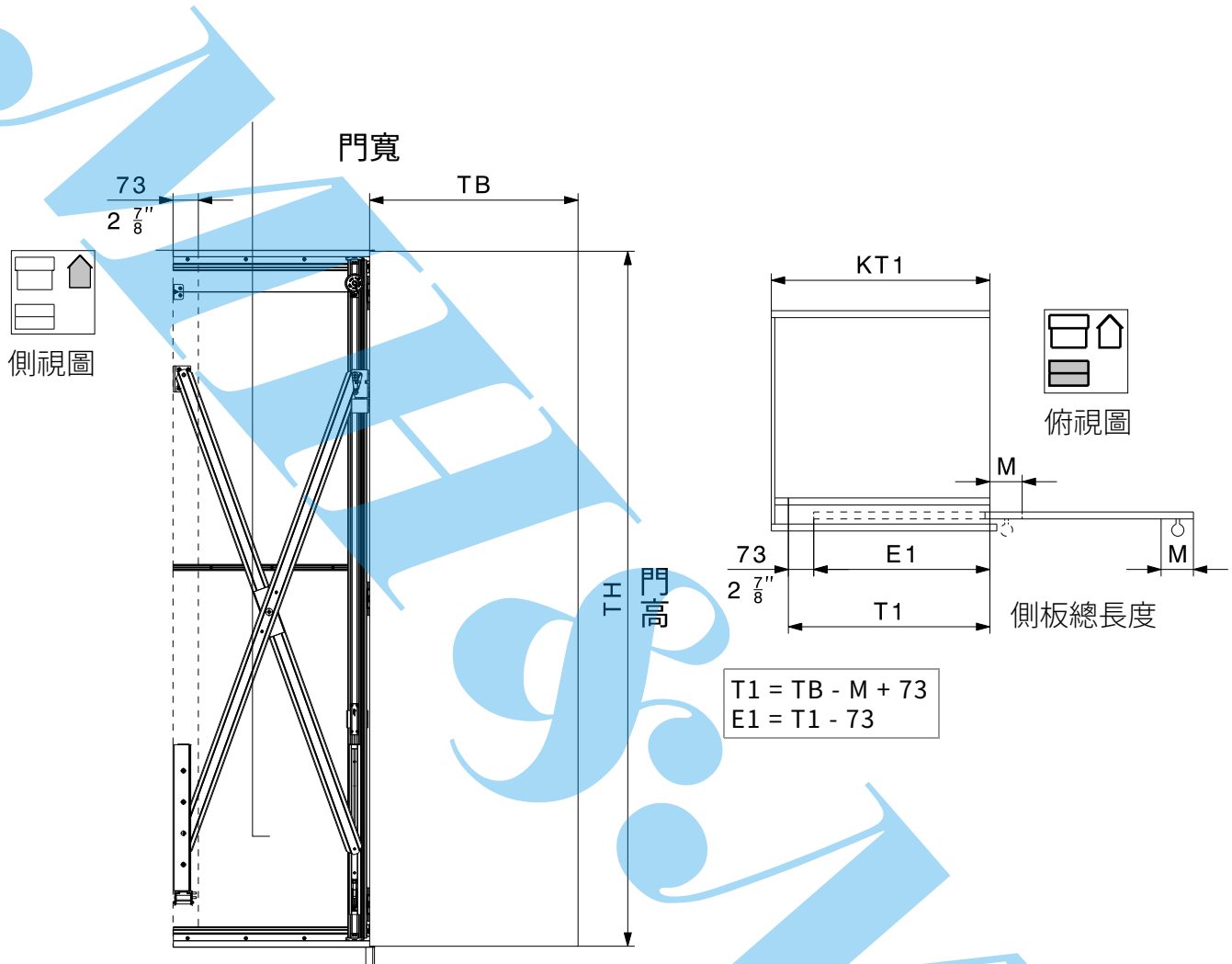
Z3	TA
2 mm ($\frac{3}{32}$ ")	29.5 mm ($1 \frac{5}{32}$ ")
3 mm ($\frac{3}{32}$ ")	28.5 mm ($1 \frac{1}{8}$ ")
4 mm ($\frac{3}{32}$ ")	27.5 mm ($1 \frac{3}{32}$ ")
5 mm ($\frac{3}{32}$ ")	26.5 mm ($1 \frac{1}{16}$ ")

Z3	TA
3 mm ($\frac{1}{8}$ ")	30 mm ($1 \frac{3}{16}$ ")
4 mm ($\frac{5}{32}$ ")	29.5 mm ($1 \frac{5}{32}$ ")
5 mm ($\frac{3}{16}$ ")	29 mm ($1 \frac{5}{32}$ ")
6 mm ($\frac{1}{4}$ ")	28.5 mm ($1 \frac{1}{8}$ ")



S 門厚	N5 把手厚度
19 mm ($\frac{3}{4}$ ")	13.5 mm ($\frac{17}{32}$ ")
≤ 22 mm ($\frac{7}{8}$ ")	10 mm ($\frac{13}{32}$ ")
≤ 25 mm ($\frac{31}{32}$ ")	5 mm ($\frac{7}{32}$ ")
≤ 50 mm ($1 \frac{31}{32}$ ")	2 mm ($\frac{3}{32}$ ")

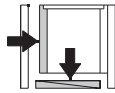
Calculation hardware depth
門板尺寸試算



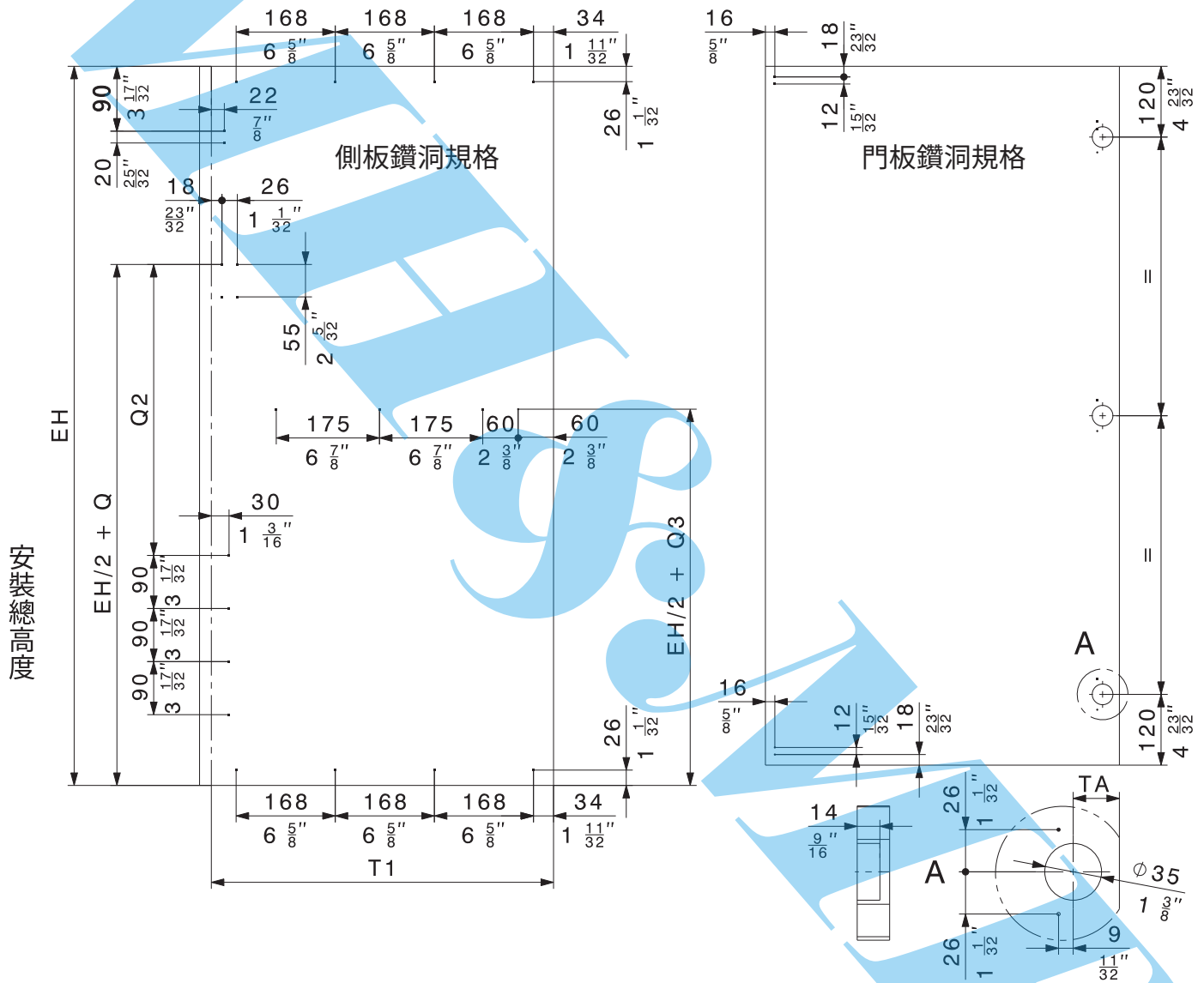
	T1 五金安裝深度	TH 門高	E1 門片埋入側板長度
HAWA-Concepta 25	≤ 650 mm (2'1 ¹⁹ / ₃₂ ")	1250 - 1850 mm (4'1 ⁷ / ₃₂ " - 6'0 ²⁷ / ₃₂ ")	300 (11 ¹³ / ₁₆ ") - 577mm (1'10 ²³ / ₃₂ ")
HAWA-Concepta 30	≤ 900 mm (2'11 ⁷ / ₁₆ ")	1851 - 2300 mm (6'0 ⁷ / ₈ " - 7'6 ⁹ / ₁₆ ")	300 (11 ¹³ / ₁₆ ") - 827mm (2'8 ⁹ / ₁₆ ")

※ 設計把手時，要注意操作過程是否會碰撞到的問題。

Calculation drill hole positions
側板及門板鉸鏈孔位



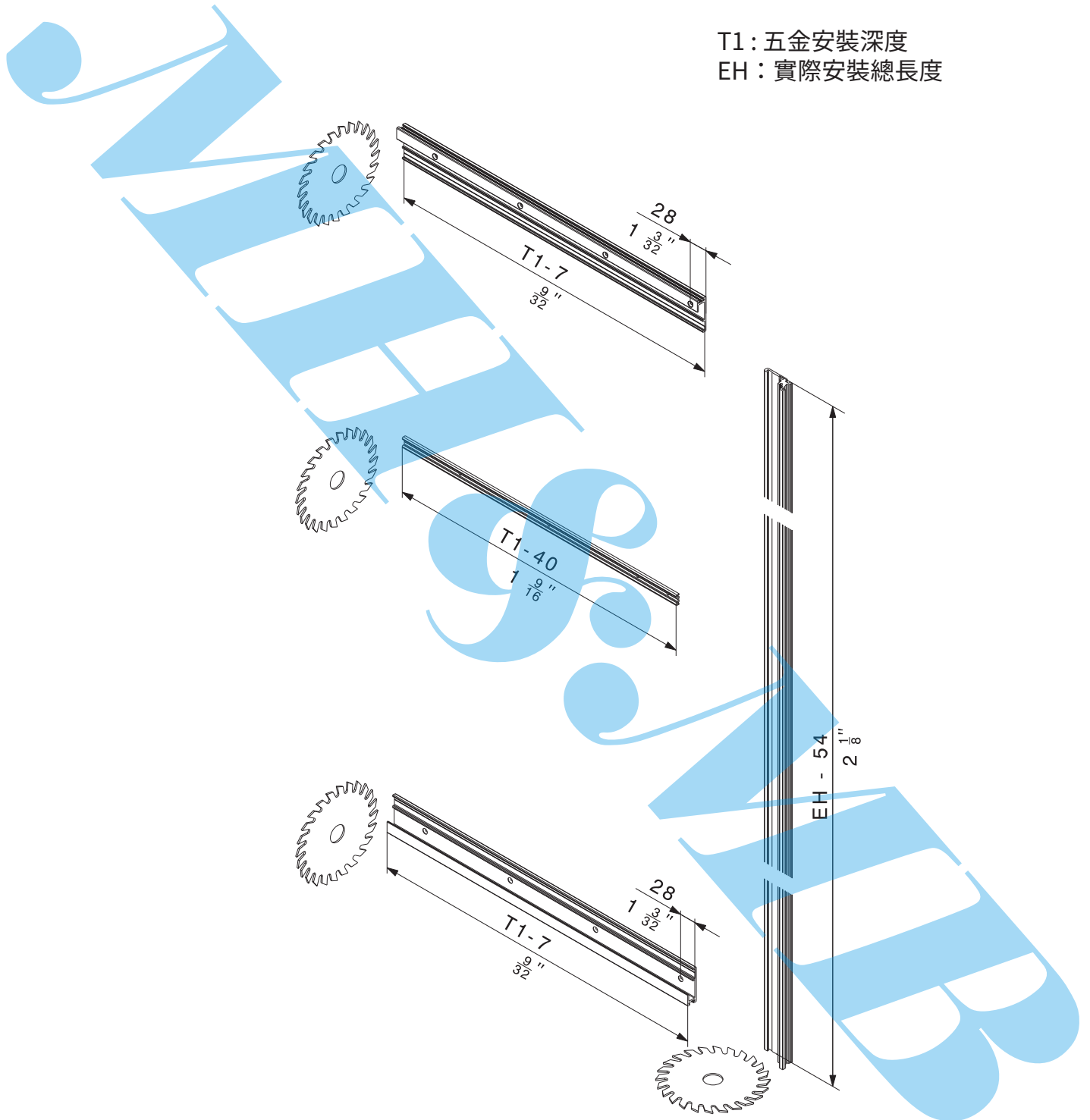
Hardware installation side



	Q	Q2	Q3
HAWA Concepta 25	370 mm(1'2 ⁹ / ₁₆ ")	555 mm(1'9 ²⁷ / ₃₂ ")	- 45 mm(1 ²⁵ / ₃₂ ")
HAWA Concepta 30	675 mm(2'2 ⁹ / ₁₆ ")	1155 mm(3'9 ¹⁵ / ₃₂ ")	90 mm(3 ¹⁷ / ₃₂ ")

Pre-assembly: Processing the left profile 左門軌道裁切計算

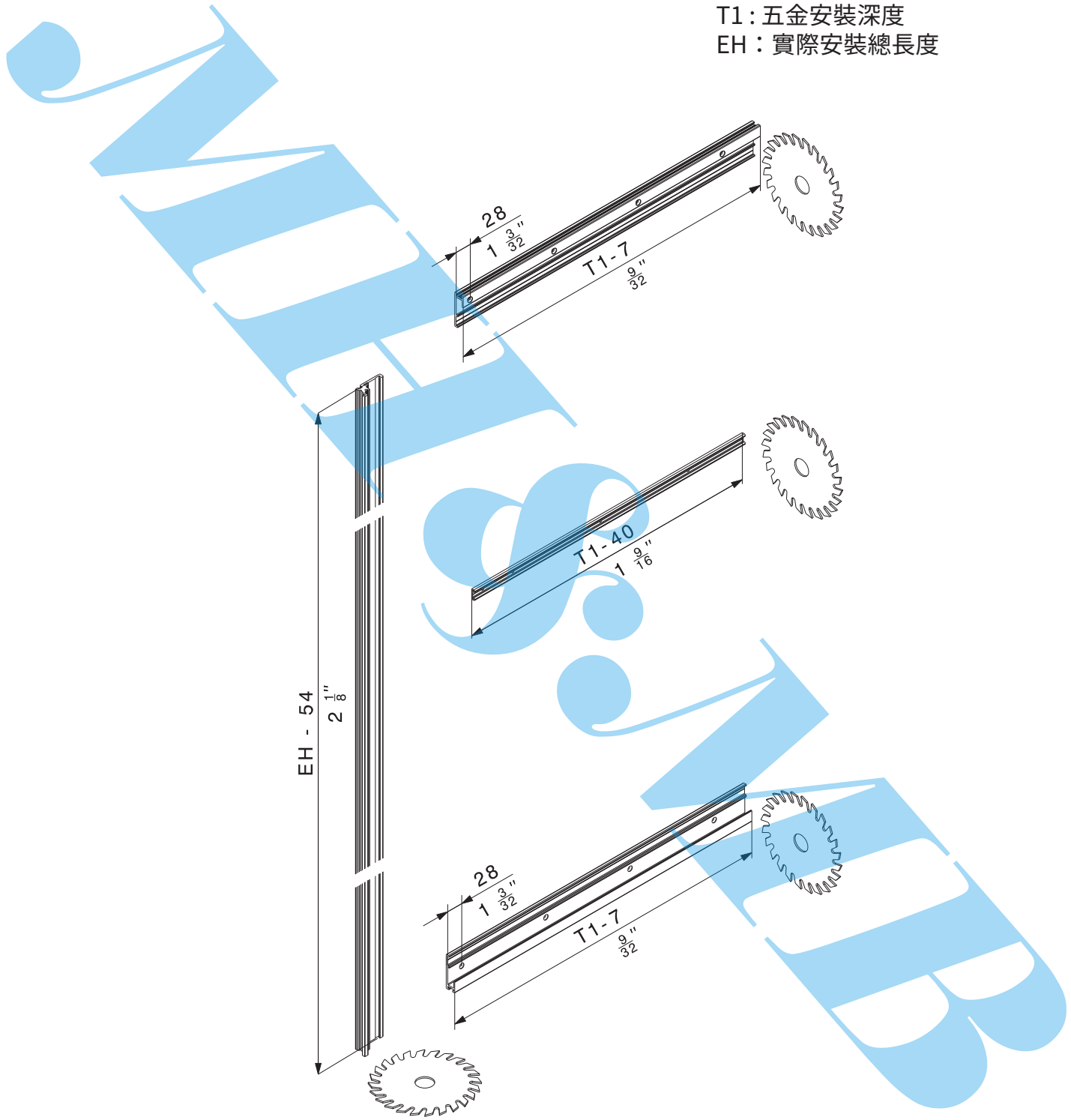
T1 : 五金安裝深度
EH : 實際安裝總長度



從軌道後端裁切

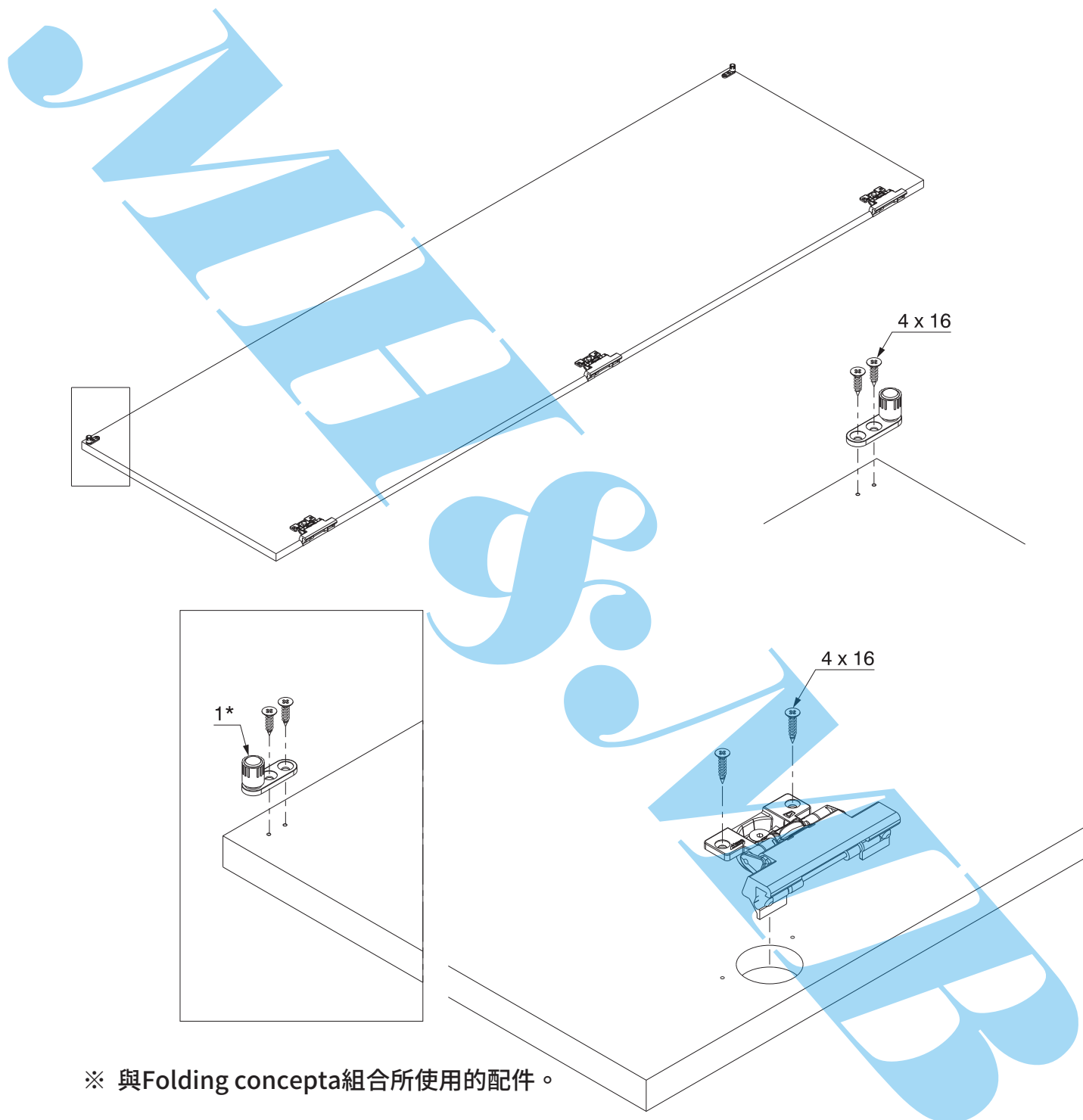
Pre-assembly: Processing the right profile 右門軌道裁切計算

T1: 五金安裝深度
EH: 實際安裝總長度



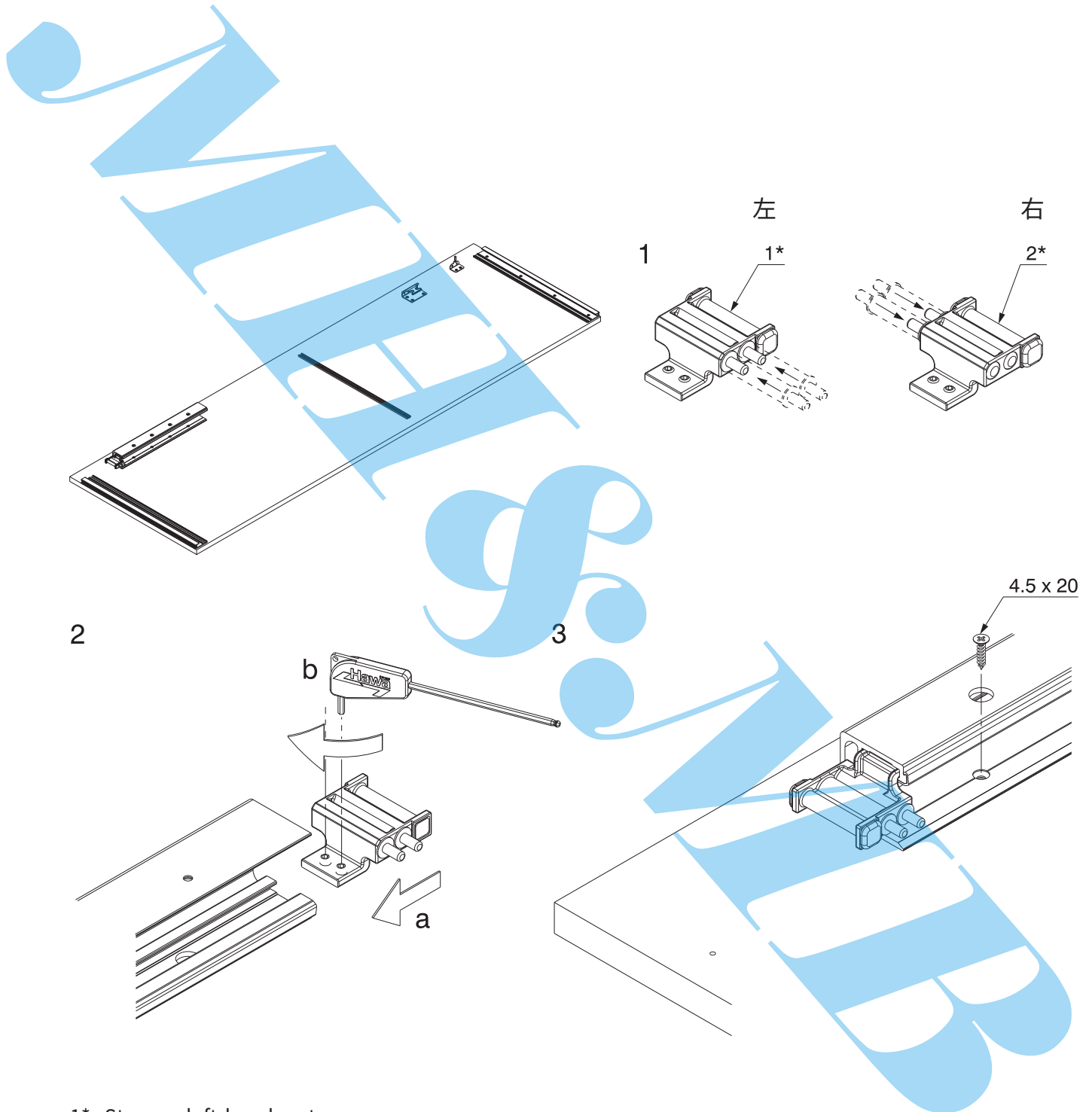
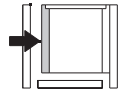
從軌道後端裁切

Pre-assembly door
鉸鏈組裝示意圖



※ 與Folding concepta組合所使用的配件。

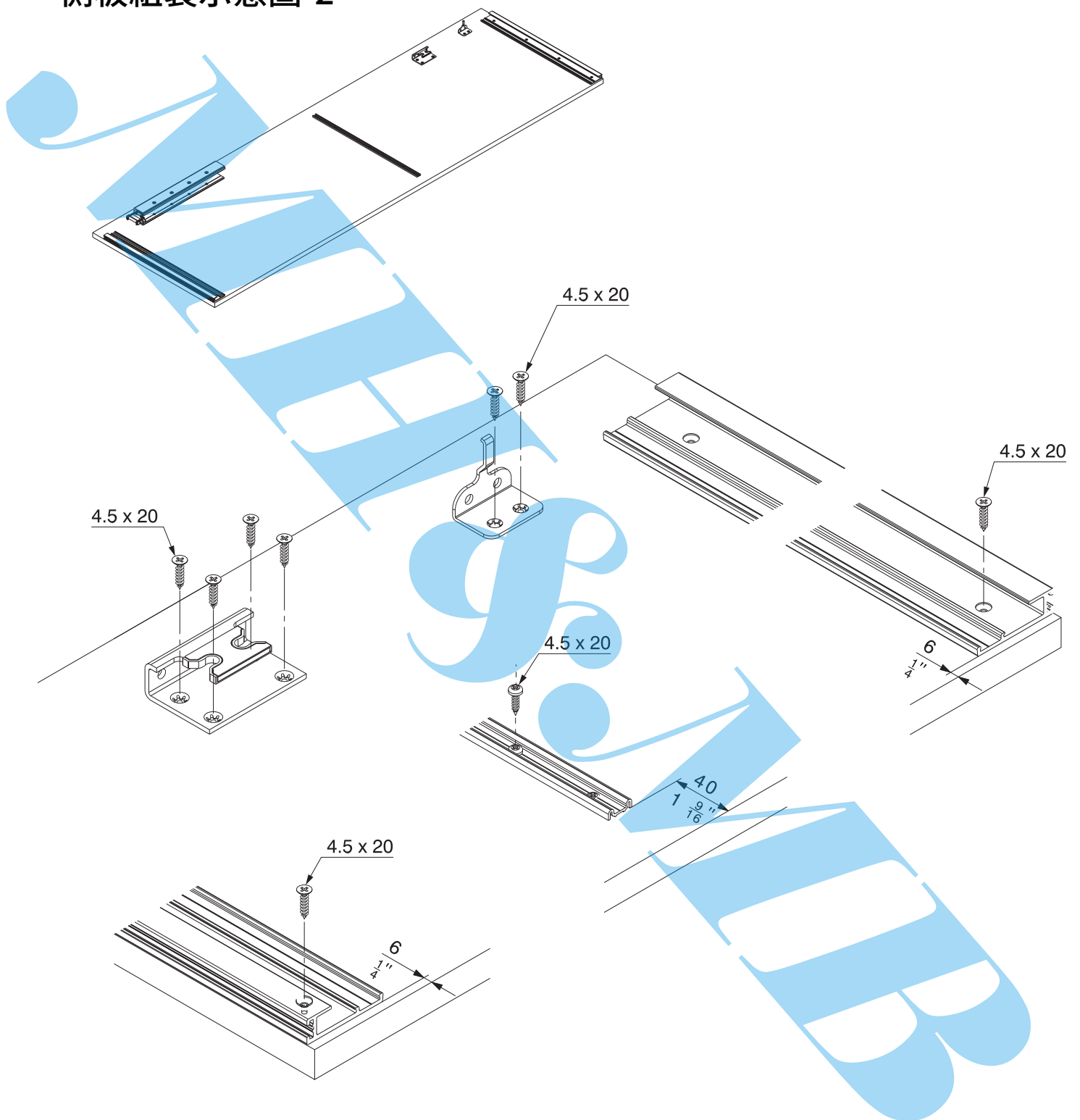
Pre-assembly cabinet body
側板組裝示意圖-1



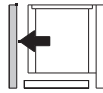
1* Stopper left-hand systems

2* Stopper right-hand systems

側板組裝示意圖-2

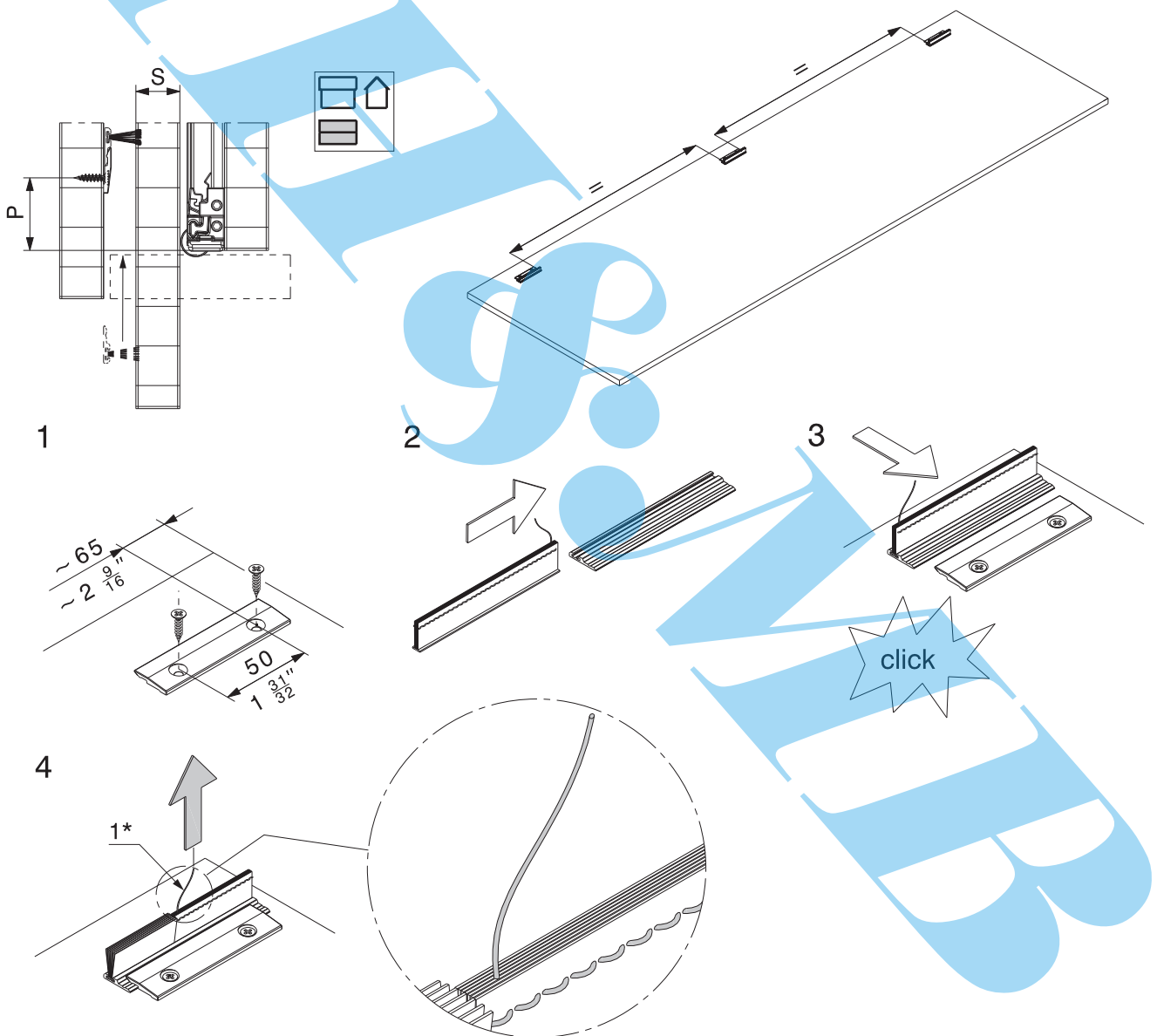


Pre-assembly exterior side
毛刷條安裝



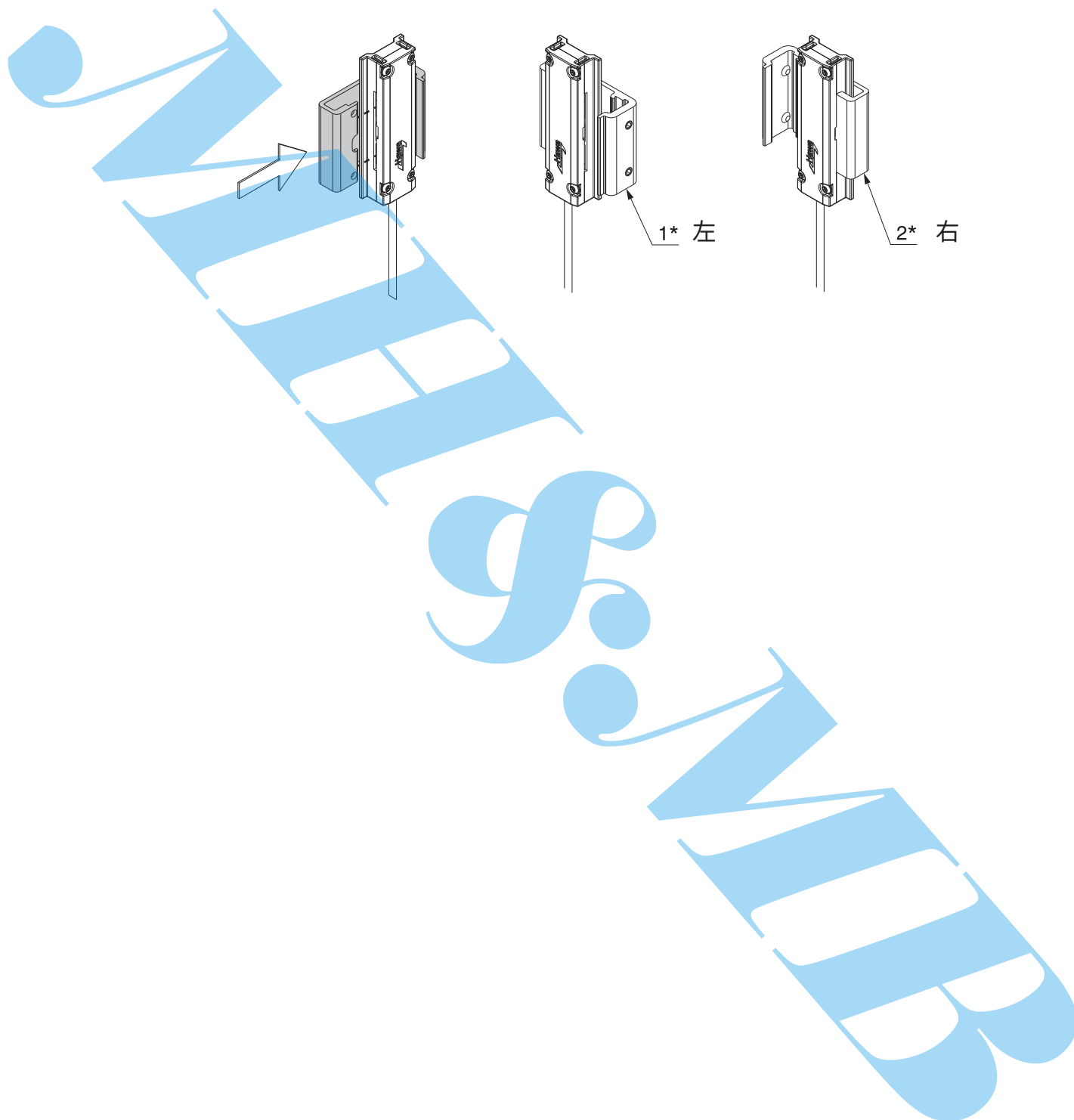
S = 19 - 30 mm ($\frac{3}{4}$ " - $1\frac{3}{16}$ ")	P = 35 mm ($1\frac{3}{8}$ ")
S = 31 - 50 mm ($\frac{7}{32}$ " - $3\frac{25}{32}$ ")	P = 45 mm ($3\frac{25}{32}$ ")

S 門厚	毛刷條高度
30 mm - 26 mm ($1\frac{3}{4}$ " - $1\frac{3}{16}$ ")	5 mm ($\frac{3}{16}$ ")
26 mm - 22 mm ($1\frac{1}{32}$ " - $1\frac{7}{8}$ ")	10 mm ($\frac{13}{32}$ ")
22 mm - 19 mm ($\frac{7}{8}$ " - $\frac{3}{4}$ ")	15 mm ($\frac{19}{32}$ ")

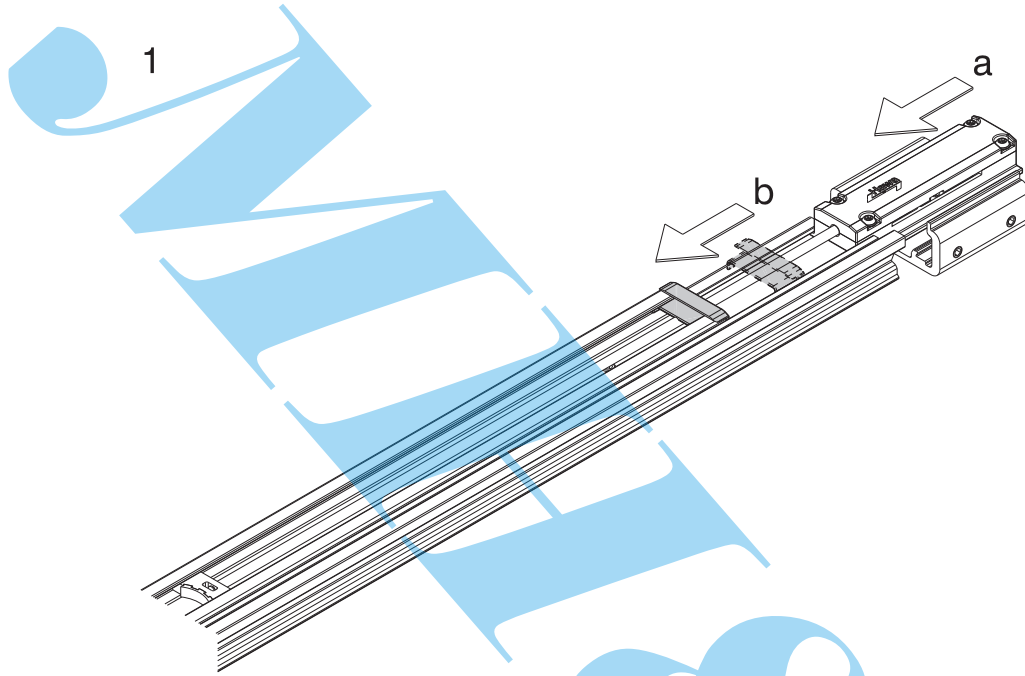


1* Remove the support thread

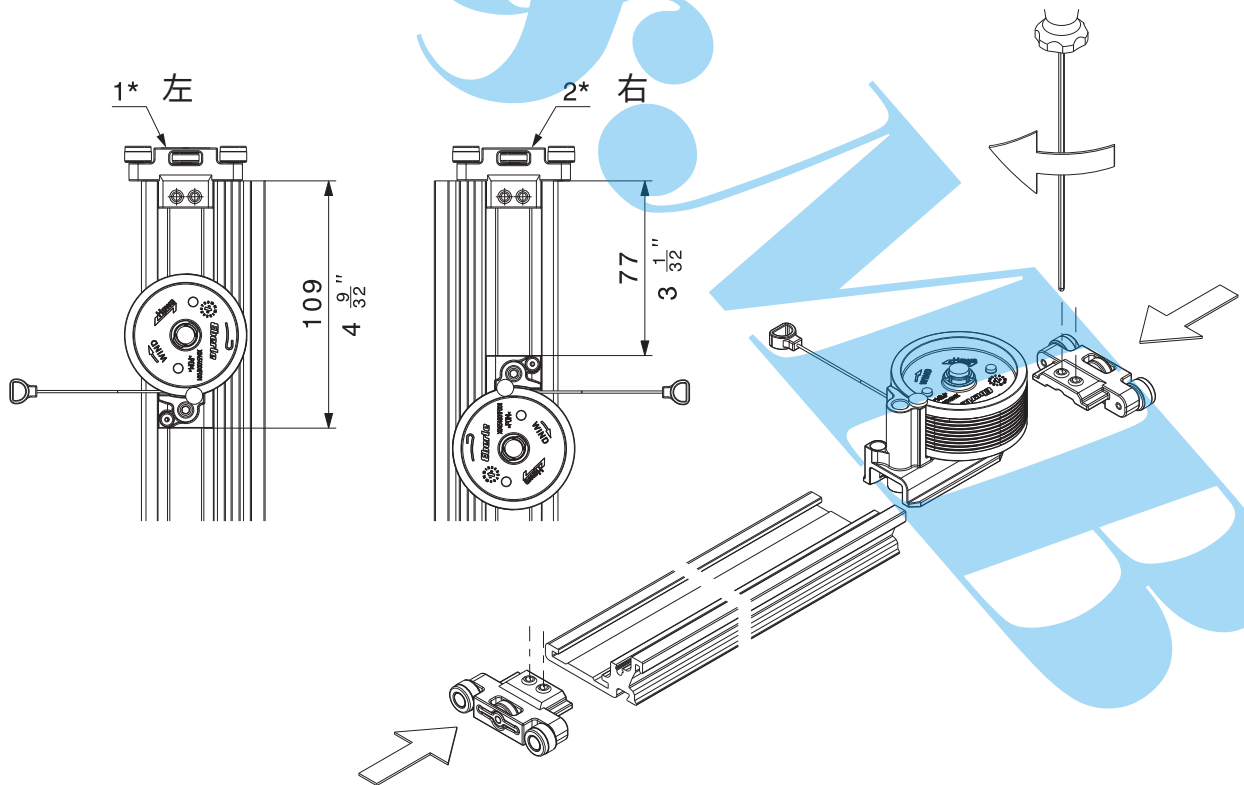
Pre-assembly stop shock absorber
側板五金組裝-1



Pre assembly Strut
側板五金組裝-2



2

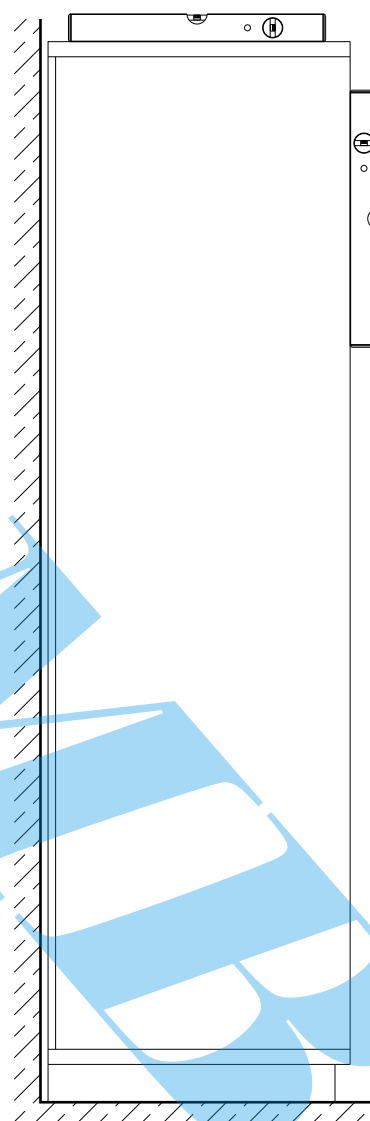
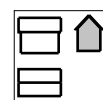
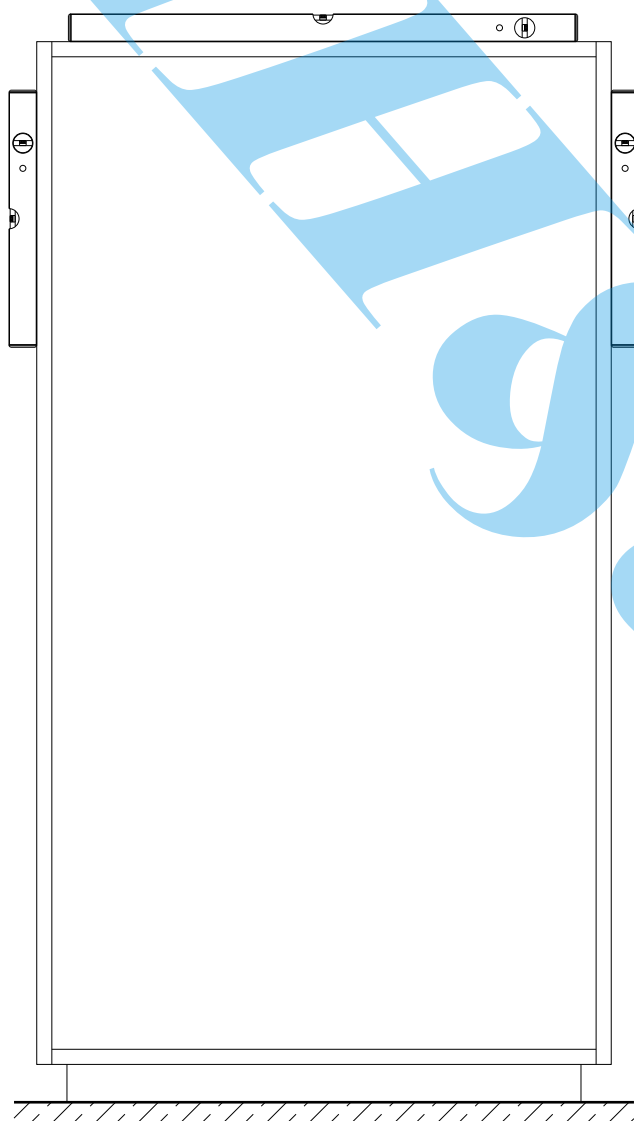


1* left

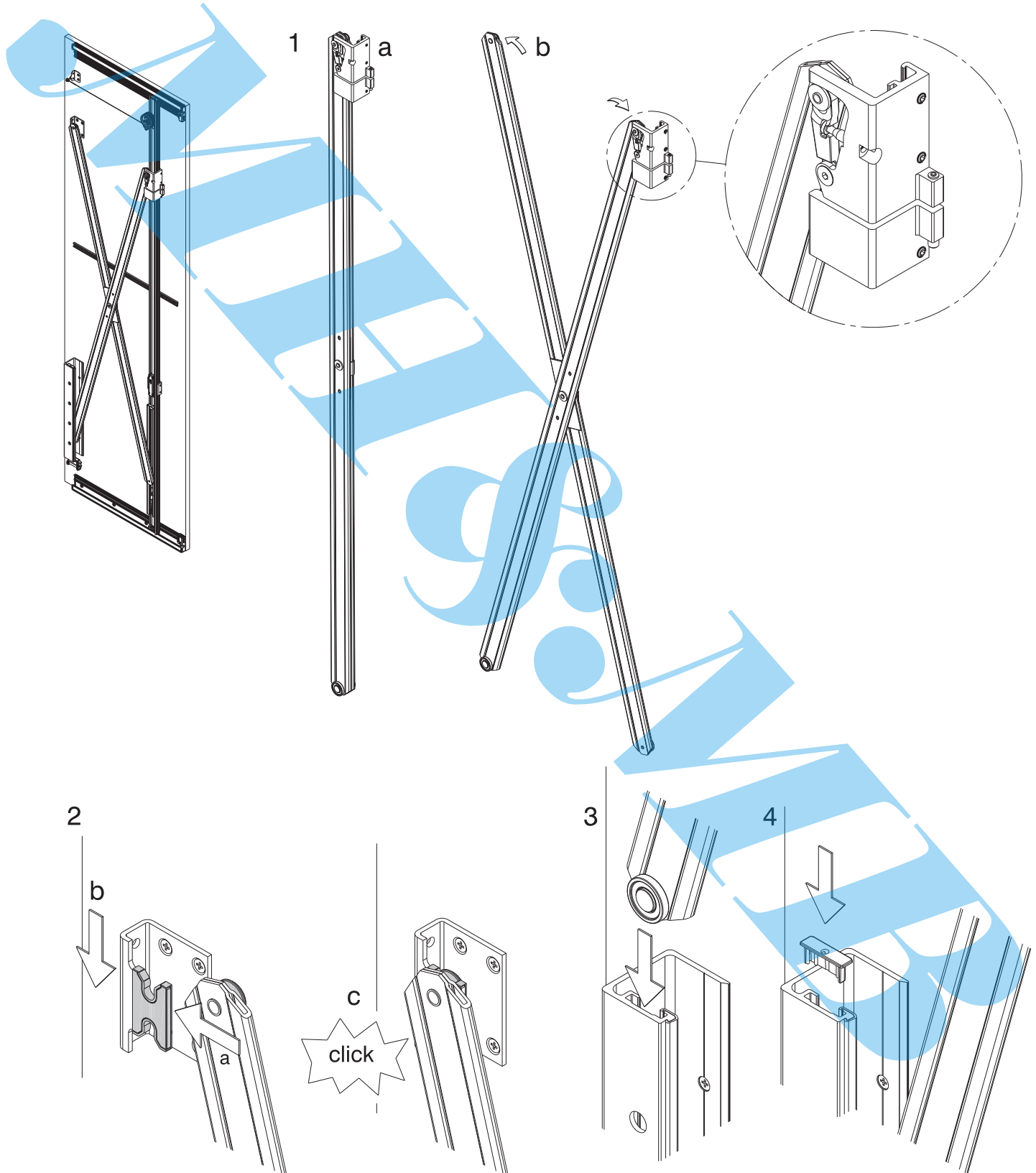
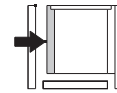
2* right

Pre-assembly: Aligning the cabinet 櫃體水平

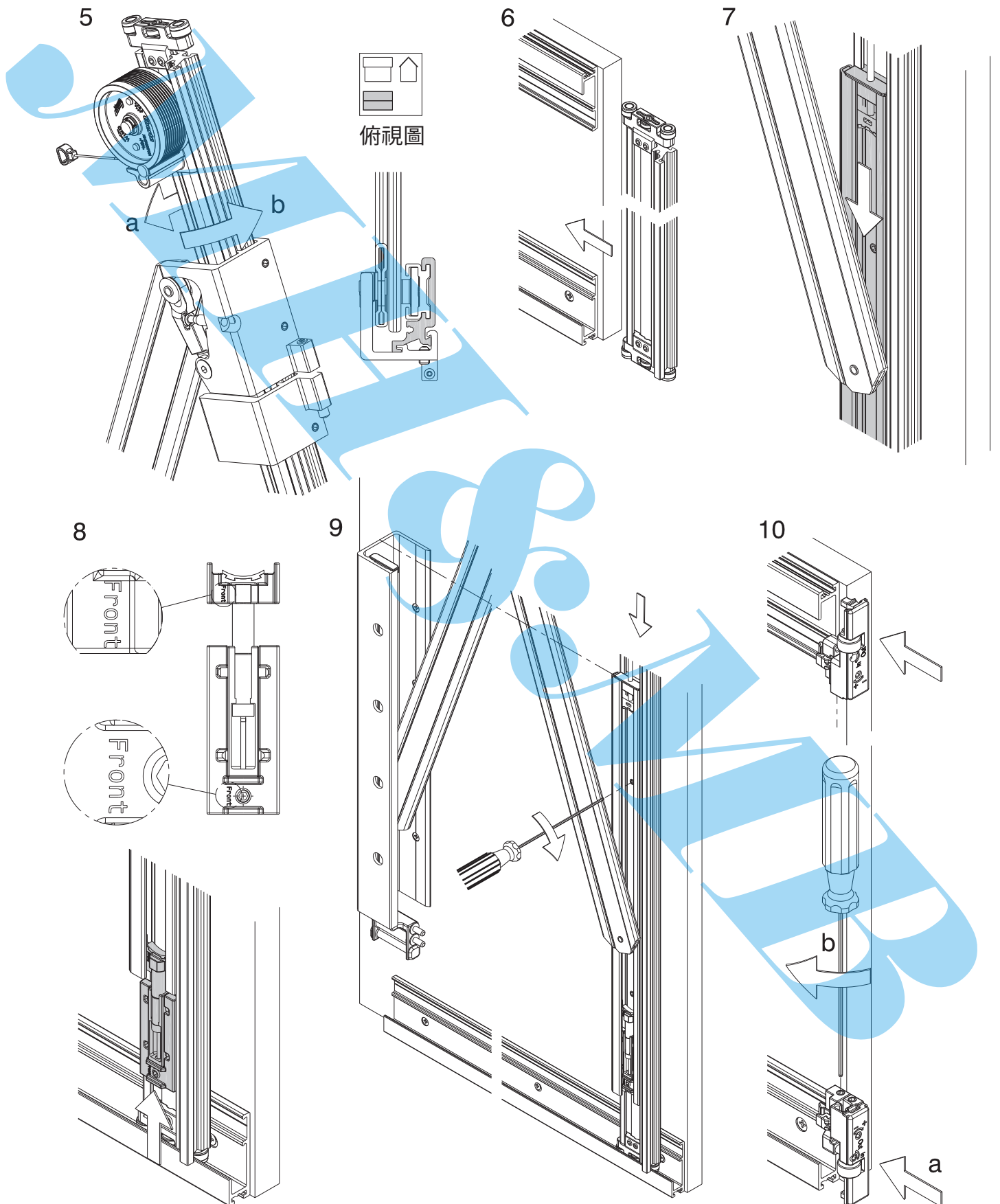
※ 櫃體須注意水平且要固定於牆面上(地板、牆壁或天花板)。



Assembly scissor and bar installation, left-hand systems 剪刀式五金-左邊安裝-1



Assembly scissor and bar installation, left-hand systems 剪刀式五金-左邊安裝-2

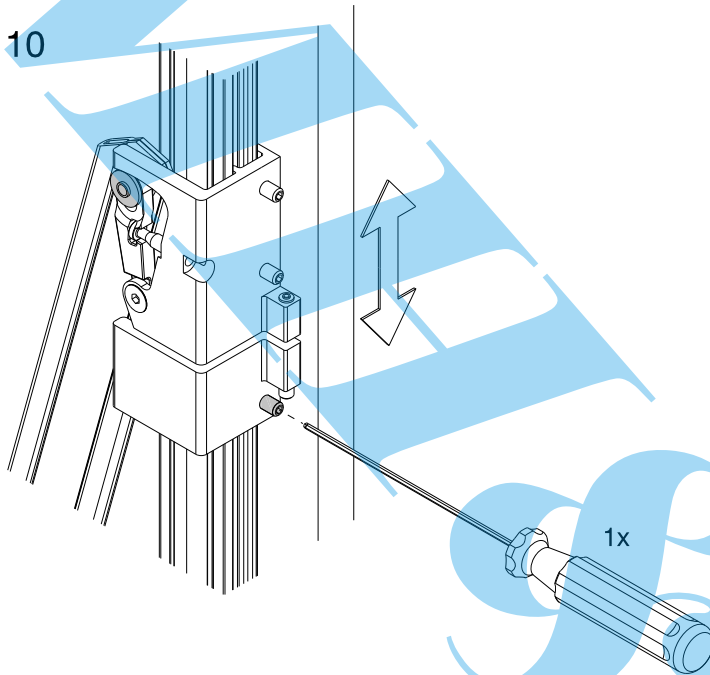


Assembly scissor and bar installation, left-hand systems 剪刀式五金-左邊安裝-3



Centre the upright and screw tight

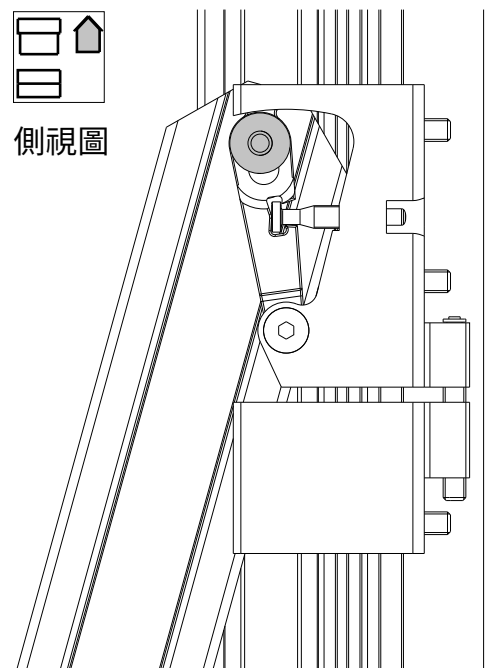
10



1x

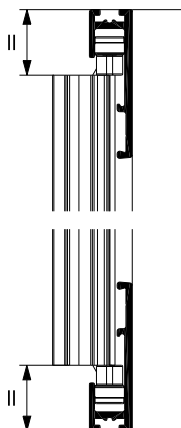


側視圖



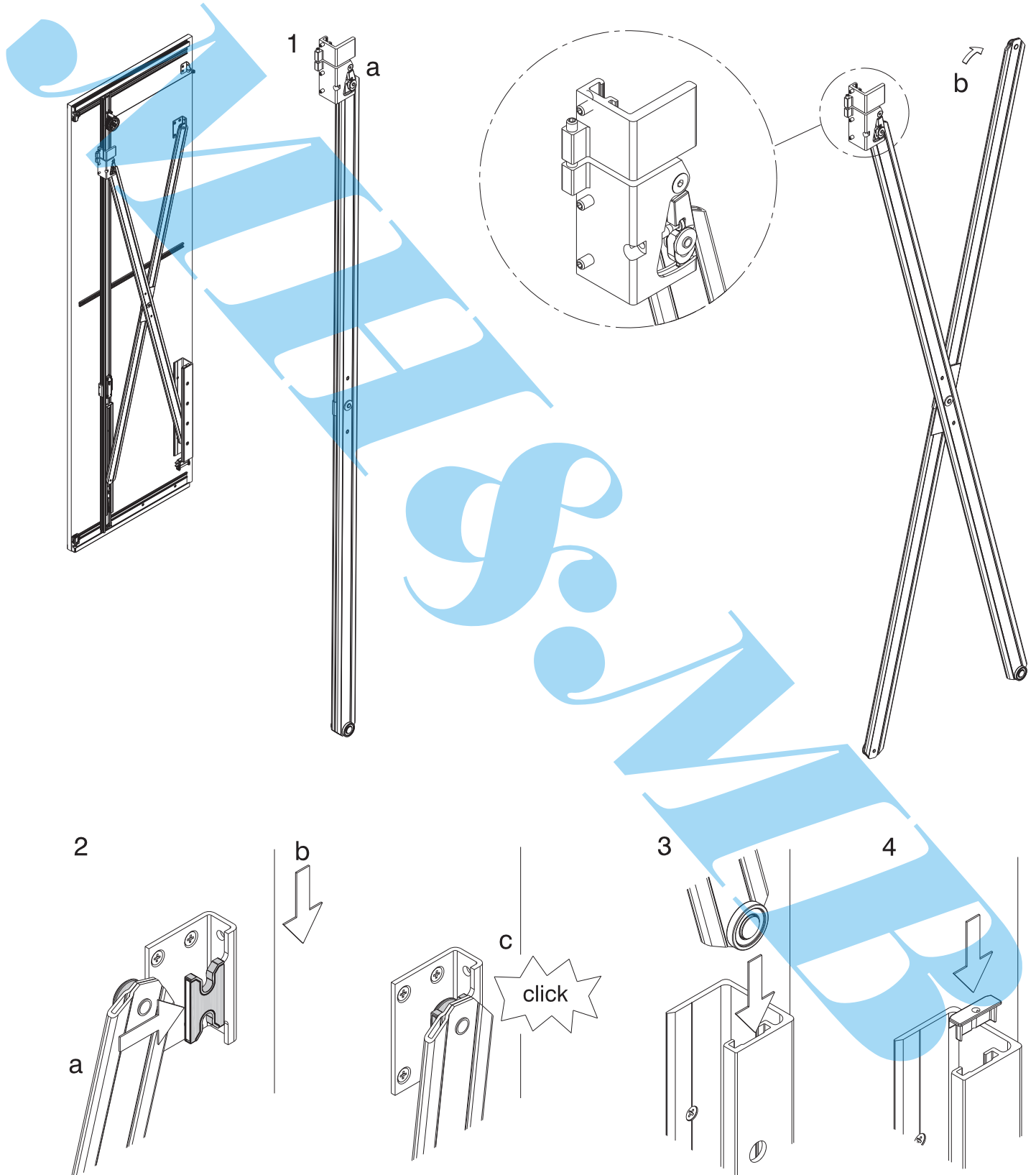
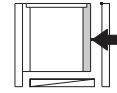
※ 移動至固定位置後，中間的銅件要向下卡緊

施工影片4:31處

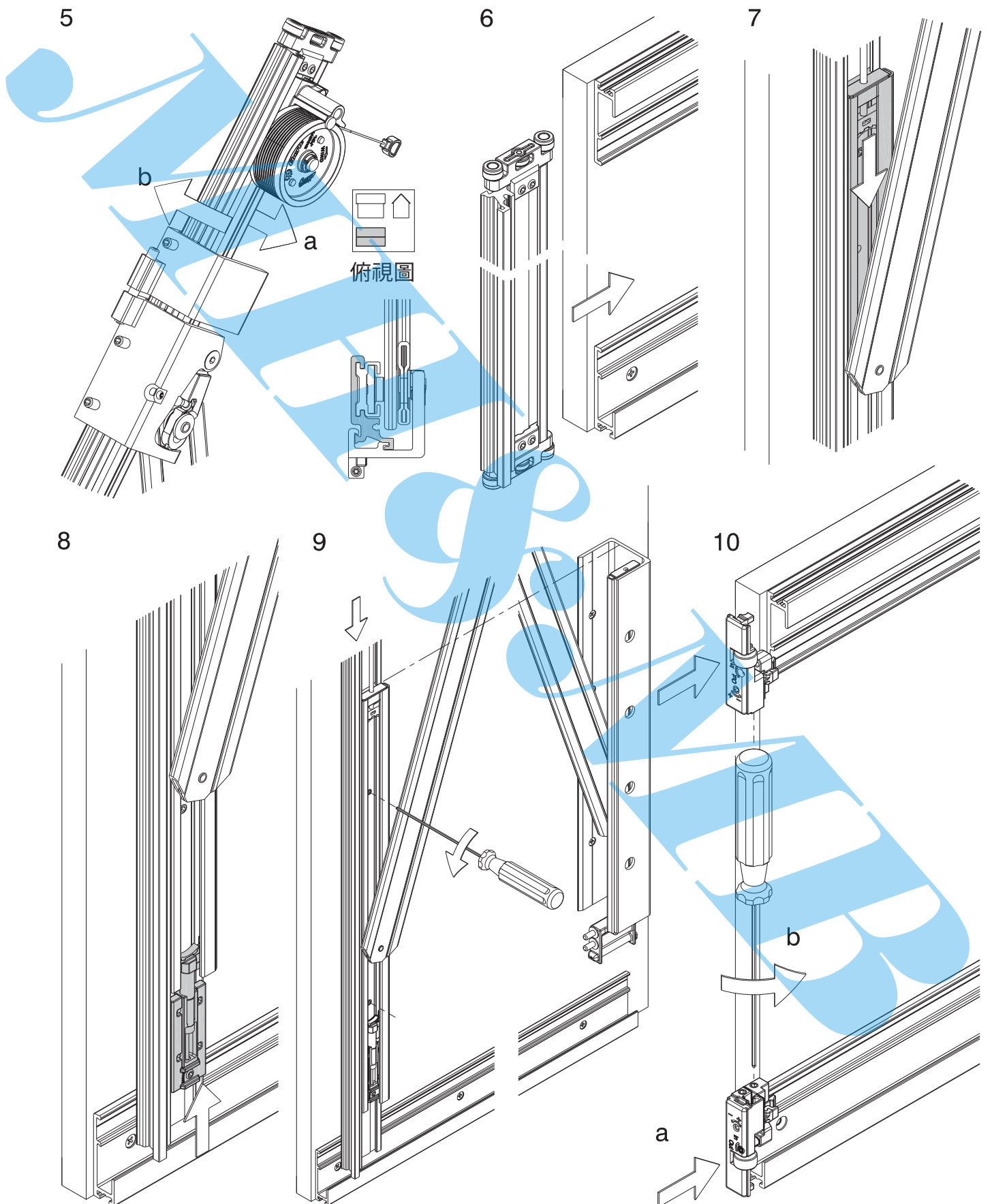


※ 下輪勿磨到下軌，需懸空

Assembly scissor and bar installation, right-hand systems
剪刀式五金-右邊安裝-1



Assembly scissor and bar installation, right-hand systems 剪刀式五金-右邊安裝-2

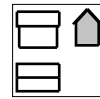
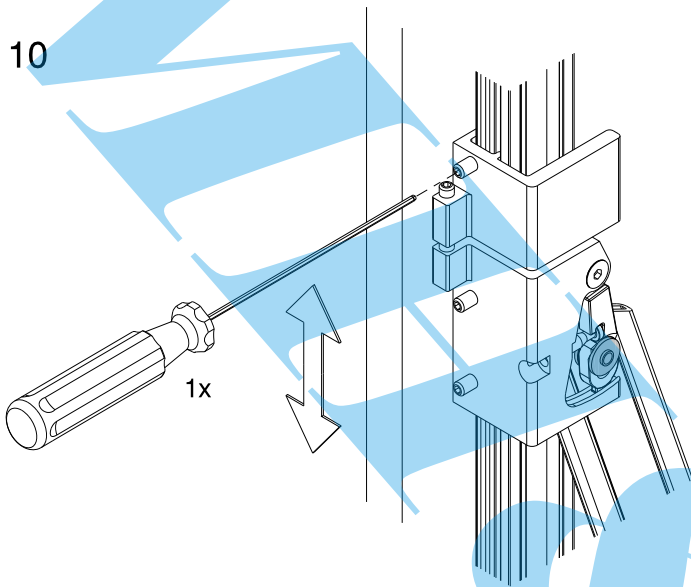


Assembly scissor and bar installation, right-hand systems 剪刀式五金-右邊安裝-3

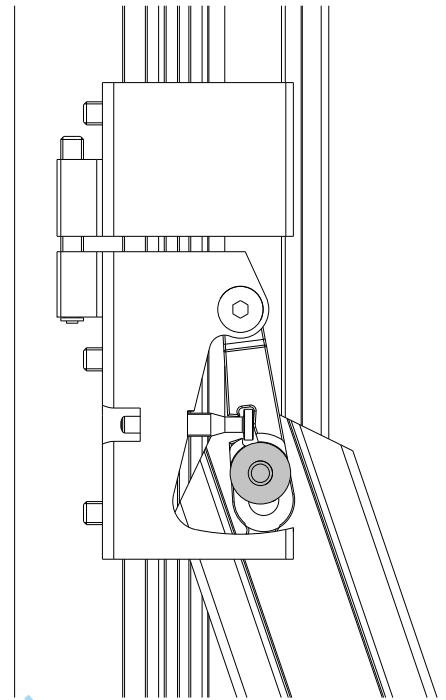


Centre the upright and screw tight

10



側視圖



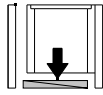
施工影片4:31處

※ 移動至固定位置後，中間的銅件要向下卡緊

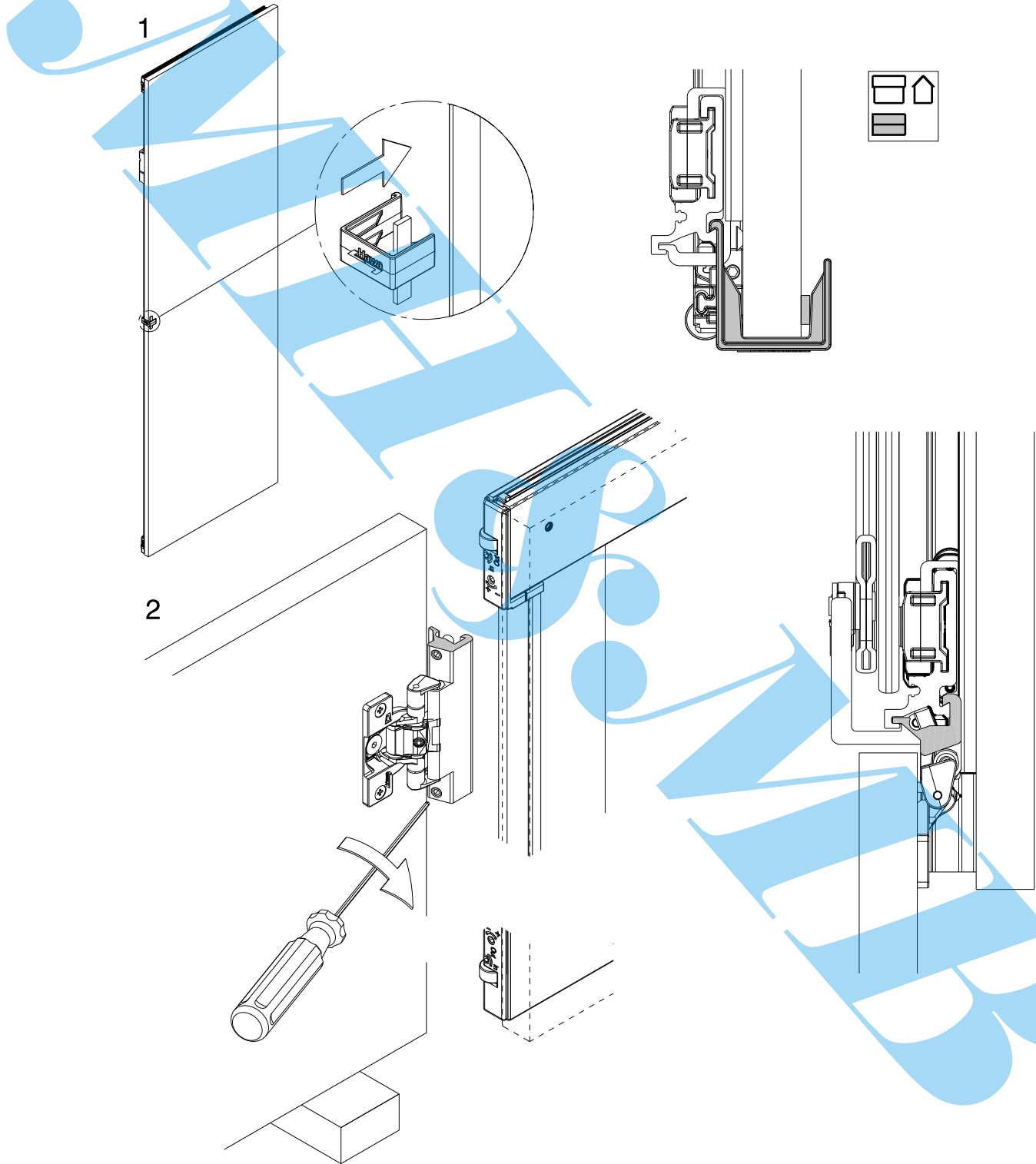


※ 下輪勿磨到下軌，需懸空

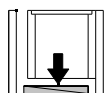
Assembly door
門片組裝



請用定位器固定立柱(25808)

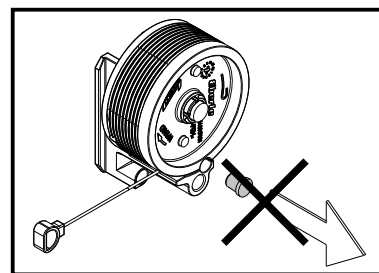


Assembly Door closing system 安裝拉門自動收納系統



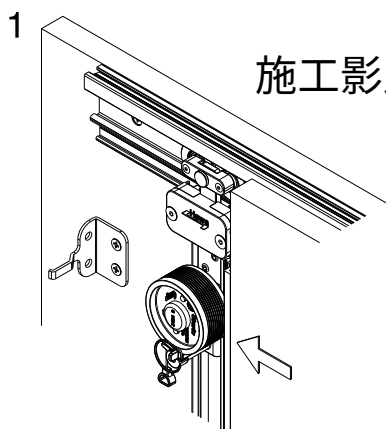
⚠ 警告

請務必依照裝配順序安裝。
未照順序安裝會造成自動收納系統損壞。
將拉線安裝定位之前，請勿卸下安全梢。

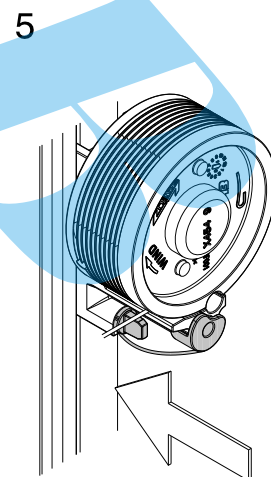
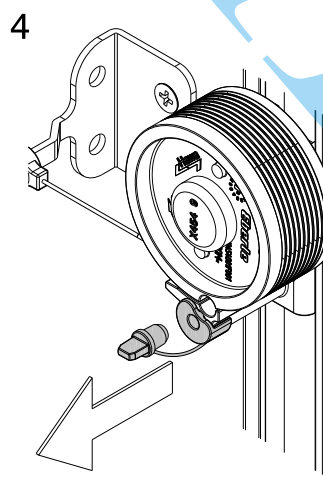
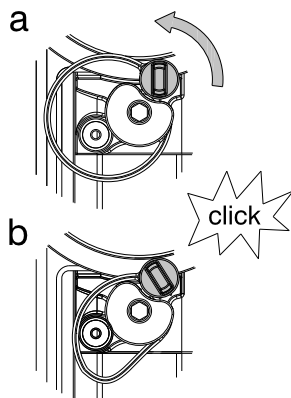
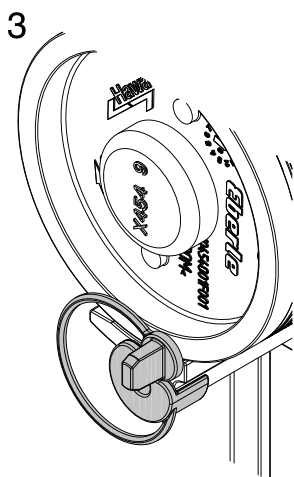
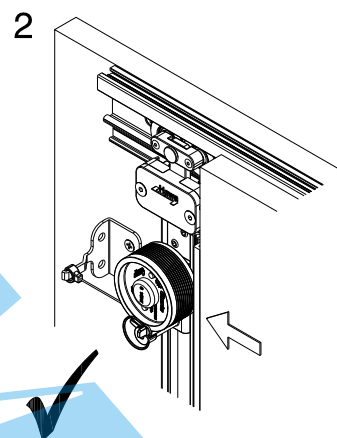


1. 將直立桿往內推
2. 將纜線掛上
3. 轉動安全插梢(a)到(b)
4. 拉出安全插梢
5. 將安全插梢置入提供的孔位 / (安全梢在拆卸過程中會使用到)

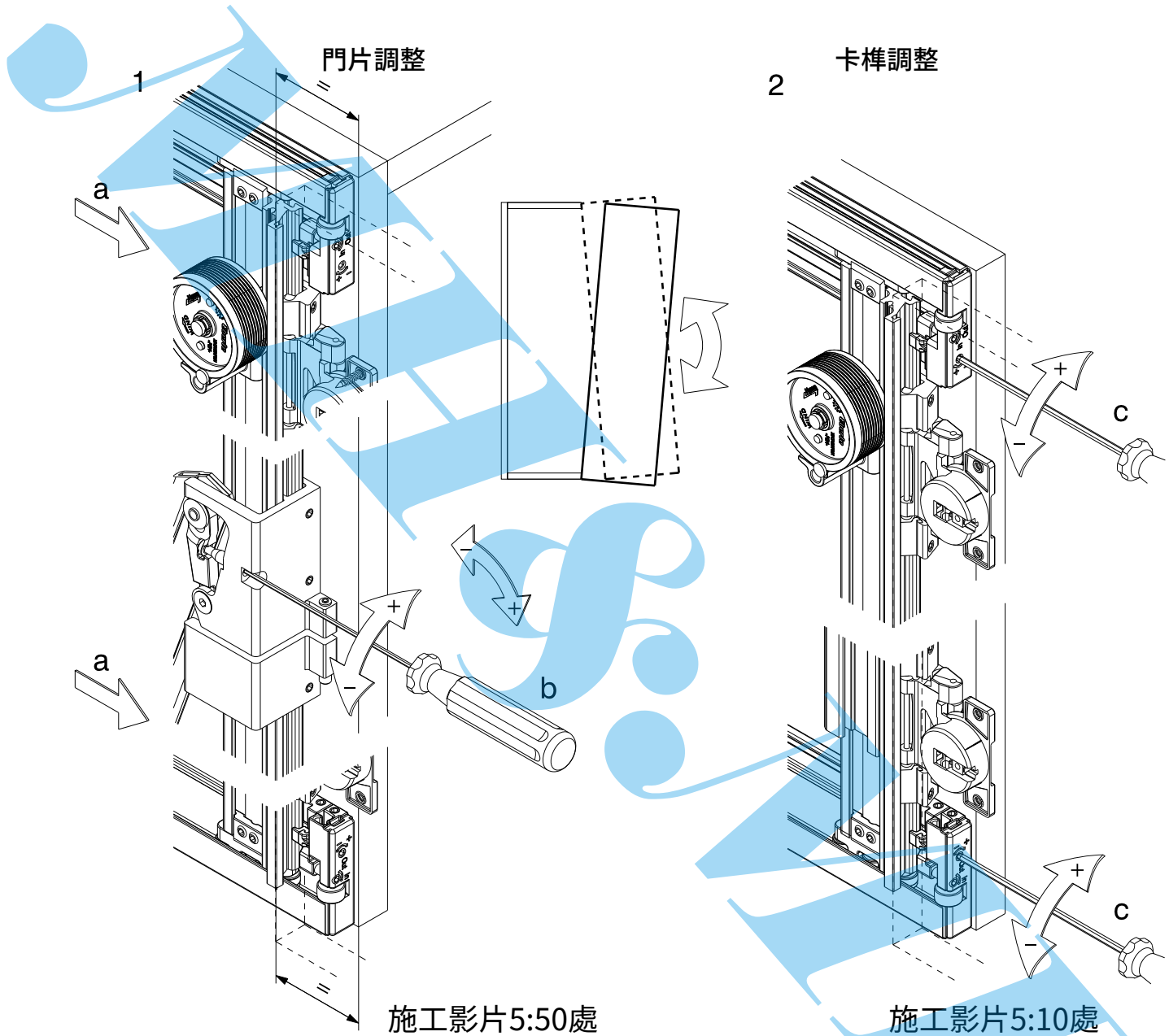
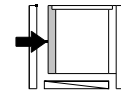
※ 在纜線未掛上之前，嚴禁將安全插梢拔出。



施工影片: 6:10處



Assembly: Fine adjustment of door upright angle 19 - 30 mm
 門片及卡榫調整-1 (門厚19~30mm時的調整方式)

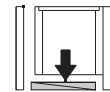


1. 將門片拉至定位(a)
2. 調整b處讓連桿上下平行(b)
3. 調整c處控制卡榫鬆緊度(c)

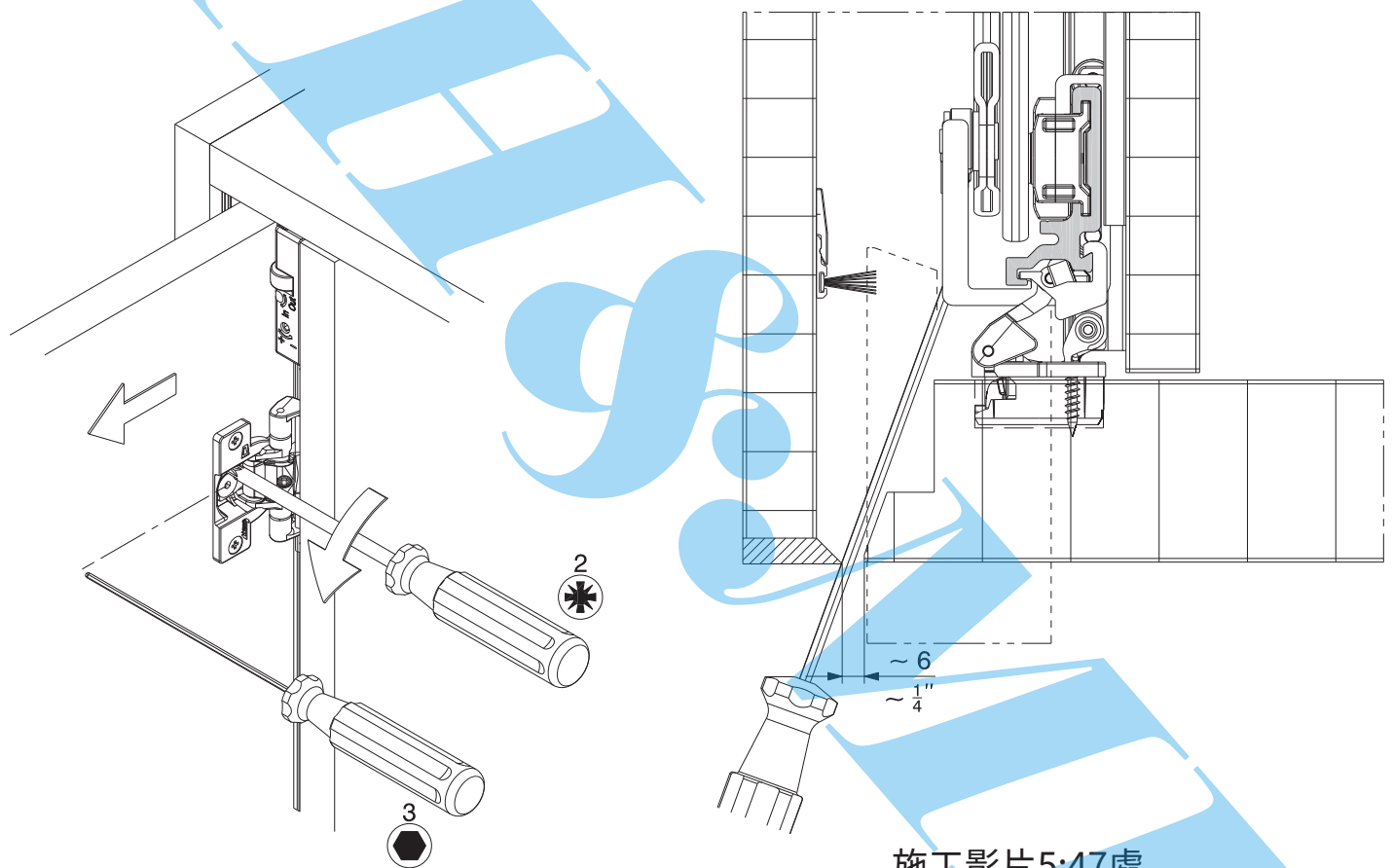
※ 請用定位器固定立柱(25808)

Assembly: Fine adjustment of door upright angle 31 - 50 mm

門片及卡榫調整-2 (門厚31~50mm時的調整方式)



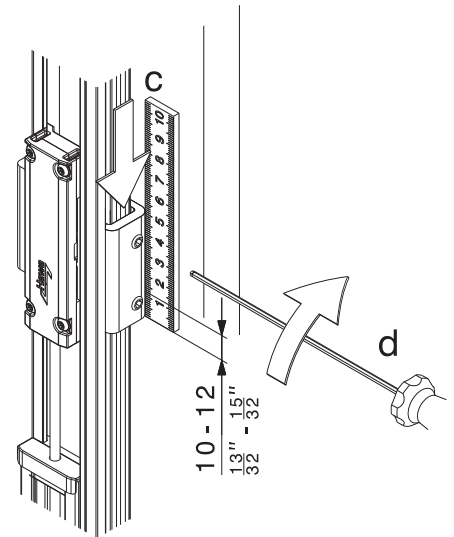
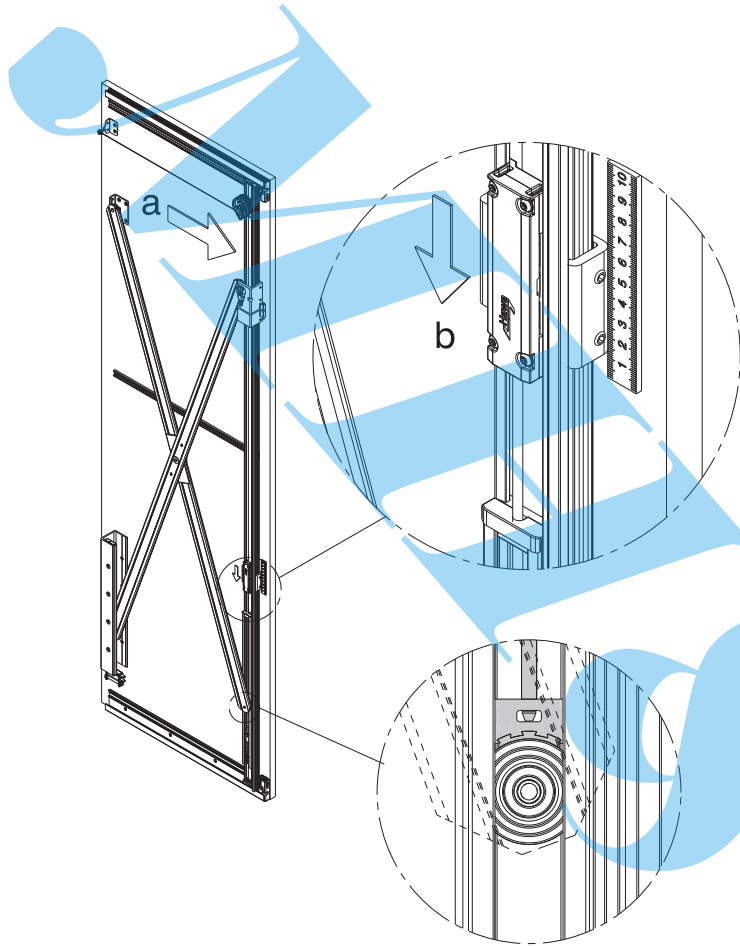
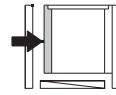
1. 將門縫調整為6mm ($\frac{1}{4}$ ")
2. 將連桿拉至停止位置
3. 調整連桿直至平行
4. 調整卡榫的鬆緊度



將門縫調整至6mm

施工影片5:47處

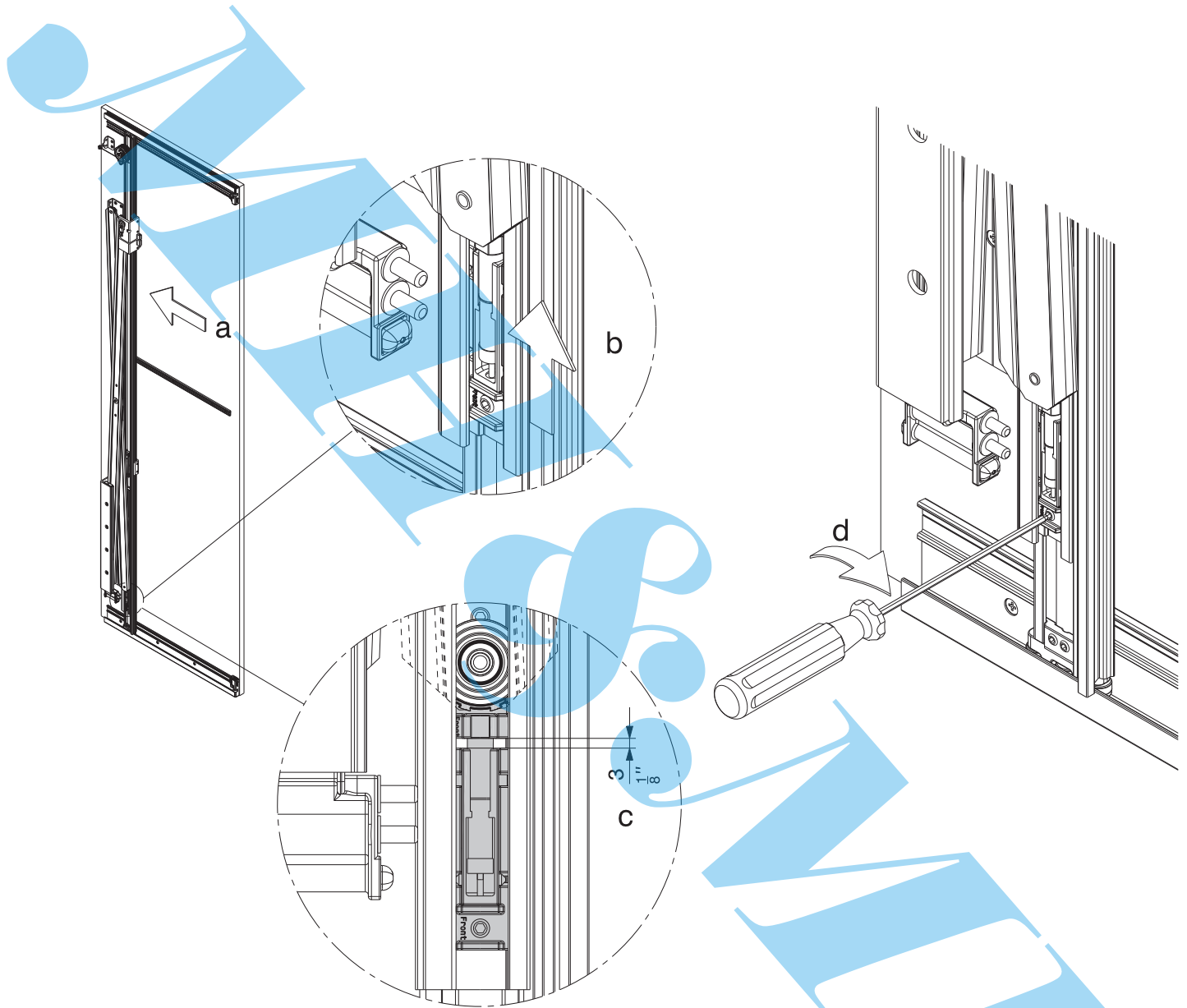
Assembly: Positioning the stop shock absorber
 定位裝置調整



施工影片5:30處

1. 將剪刀式五金拉開至定位 (a)
2. 將定位裝置往下推到底 (b)
3. 將定位裝置往下壓10~12mm (c)
4. 鎖緊定位裝置 (d)

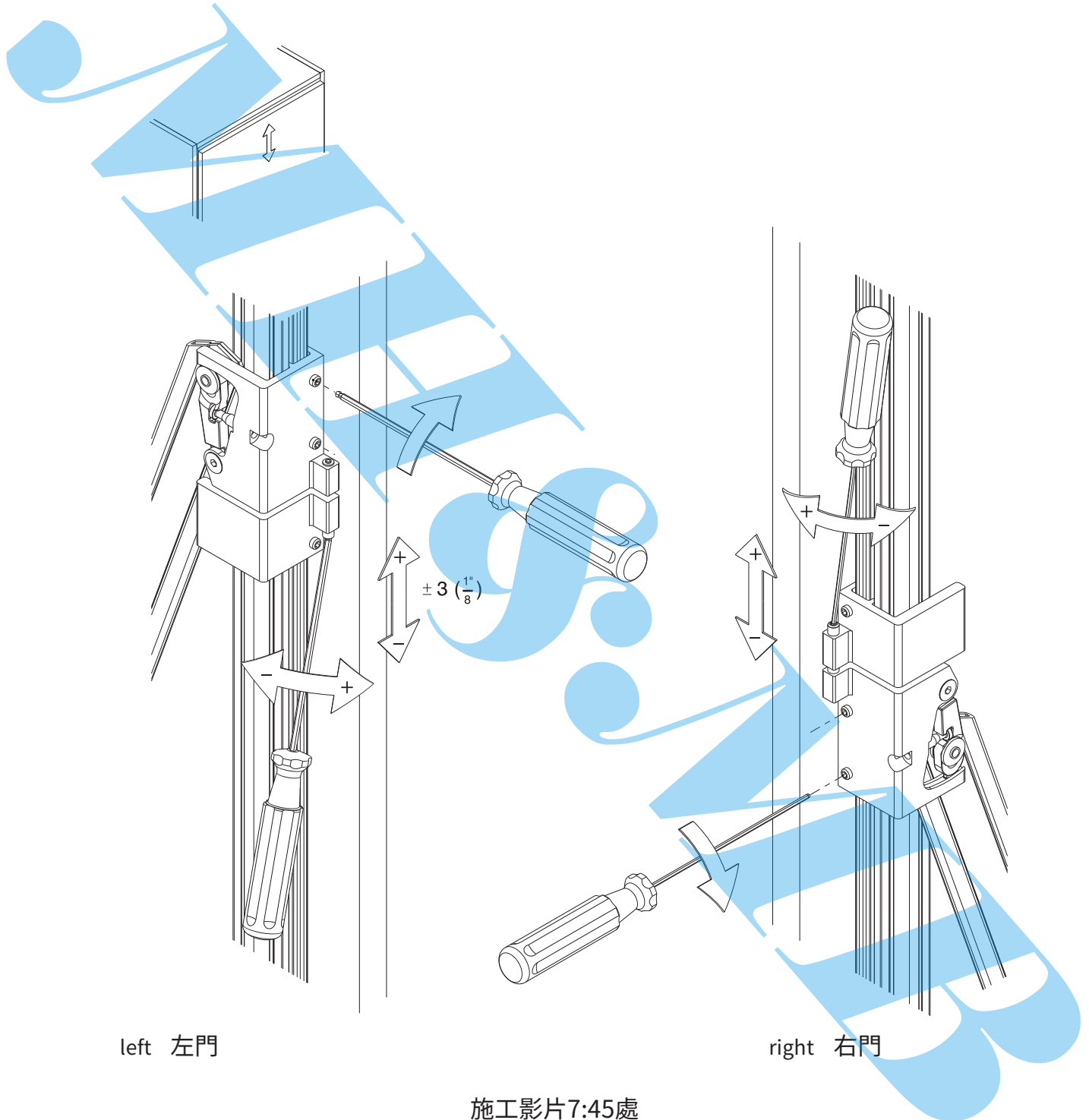
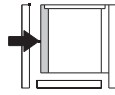
Anschlagdämpfer unten 緩衝裝置安裝



施工影片6:28處

1. 將剪刀式五金往內推至定位 (a)
2. 將緩衝裝置往上推至頂部 (b)
3. 將定位裝置往上推壓(留3mm) (c)
4. 鎖緊緩衝裝置 (d)

Assembly: Adjusting the door height
門片高低調整

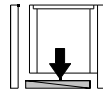


left 左門

right 右門

施工影片7:45處

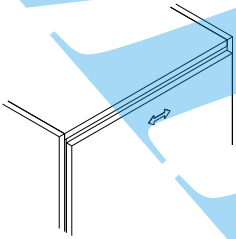
Assembly: Door gap fine adjustment 門縫調整



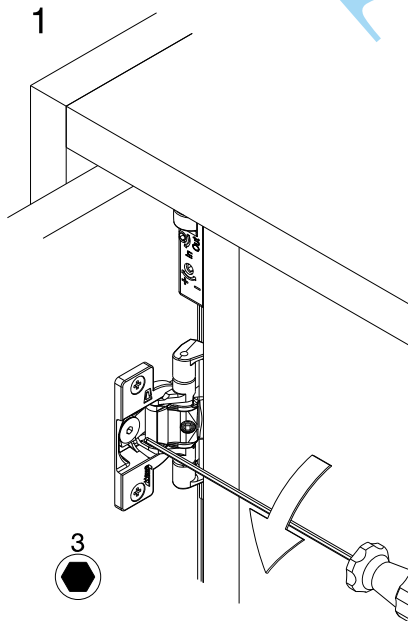
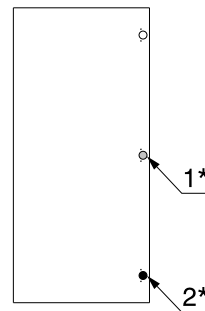
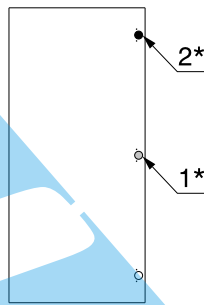
鬆開中央鉸鏈以調整門縫

1* 鬆開

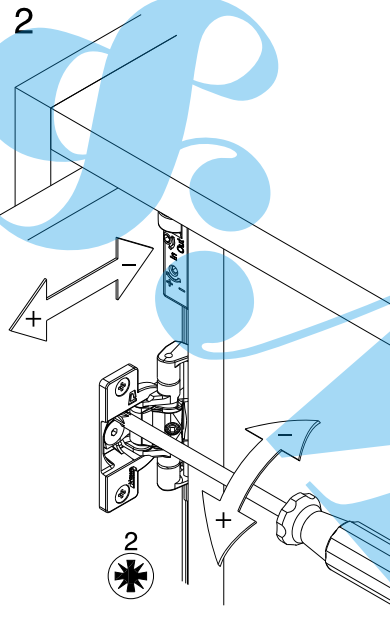
2* 調整



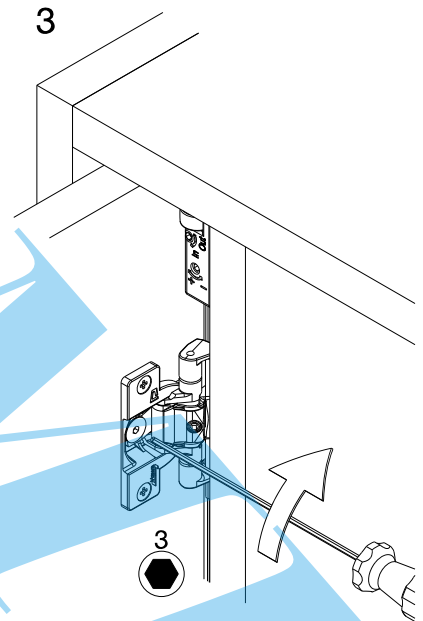
施工影片7:58處



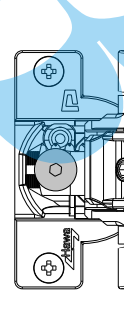
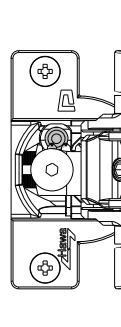
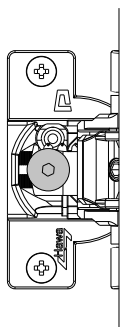
用六角起子放鬆



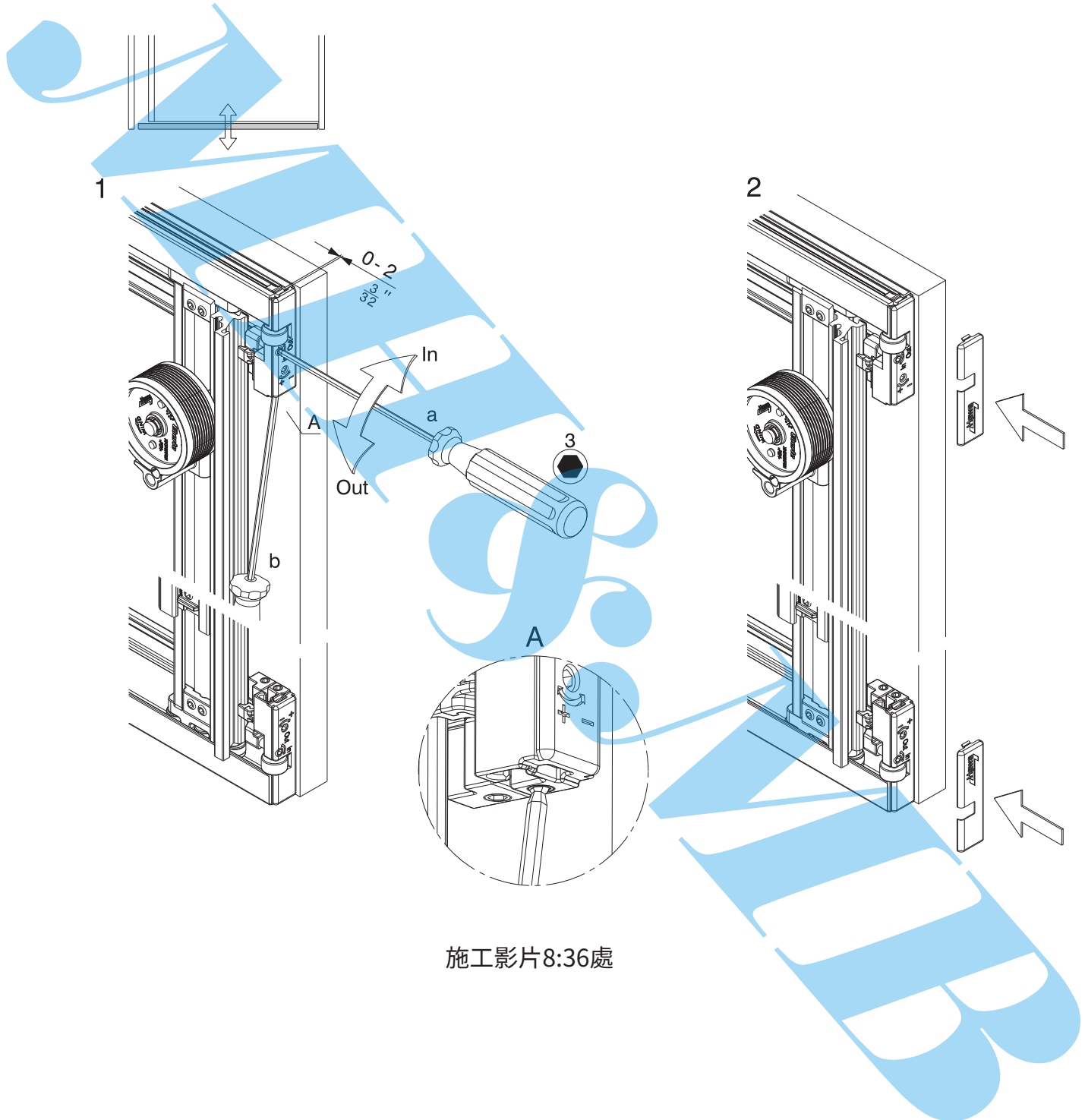
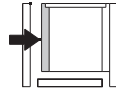
用十字起子調整



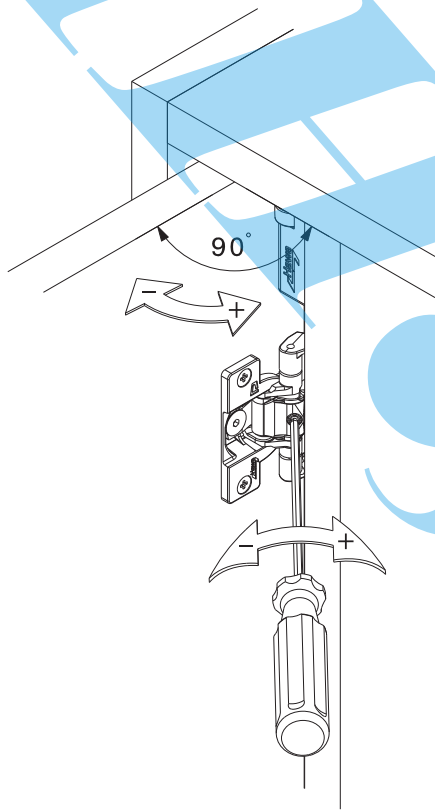
用六角起子鎖緊



Assembly: Front depth fine adjustment
門片前後調整

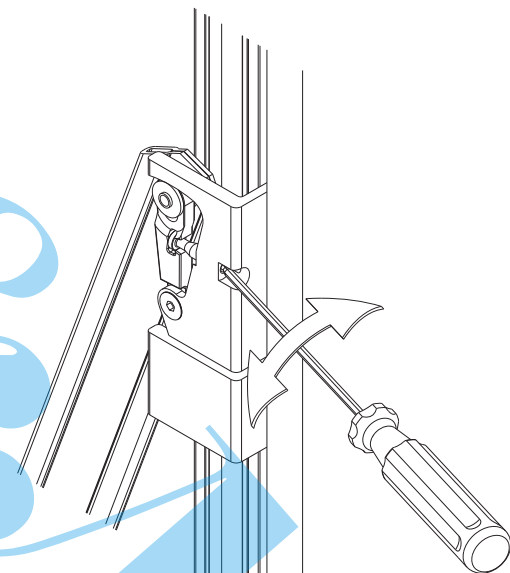


Assembly: Fine adjustment of doors
開 / 關角度調整



開門角度調整

施工影片8:20處



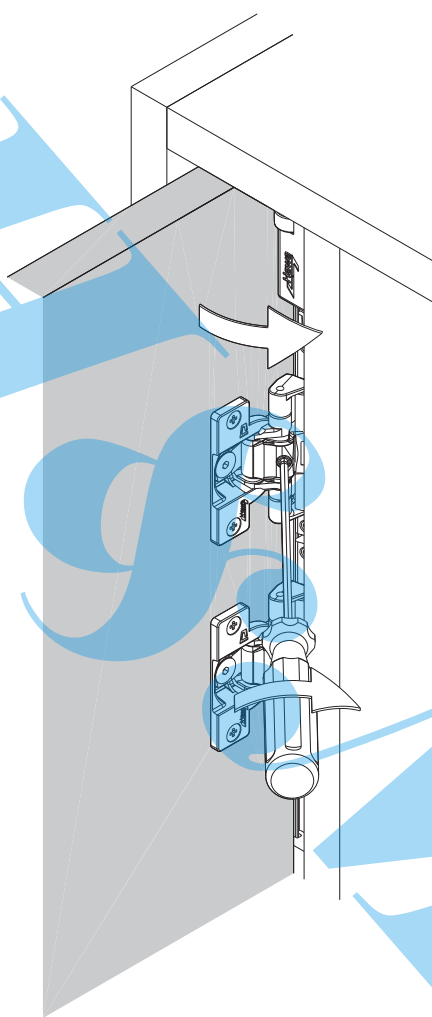
關門角度調整

施工影片6:00處

Assembly: Fine adjustment of doors

開門角度調整

※ 通過調整角度，可以調整門片收回的滑順度。



施工影片10:00處

Disassembling: Door closing system for stationary external face 門片拆除步驟

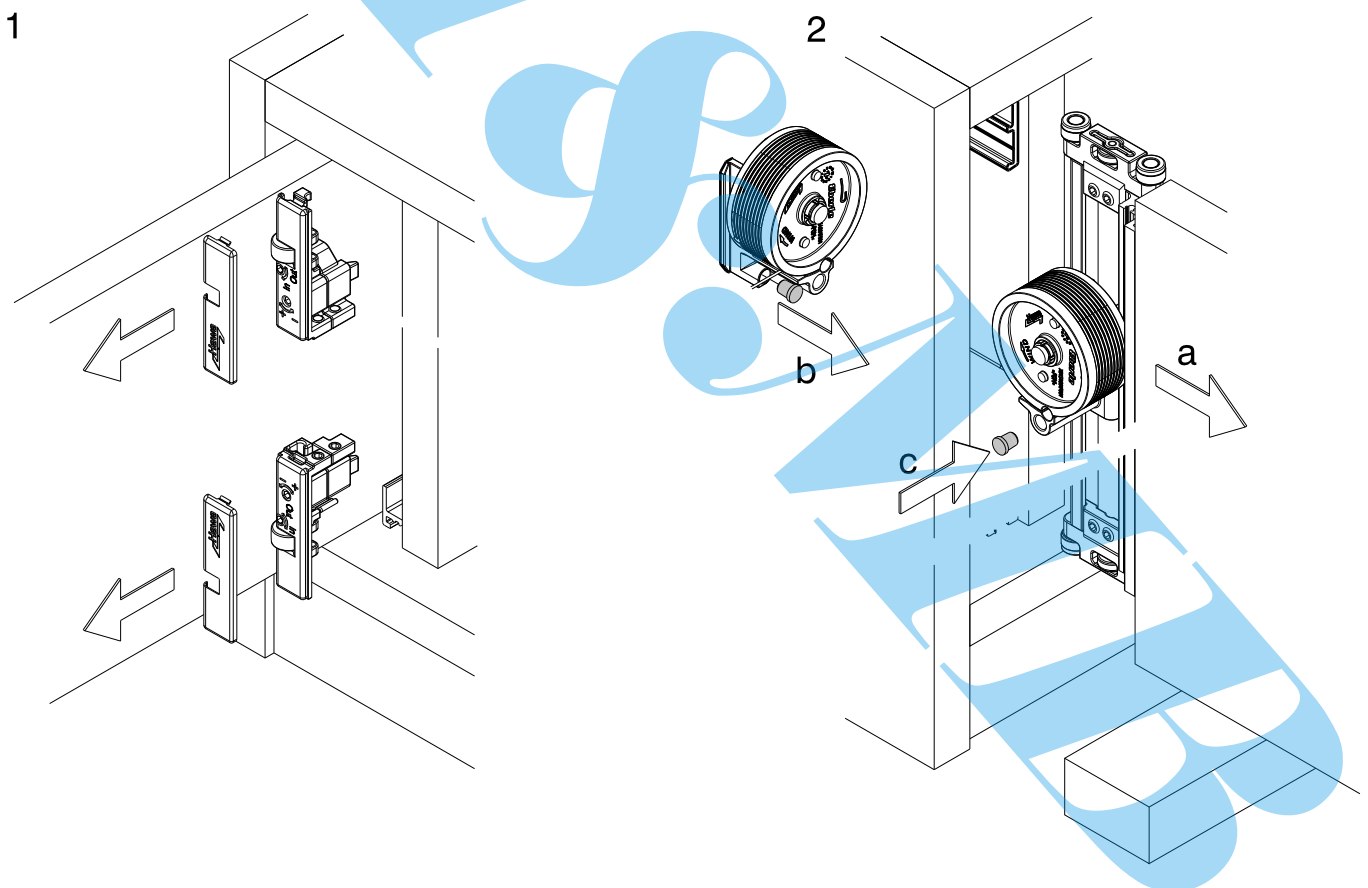
⚠ 警告

請務必依照拆除順序拆除。

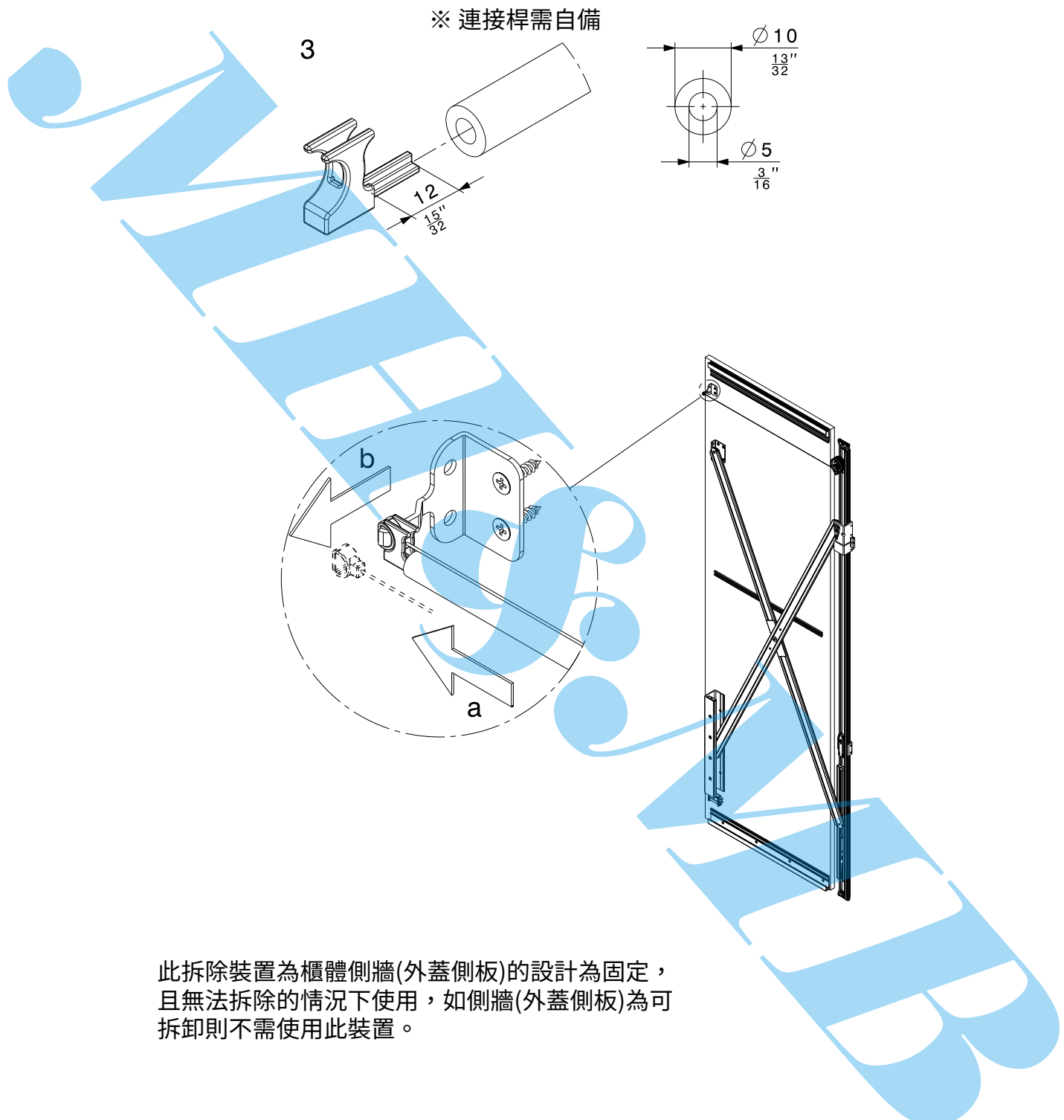
未照順序安裝會造成自動收納系統損壞。

將下拉線卸下之前，請將安全梢置入正確位置。

1. 將直立桿卸下(a)
2. 卸下安全梢(b)
3. 將安全梢置入固定捲線裝置的孔位(c)



回歸裝置卸除器



此拆除裝置為櫃體側牆(外蓋側板)的設計為固定，且無法拆除的情況下使用，如側牆(外蓋側板)為可拆卸則不需使用此裝置。