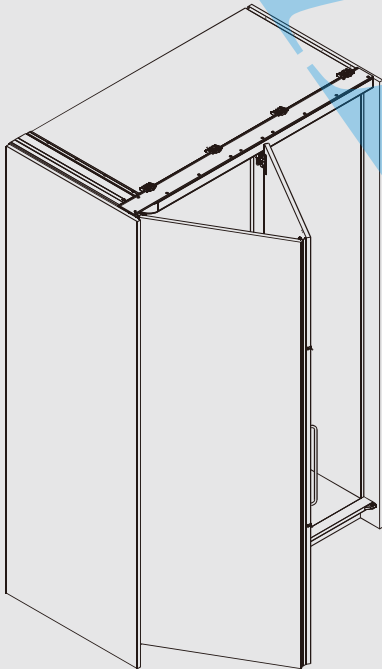


## FOLDING CONCEPTA 25 說明書

Flush when closed, completely open.  
Hardware for bi-folding cabinet pocket doors up to 25 kg (55 lbs.) per door.



規格尺寸	FOLDING CONCEPTA 25
適用門重 (KG)	25KG (1組2片折門共50KG)
適用門高 (mm)	1851-2600 mm 1250-1850 mm (期貨)
適用門寬 (mm)	300-700 mm (1組2片折門共寬1400mm)
適用門厚 (mm)	19-28 mm

※有分左開、右開

三種設計規劃：

- 1.系統櫃施工(櫃腳需自備)(P.13)
- 2.頂天立地(P.15)
- 3.櫃體內側加裝下層櫃(P.17)

施工影片



產品頁面



# 五金配件表-1

▲：左開

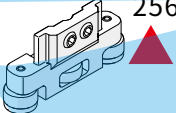

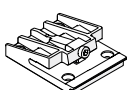
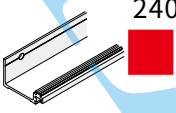
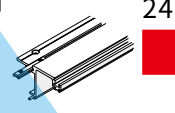
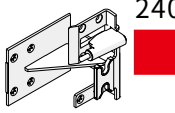
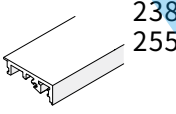
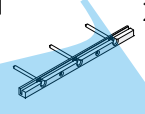
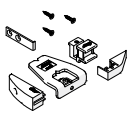
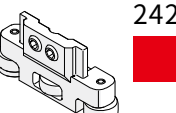




■：右開

[1]	24028 ▲：上方使用 ■：下方使用	[2]	24027 ▲：下方使用 ■：上方使用	[3]	24744 ▲
[4]	24745 ■	[5]	24070□ 24913□ 25484■ 25486■ ▲	[6]	24071□ 24914□ 25485■ 25487■ ■
[7]	24746 ▲	[8]	24747 ■	[9]	24170 ▲：下方使用 ■：上方使用
[10]	24171 ▲：上方使用 ■：下方使用	[11]	24021 ▲	[12]	□22055 ■22056
[13]	24107 ▲	[14]	25600	[15]	25815
[16]	23540□ 23541□ 25504■ 25567■	[17]	24739	[18]	25592
[19]	■22594 □24087	[20]	24117 ▲	[21]	25887
[22]	24063	[23]	24626 ▲：上方使用 ■：下方使用	[24]	24627 ▲：下方使用 ■：上方使用
[25]	24686	[26]	24054	[27]	23410
[28]	22306	[29]	23409	[30]	23562


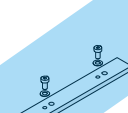
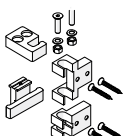
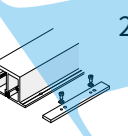
# 五金配件表-2

▲ : 左開

■ : 右開



[31]  25656	[32]  23990 24306	[33]  23645 24870
[34]  24022	[35]  24108	[36]  24097
[37]  23876 □ 25517 □ 25513 ■ 25514 ■	[38]  23852	[39]  24091
[44]  24260	[41]  24111	[43]  25936
[40]  24033	[42]  13164	

整組五金未包含以下配件，請另行選配訂購。

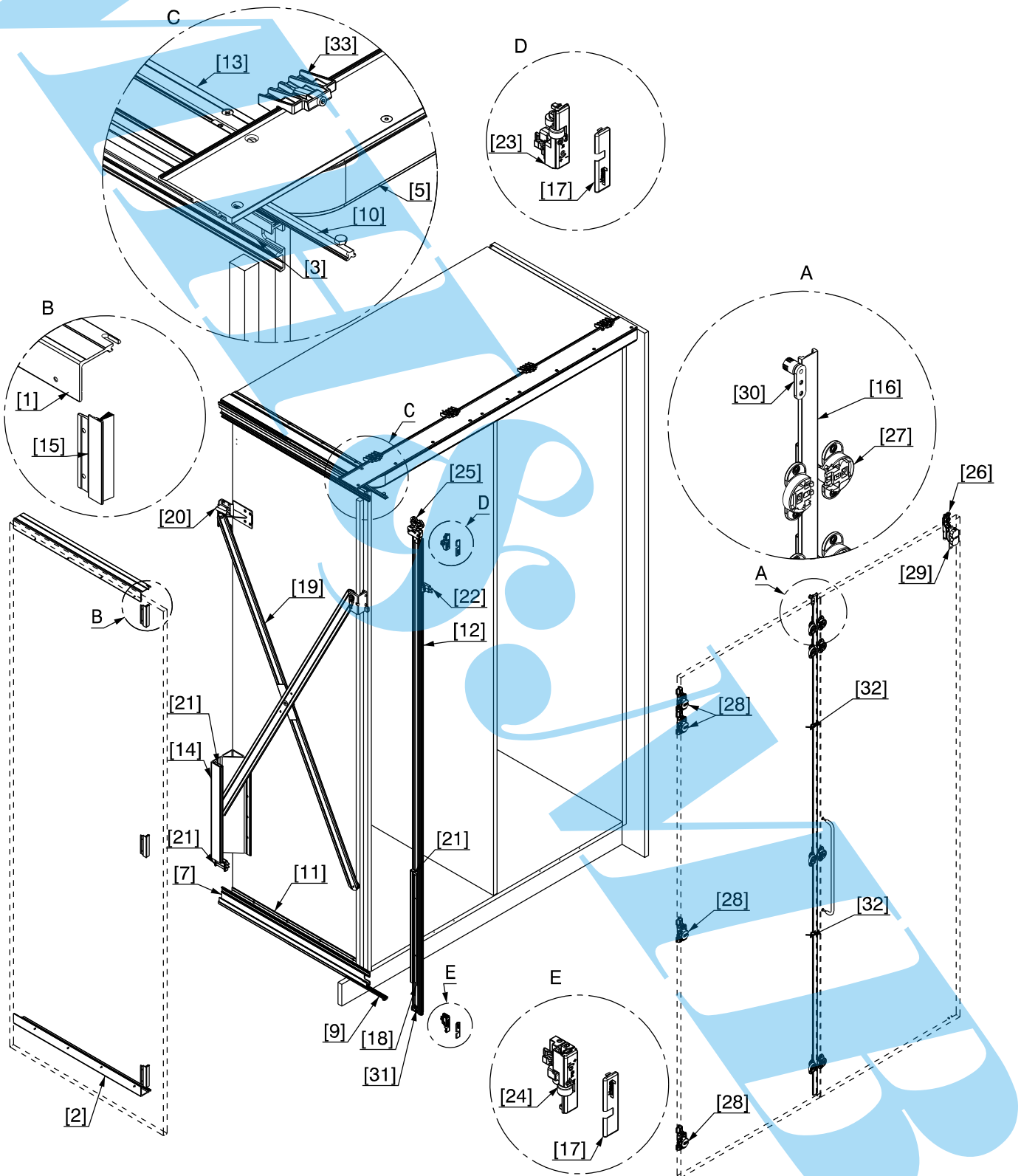
[40]  24006 門片吸磁配件	[42]  24321 上軌加強固定件 ※ 使用兩組對開門建議使用
[41]  24005 門板扣件	[43]  24322 強化軌道 + 固定件 ※ 使用兩組對開門建議使用

※ [40]、[41]、[42]為期貨訂購，如需購買請提前下訂。

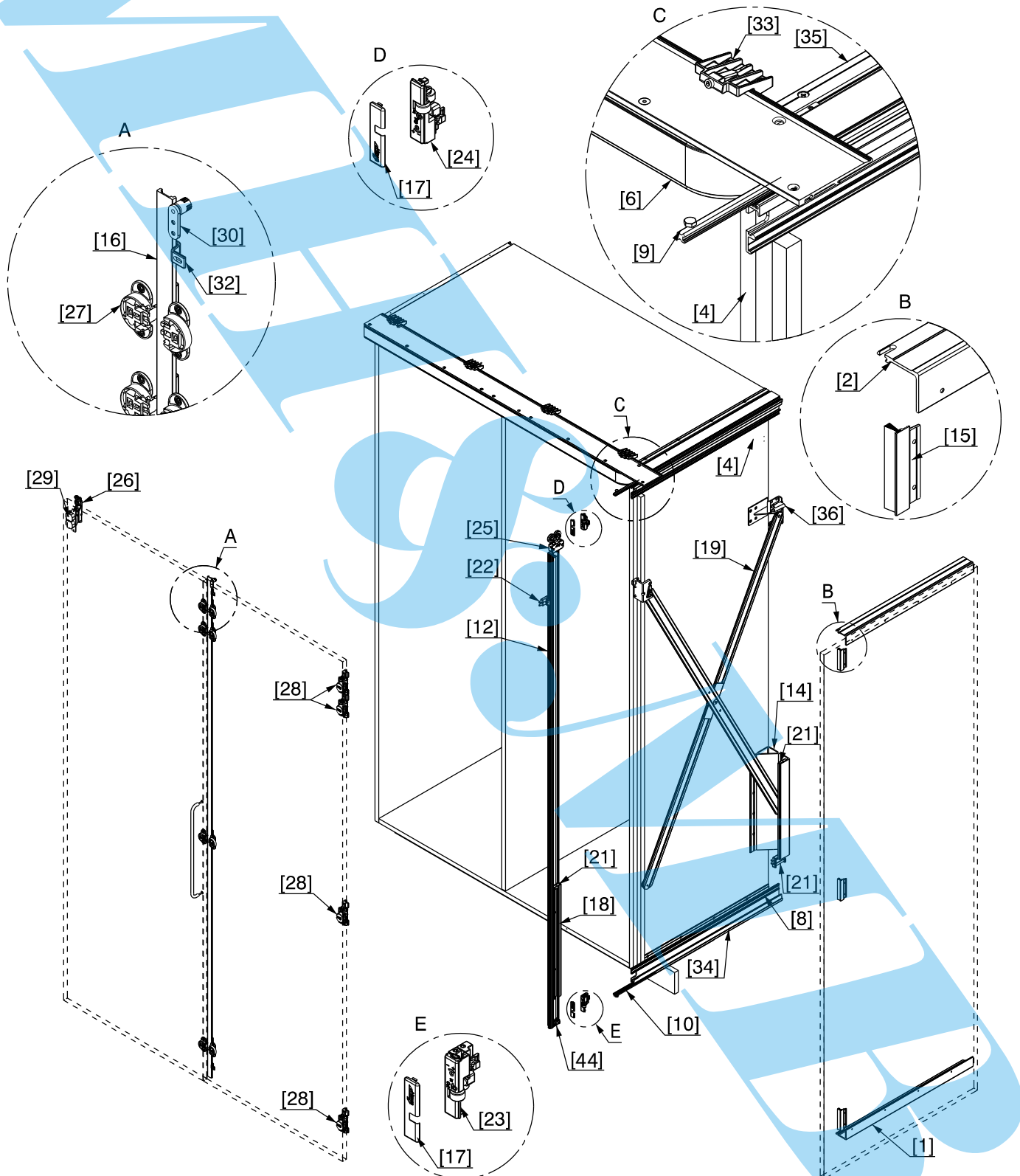
## Abbreviations 縮寫對照表

E	Slide-in depth / 門片埋入側板長度
EH	Installation height / 安裝總高度
LMB	Inside width / 整體內部寬度
P	Distance / 距離
Q	Length / 長度
S	Door thickness / 門板厚度
T2	Hardware depth / 櫃內深度
TA	Axis-centre distance of concealed hinge / 鉸鍊軸心到門片邊緣距離
TB	Door width / 門寬
TH	Door height / 門高
Z	Air gap / 間距
	Details / 圖示放大
	Option, variant / 重點提示

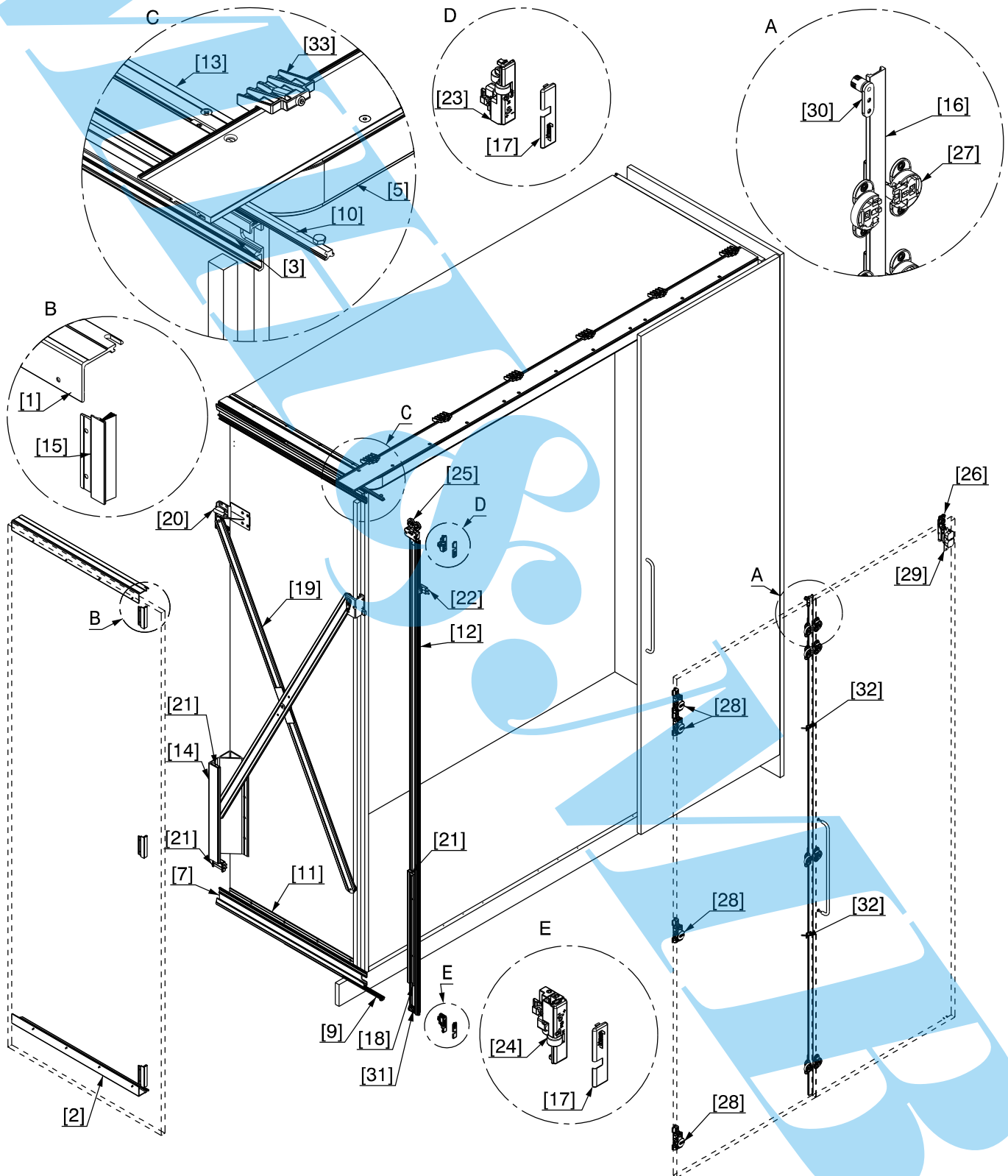
# 左門五金配件代碼圖



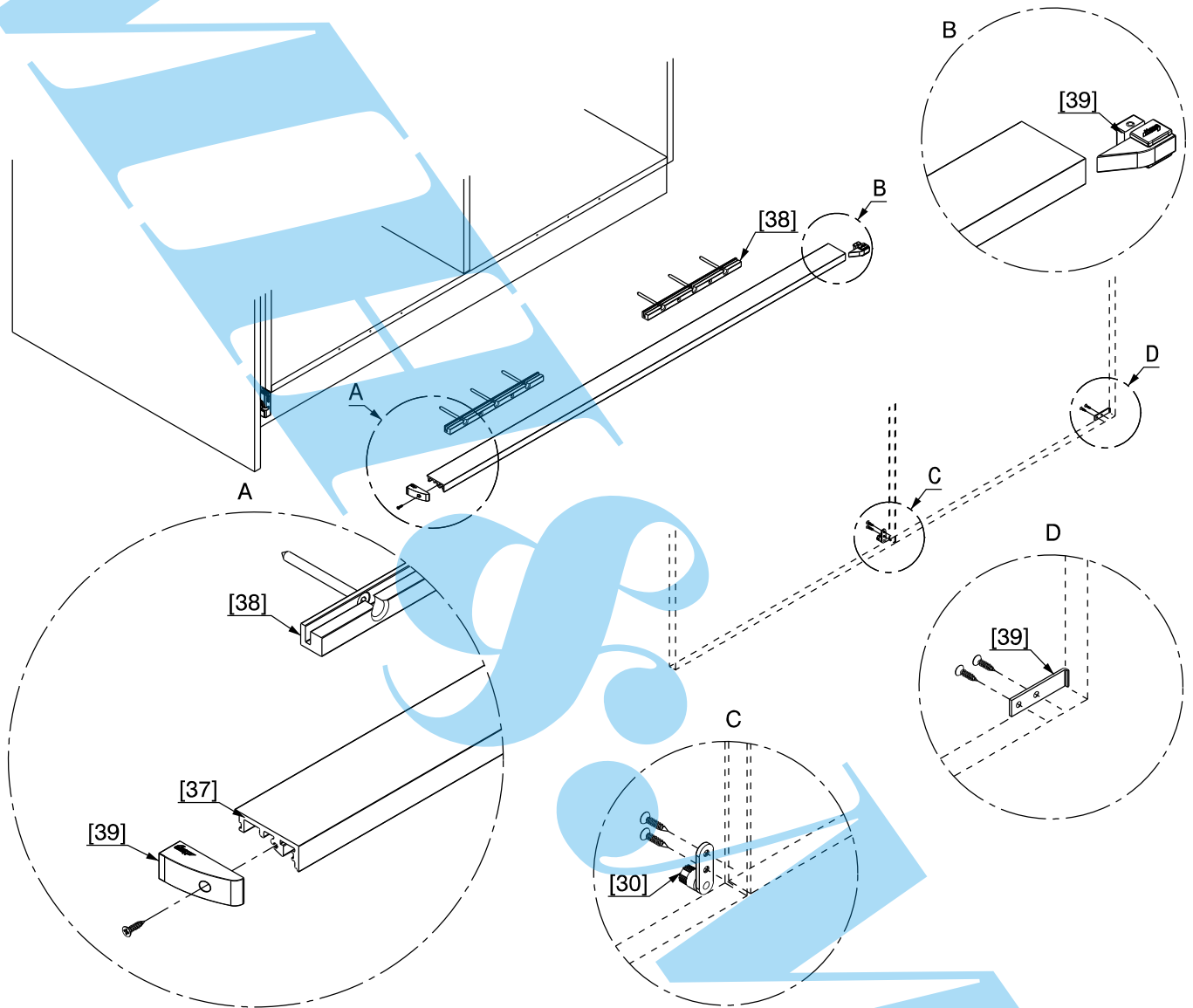
# 右門五金配件代碼圖



# 折掀門+掀門配件代碼圖

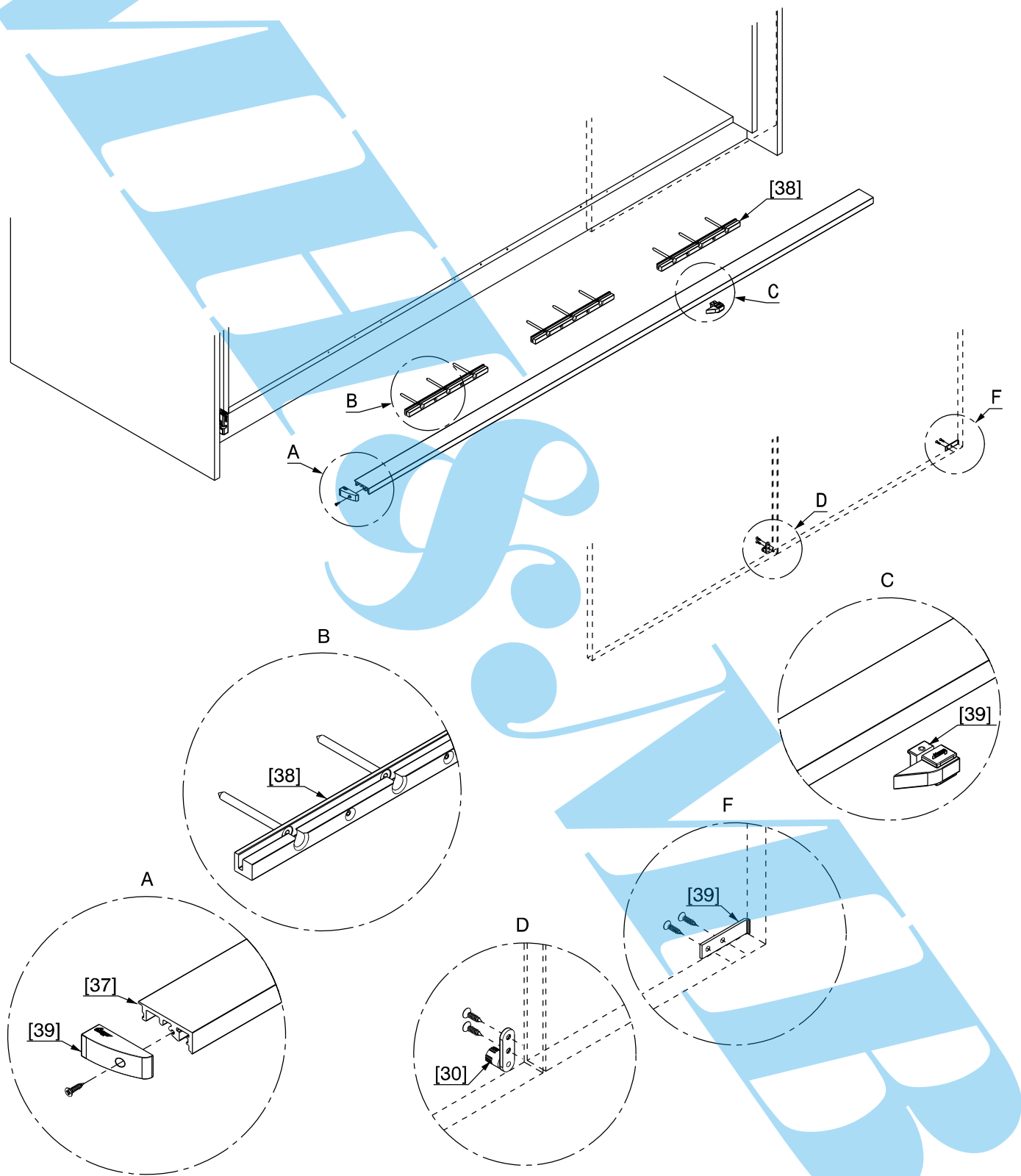


# 其他五金配件代碼圖-1



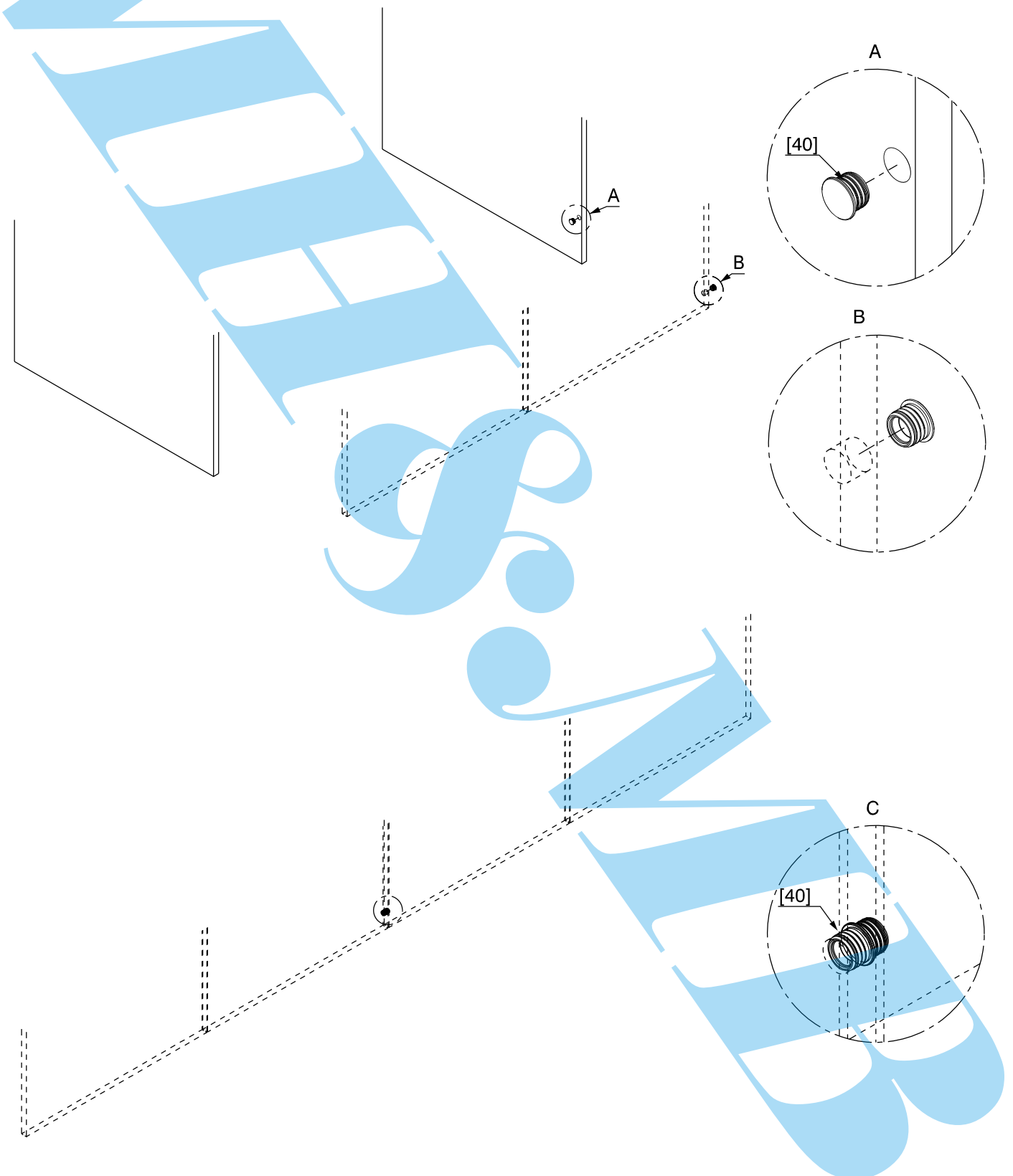


# 其他五金配件代碼圖-2



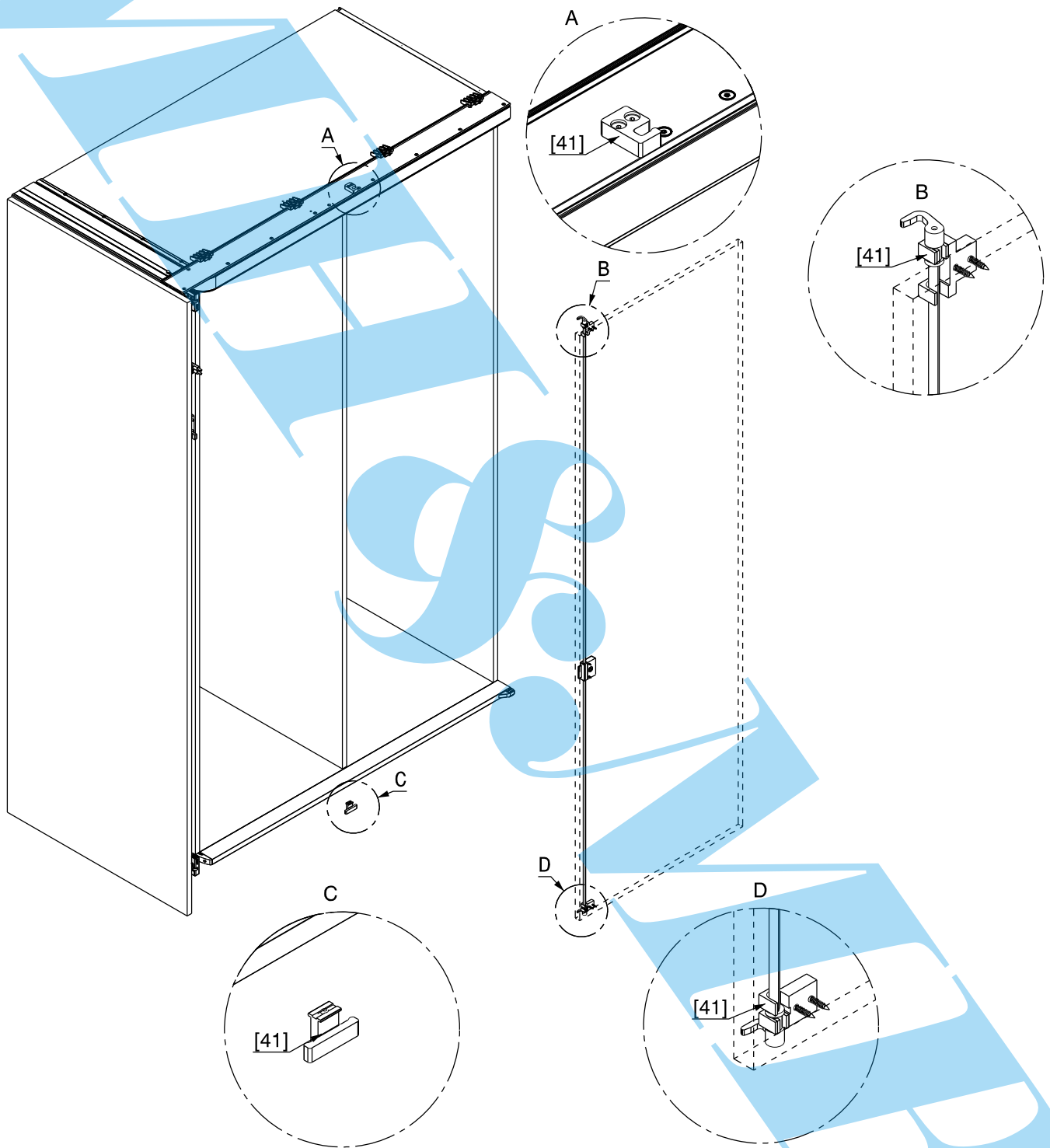
# 其他五金配件代碼圖-3

※ 整組五金未包含此配件，請另行選配訂購



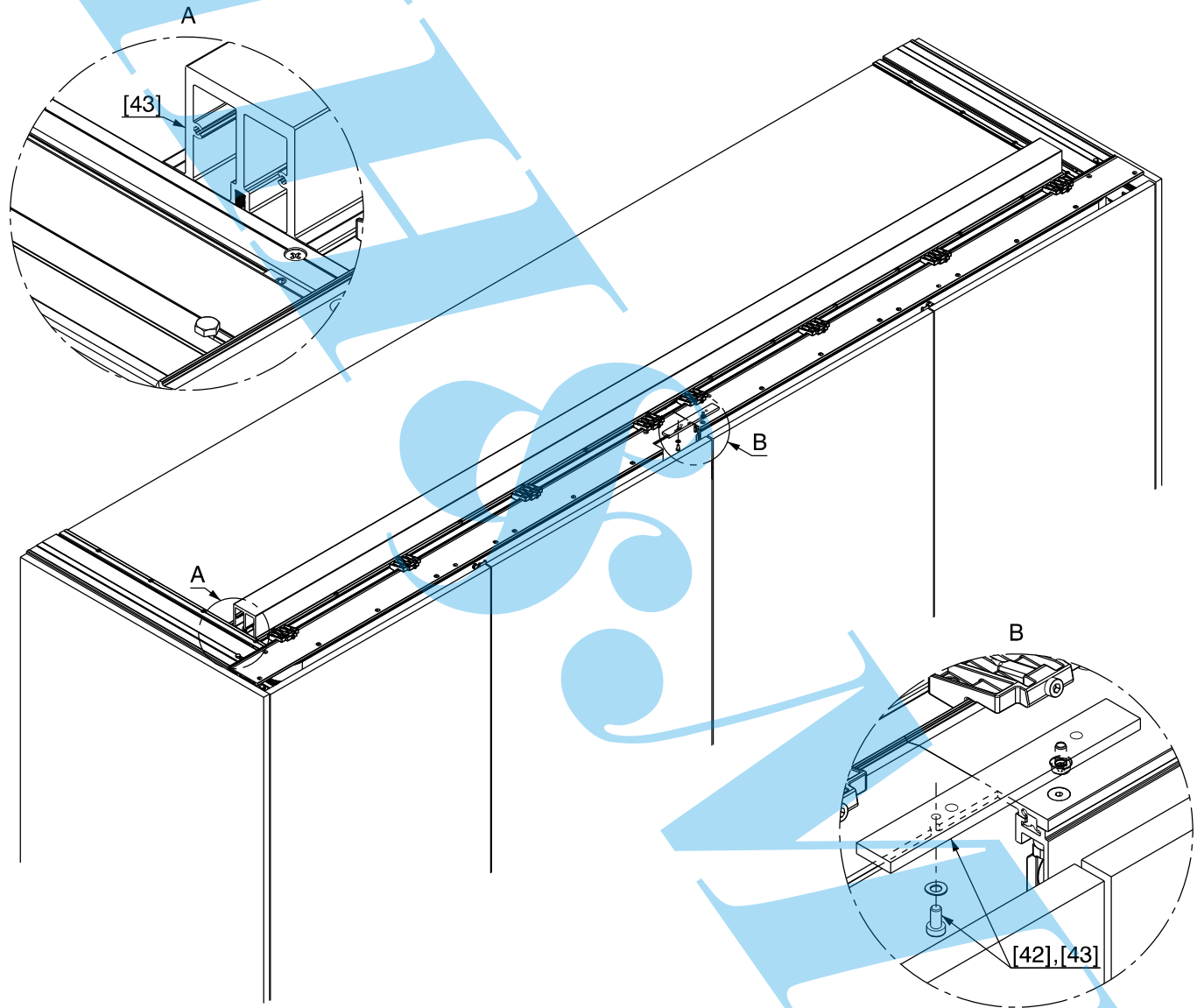
# 其他五金配件代碼圖-4

※ 整組五金未包含此配件，請另行選配訂購

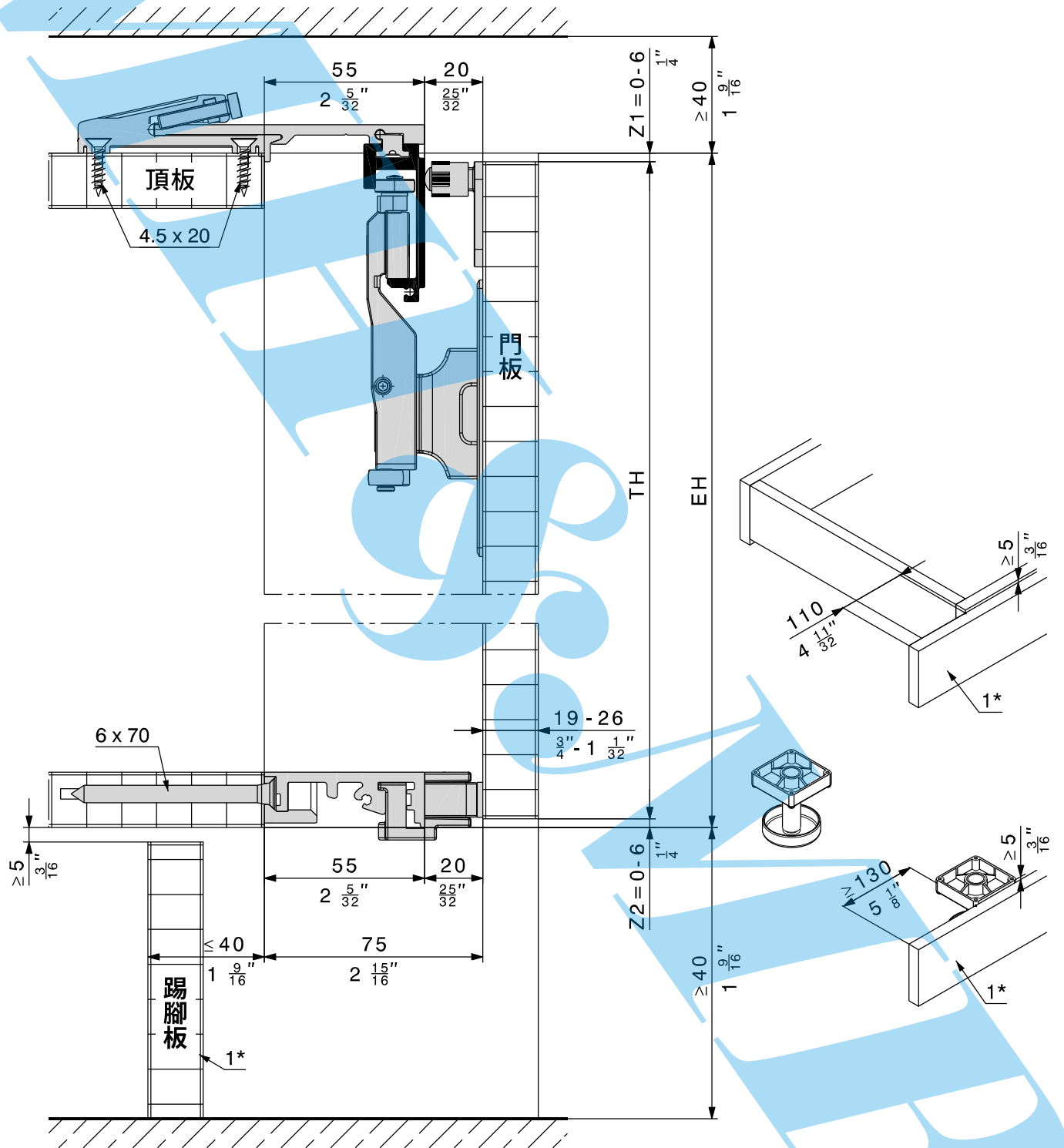
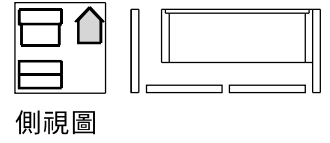


# 其他五金配件代碼圖-5

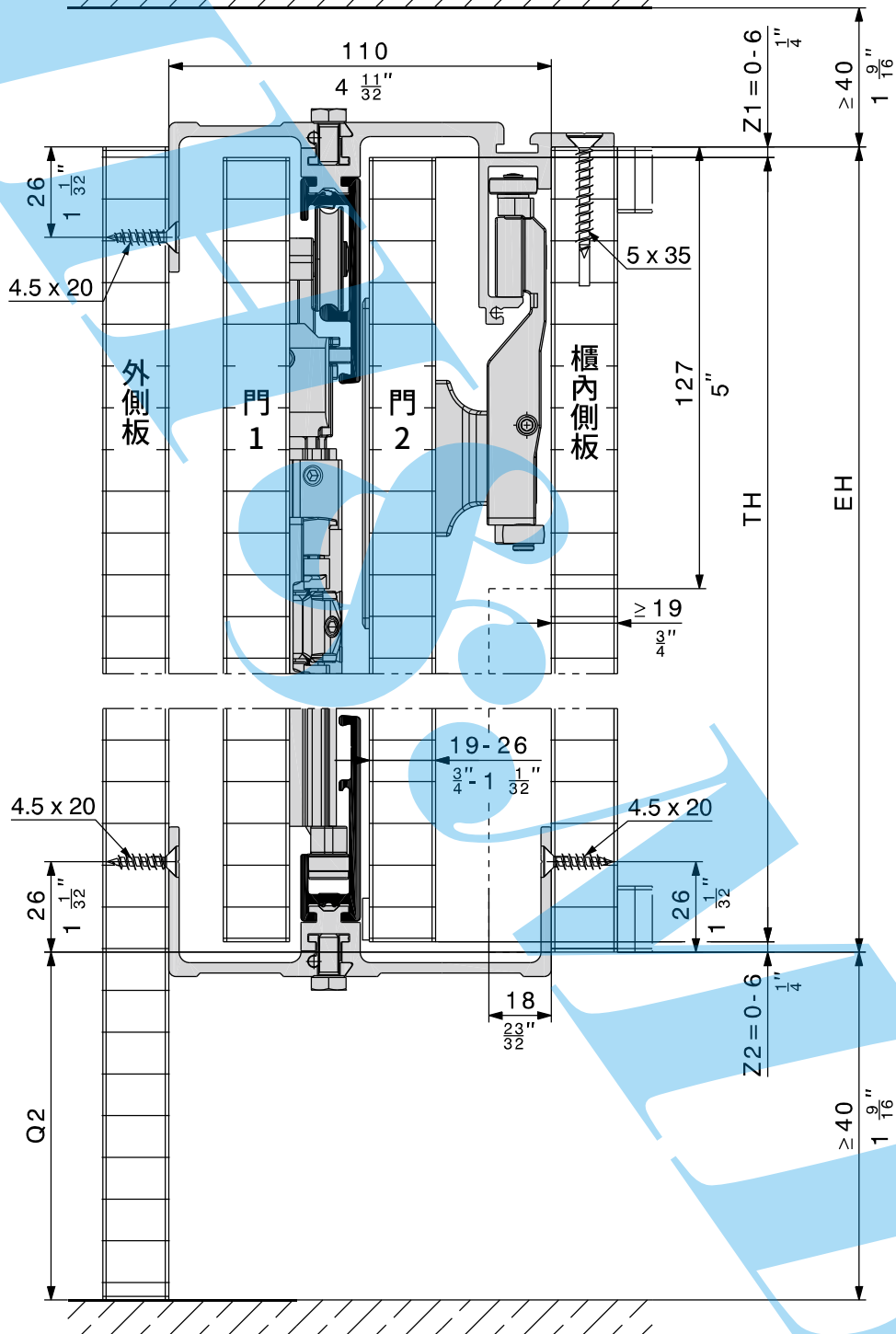
※ 整組五金未包含此配件，請另行選配訂購



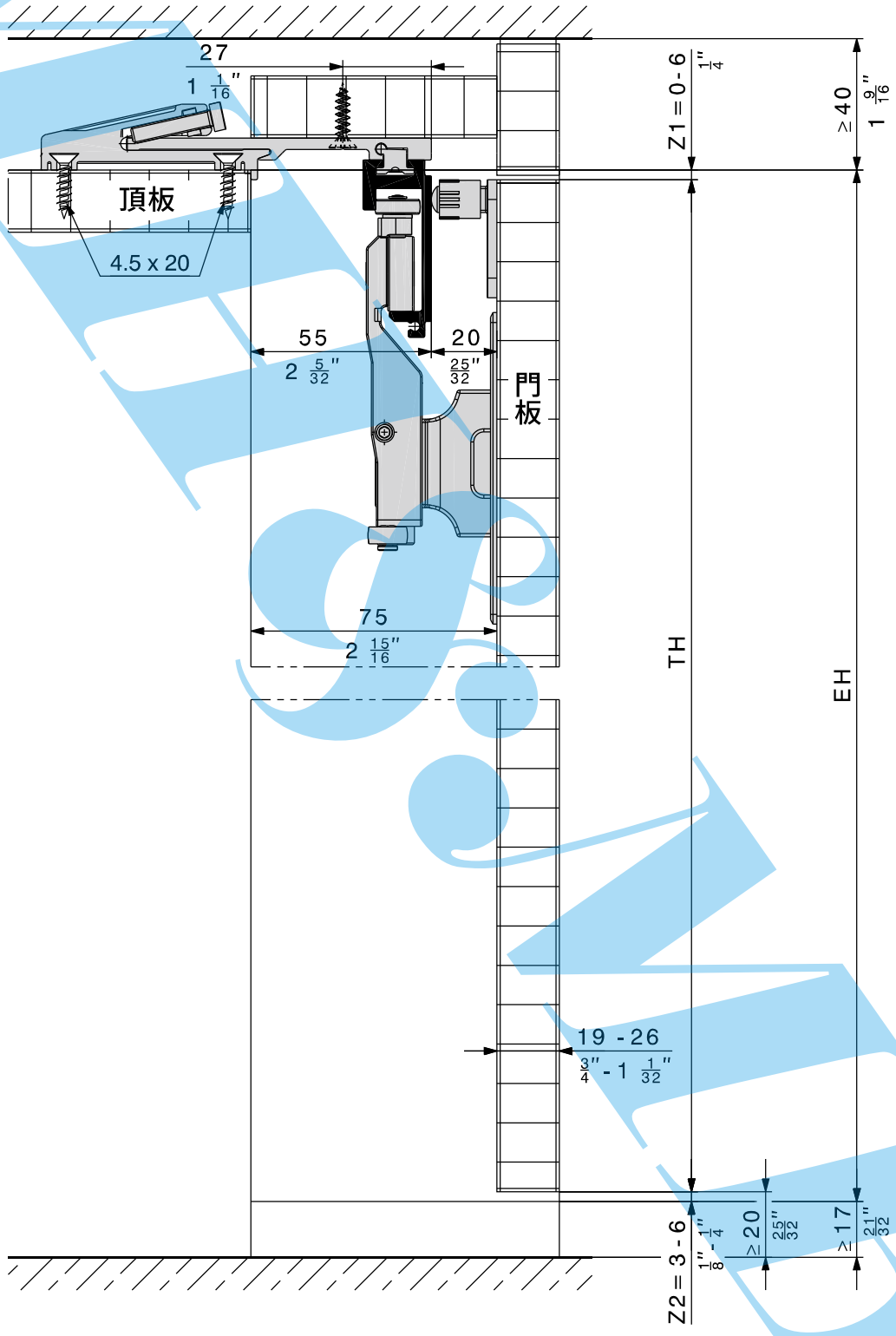
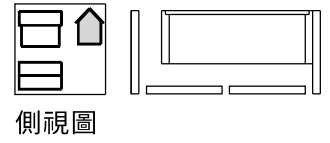
# 1. 系統櫃施工 (櫃腳需自備)



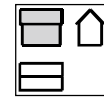
# 1. 系統櫃施工 (櫃腳需自備)



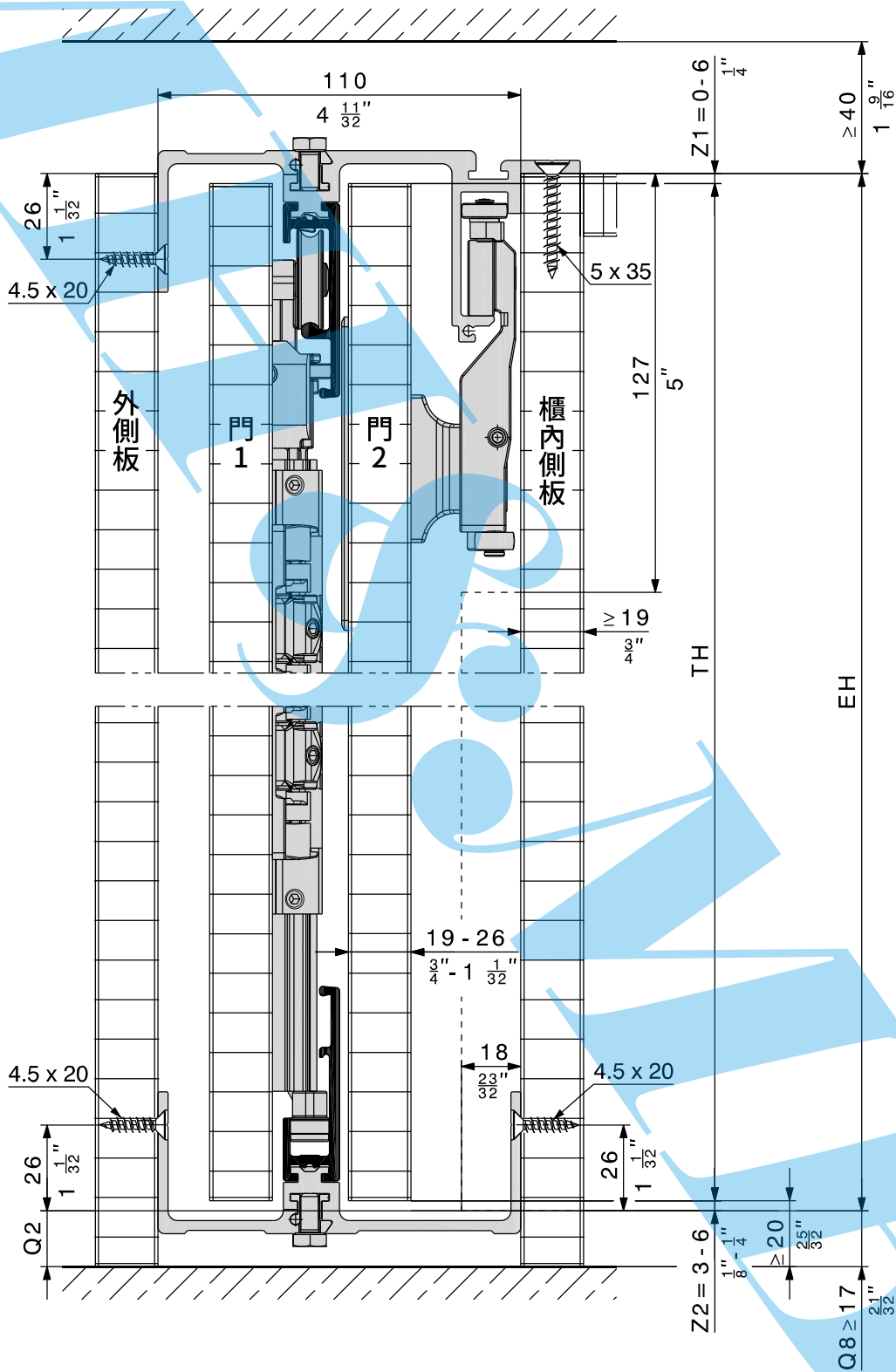
## 2. 頂天立地-1



## 2. 頂天立地-1

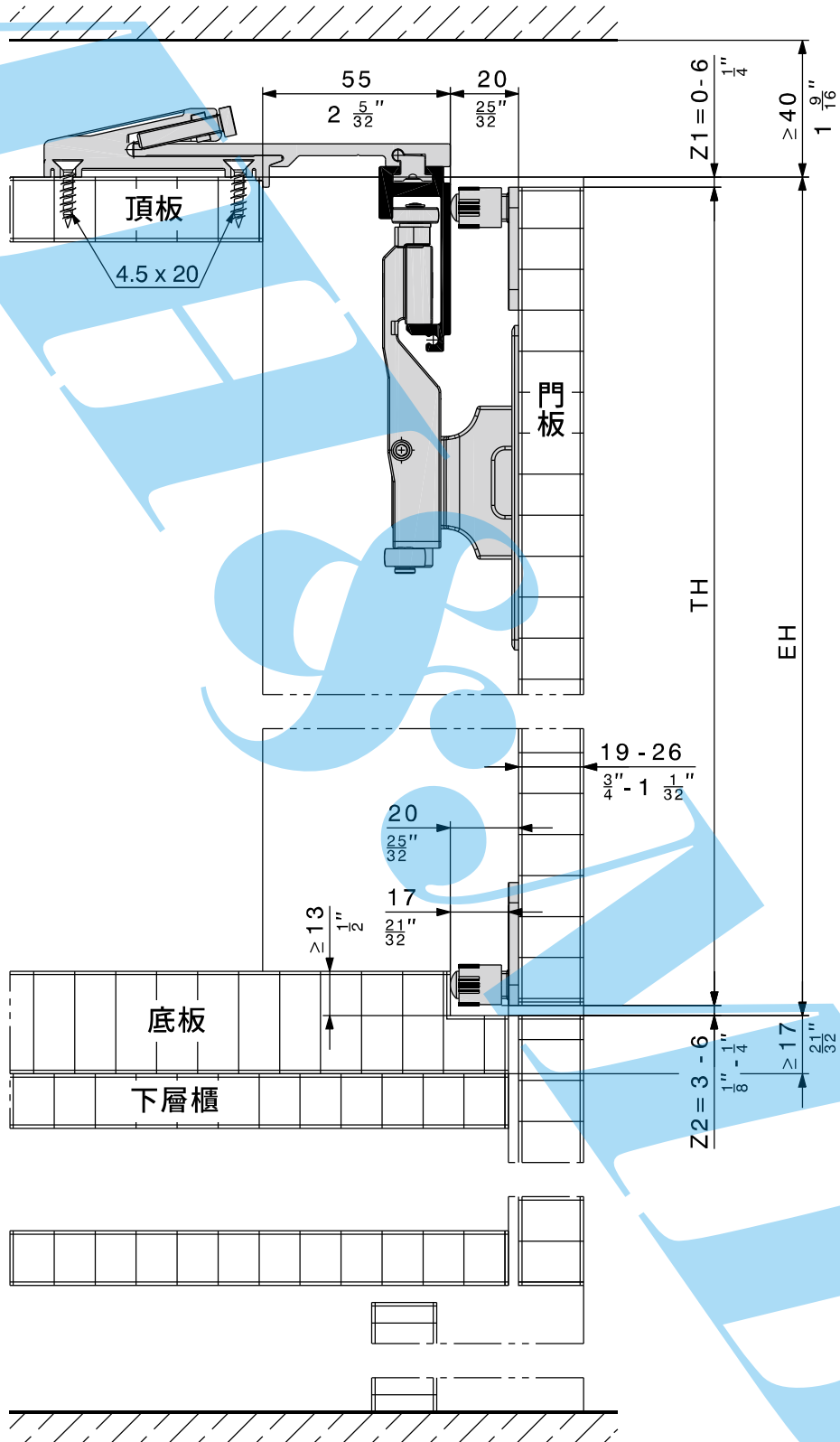
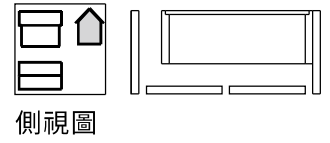


前視圖

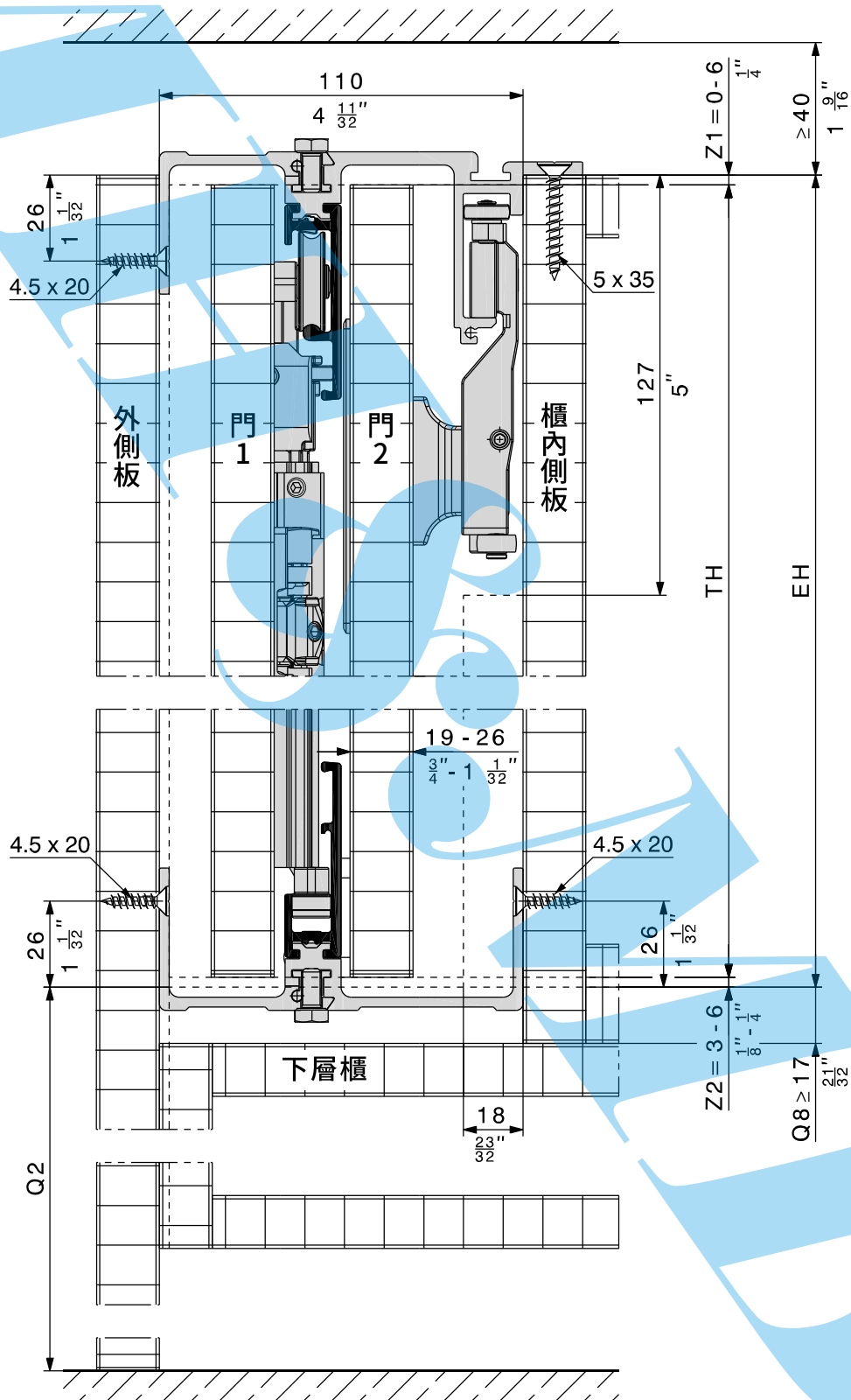




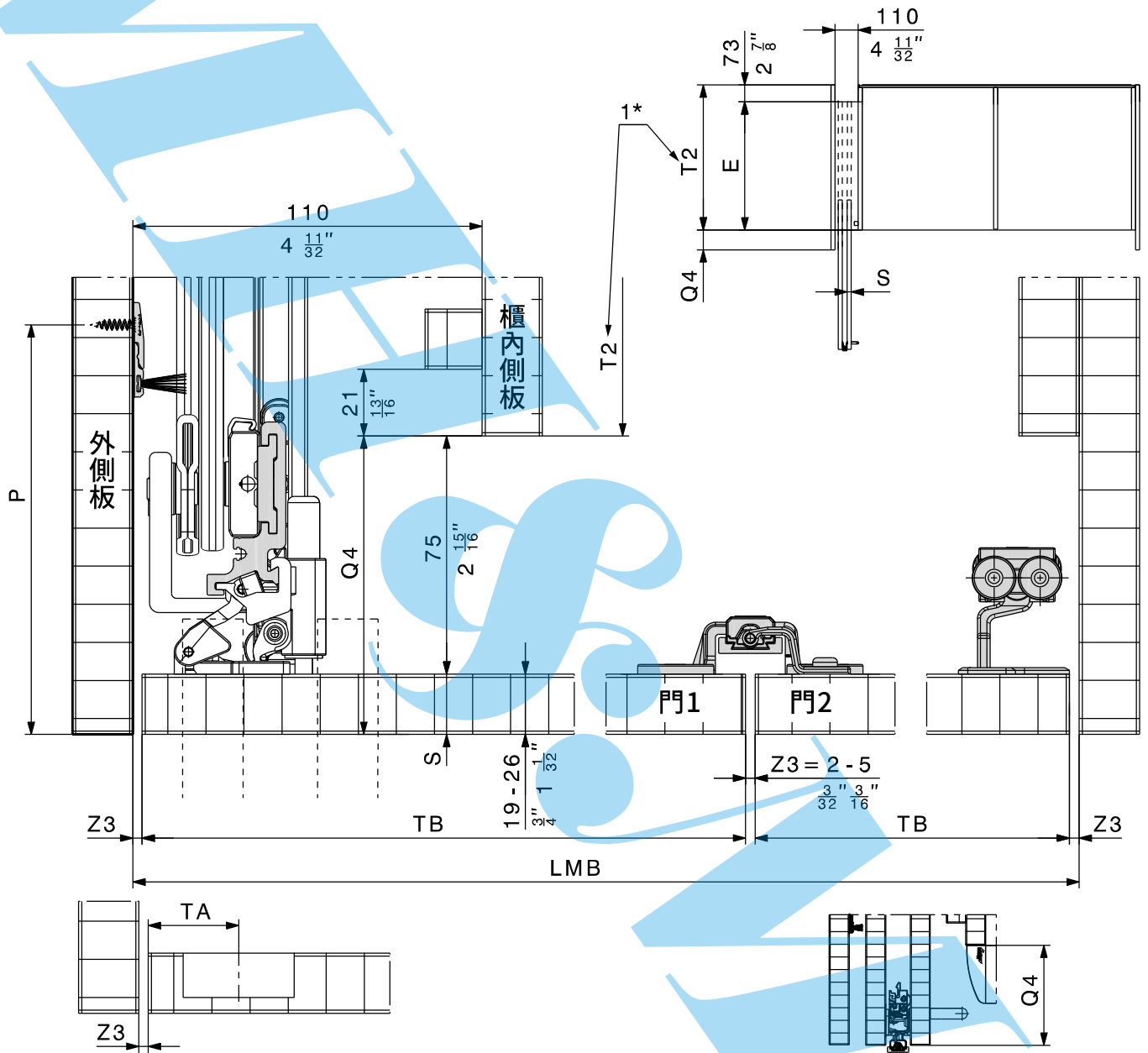
### 3. 櫃體內側加裝下層櫃



### 3. 櫃體內側加裝下層櫃



# 五金位置圖



Z3	TA
2 mm ( 3/32 )	29.5 mm ( 1 5/32 )
3 mm ( 1/8 )	28.5 mm ( 1 1/8 )
4 mm ( 5/32 )	27.5 mm ( 1 3/32 )
5 mm ( 7/32 )	26.5 mm ( 1 1/16 )

$$P = S + 110$$

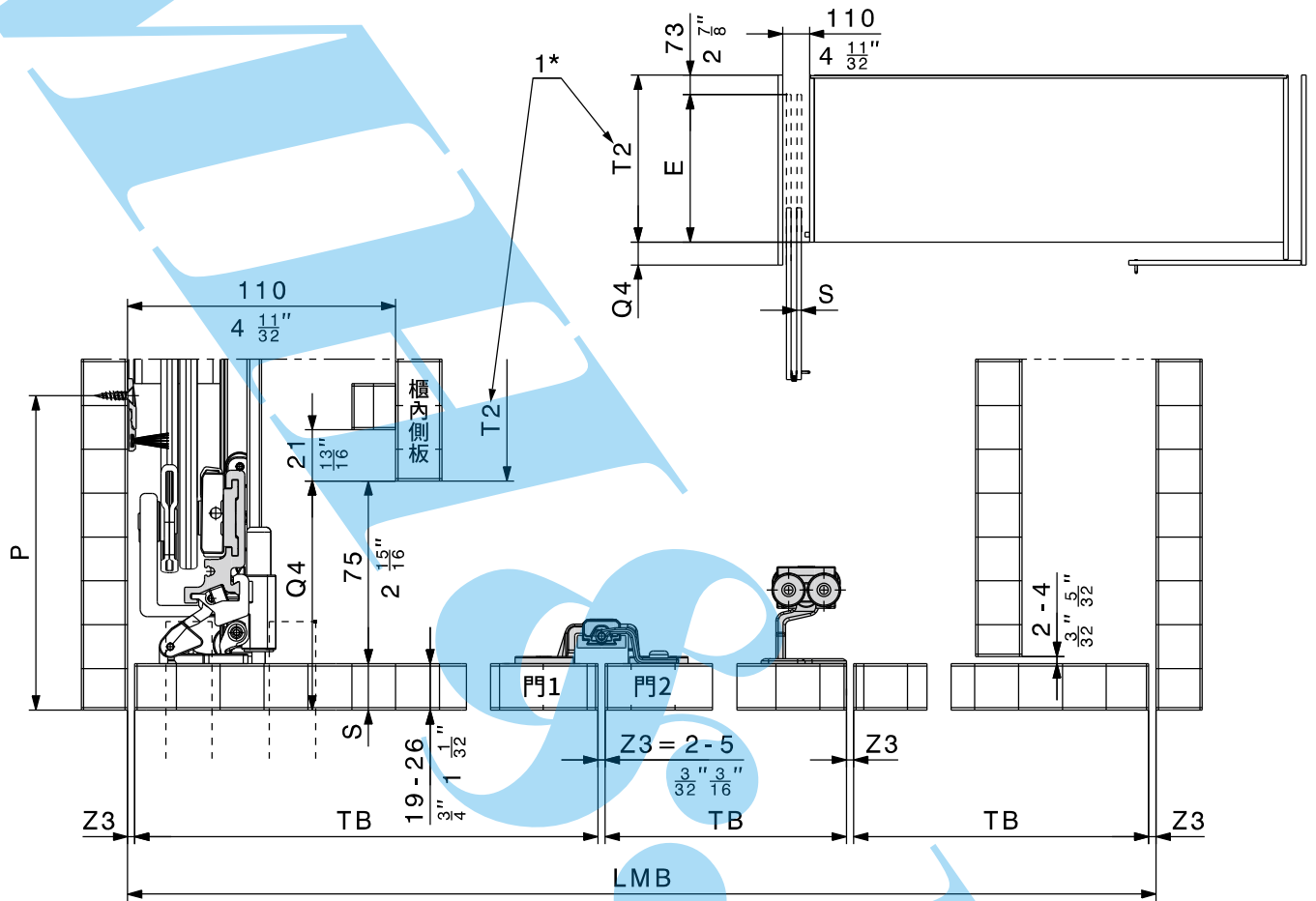
$$Q4 = 75 + S$$

$$T2 = TB + 73 - Q4$$

1\* In conjunction with 24005 accessory for Terza lock, see page 55.

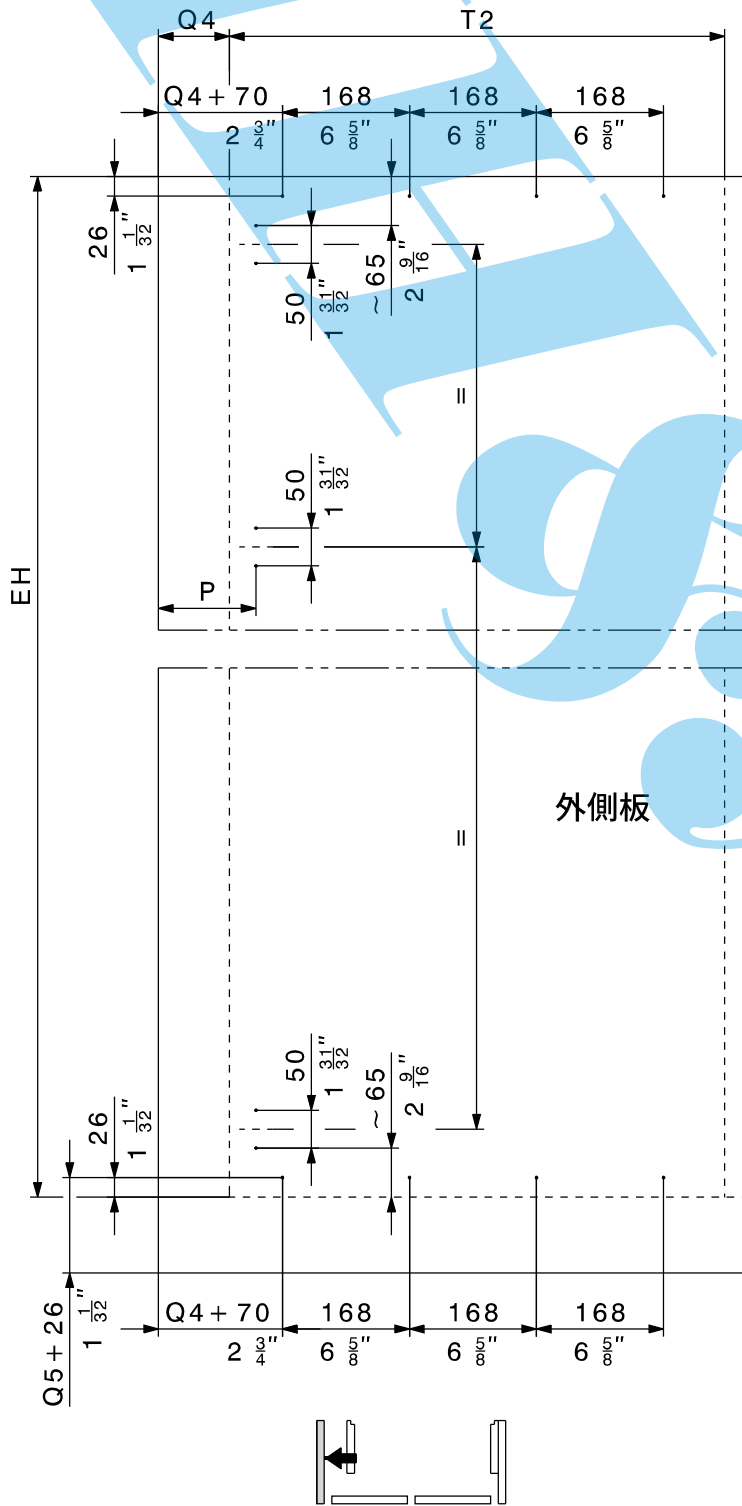
※門縫“Z3”大小取決於鉸鍊中心點(TA)的位置。

# 五金位置圖 (折掀門+掀門)

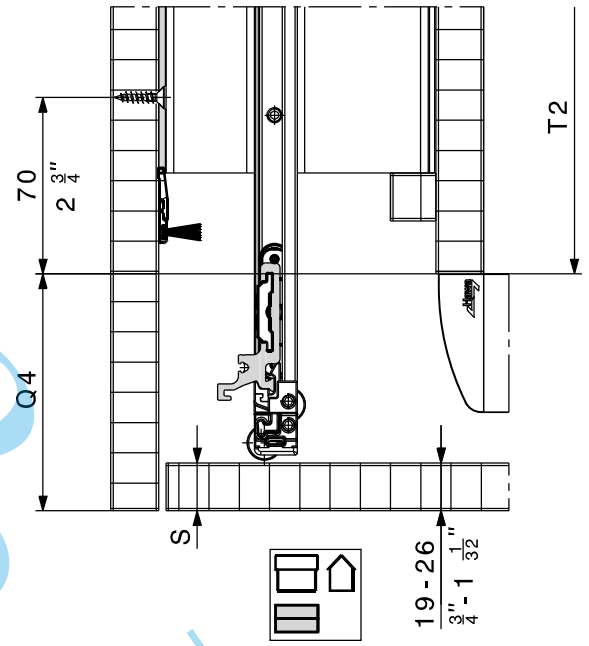
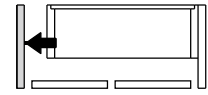


T2	TH	E
$\leq 680$	1250 mm - 1850 mm	$\leq 607$
$\leq 680$	1851 mm - 2600 mm	$\leq 607$

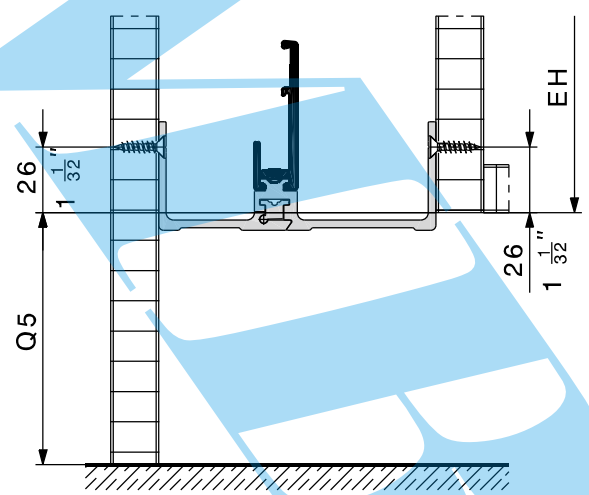
# 外側板孔位圖



外側板

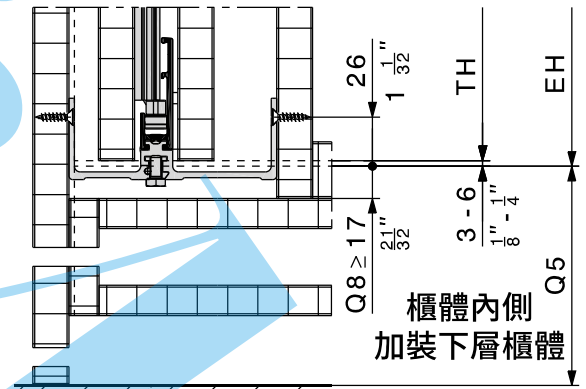
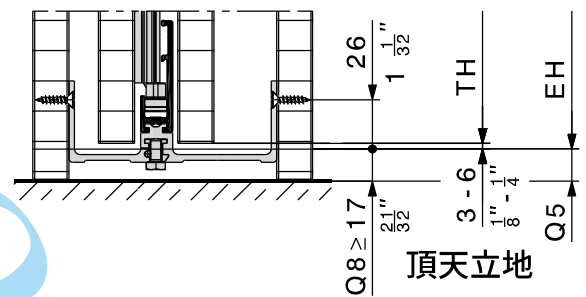
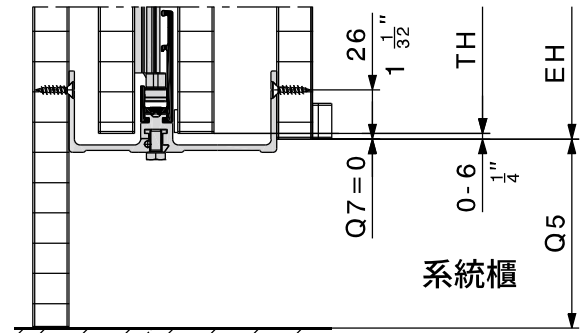
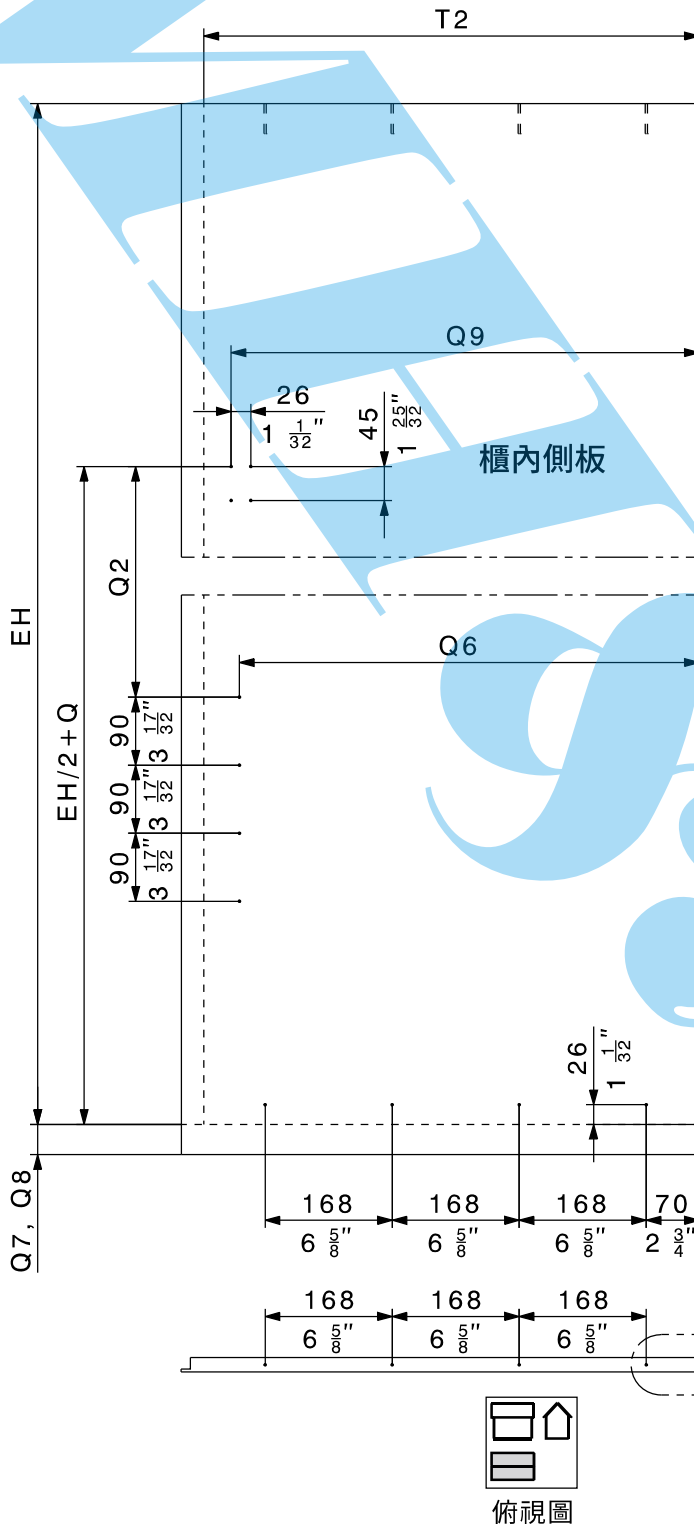


俯視圖



前視圖

# 櫃內側板孔位施工圖



Q9 = T2 - 66  
Q6 = T2 - 77

EH	Q	Q2
1250 mm - 1850 mm ( 4'1 <sup>7</sup> / <sub>32</sub> " - 6'2 <sup>27</sup> / <sub>32</sub> " )	370 mm ( 1'2 <sup>9</sup> / <sub>16</sub> " )	555 mm ( 1'9 <sup>21</sup> / <sub>32</sub> " )
1850 mm - 2600 mm ( 6'7 <sup>7</sup> / <sub>8</sub> " - 8'6 <sup>3</sup> / <sub>8</sub> " )	660 mm ( 2'1 <sup>31</sup> / <sub>32</sub> " )	1155 mm ( 3'9 <sup>15</sup> / <sub>32</sub> " )



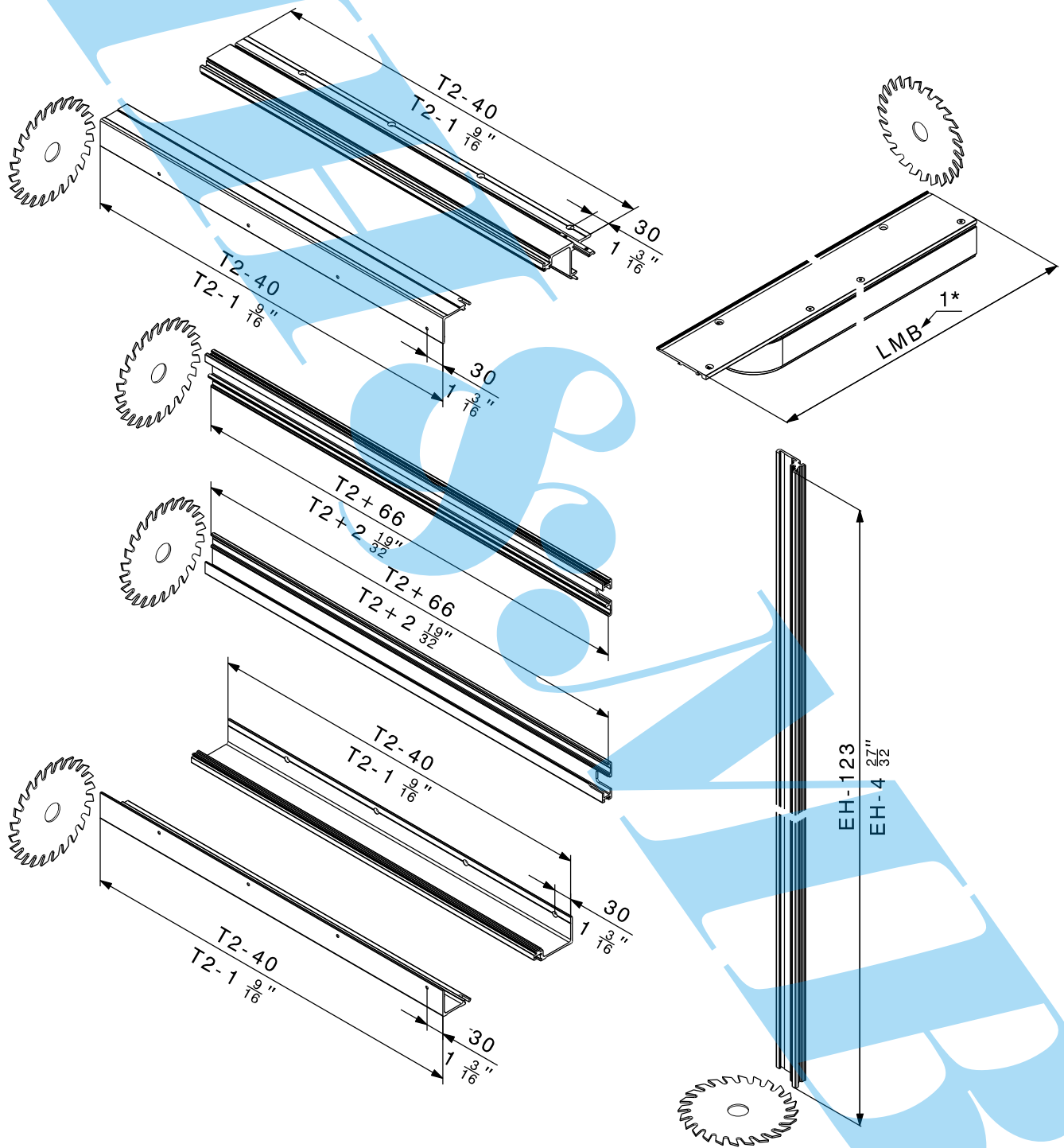




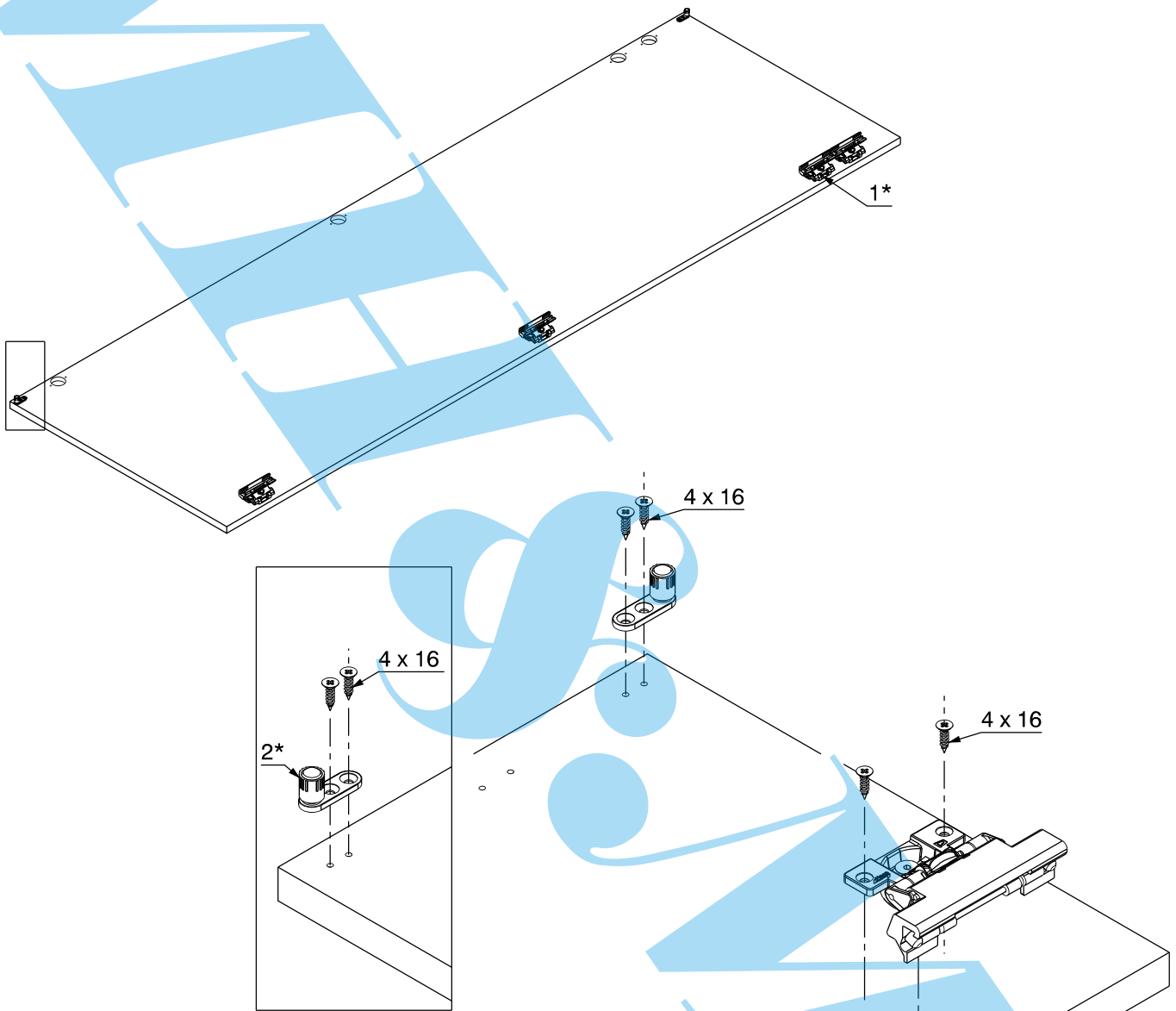
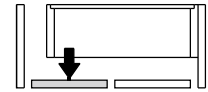
# 軌道裁切計算

※裁切前請先確認櫃體尺寸

T2 : 櫃內深  
 EH : 安裝總高度  
 LMB : 整體內部寬度



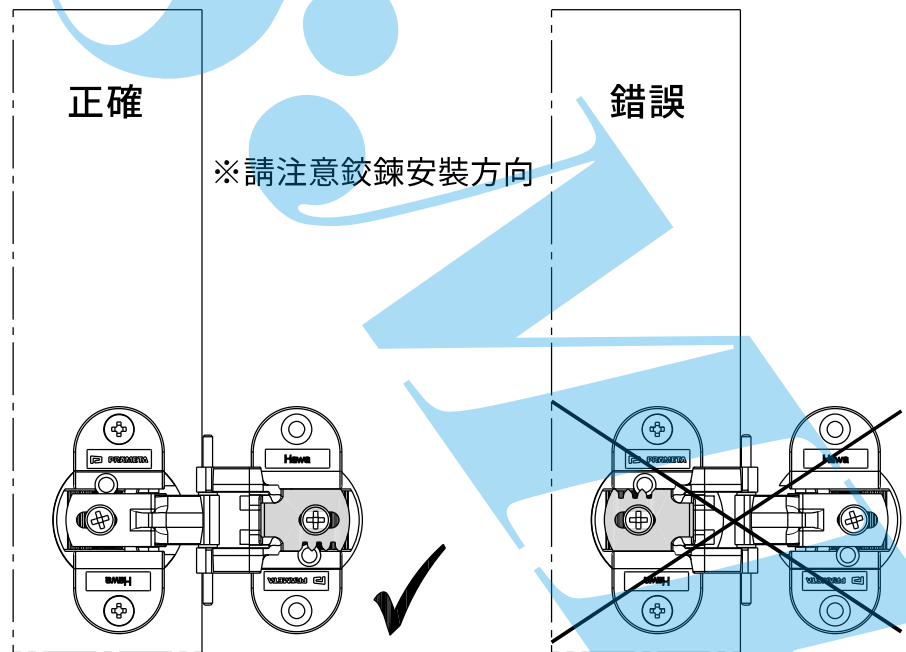
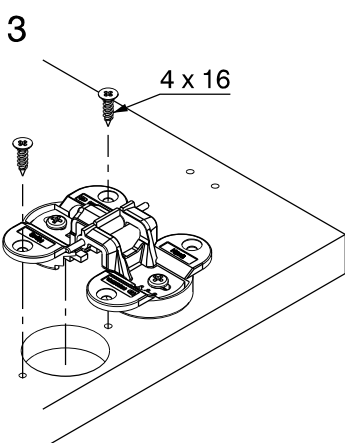
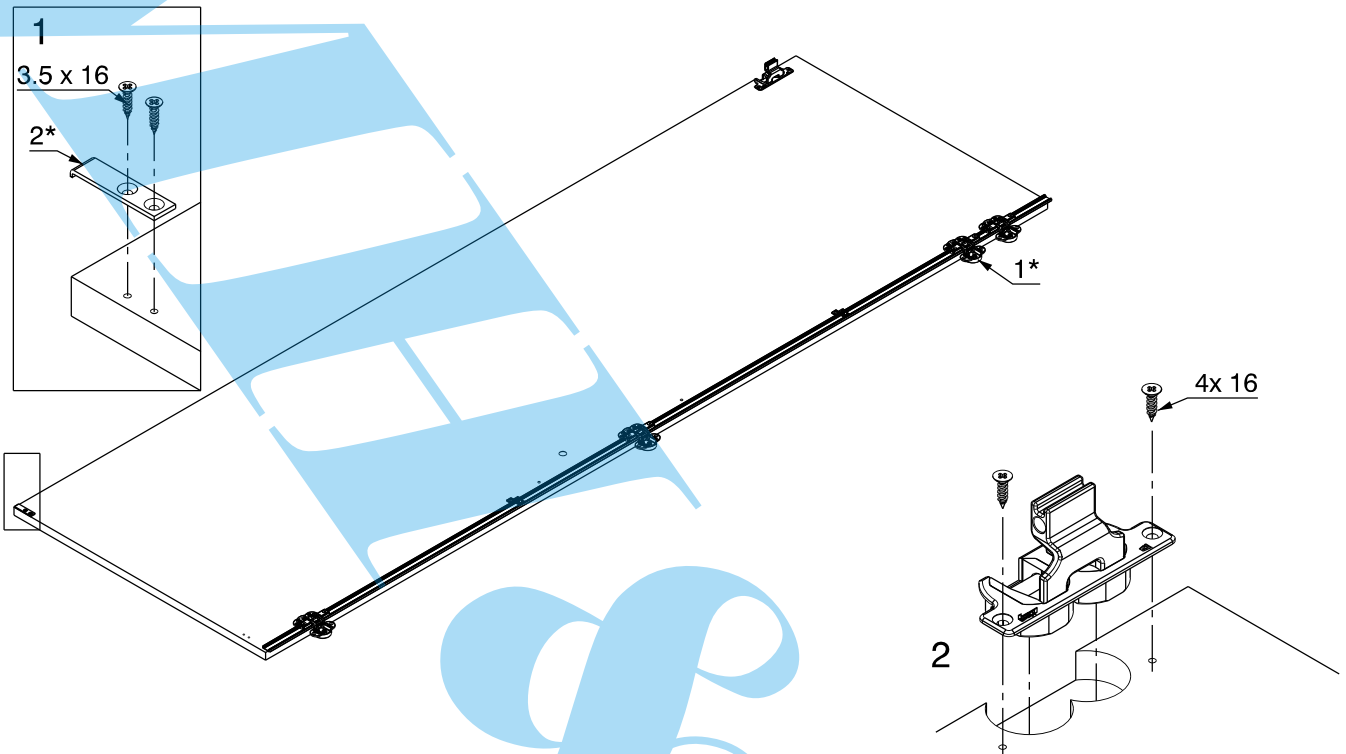
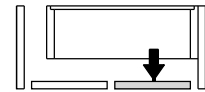
# 門片組裝示意圖-1 (門1)



※此為安裝加購品“23562”的孔位。

	EH	Number
1*	1250 mm - 1850 mm ( 4'1 <sup>7</sup> / <sub>8</sub> - 6' <sup>27</sup> / <sub>32</sub> )	3X
	1851 mm - 2600 mm ( 6' <sup>7</sup> / <sub>8</sub> - 8'6 <sup>3</sup> / <sub>8</sub> )	4X

# 門片組裝示意圖-2 (門2)

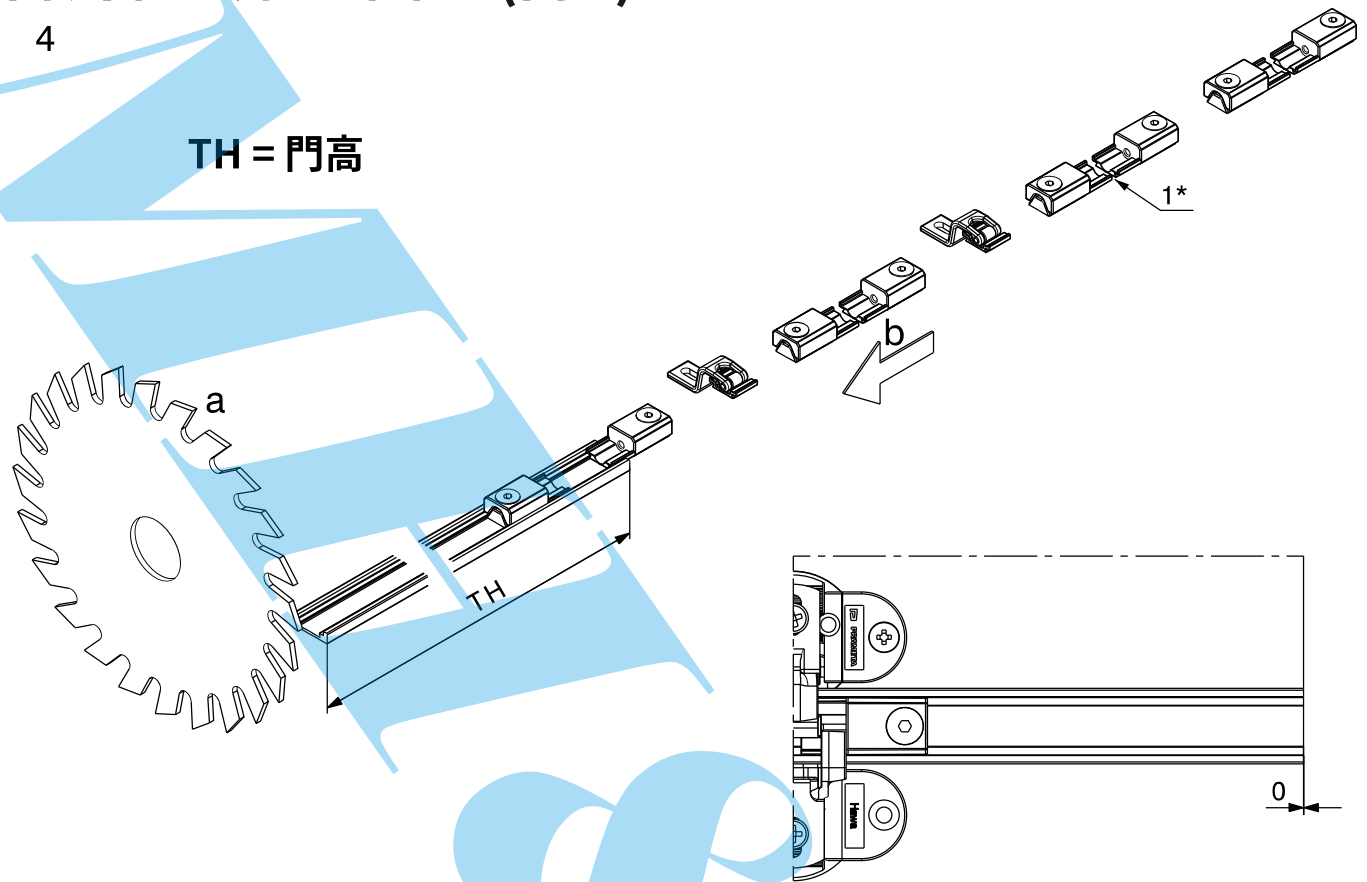


	EH	Number
1*	1250 mm - 1850 mm ( 4'1 <sup>7</sup> / <sub>32</sub> - 6'27 <sup>7</sup> / <sub>32</sub> )	3X
	1851 mm - 2600 mm ( 6'7 <sup>7</sup> / <sub>8</sub> - 8'6 <sup>3</sup> / <sub>8</sub> )	4X

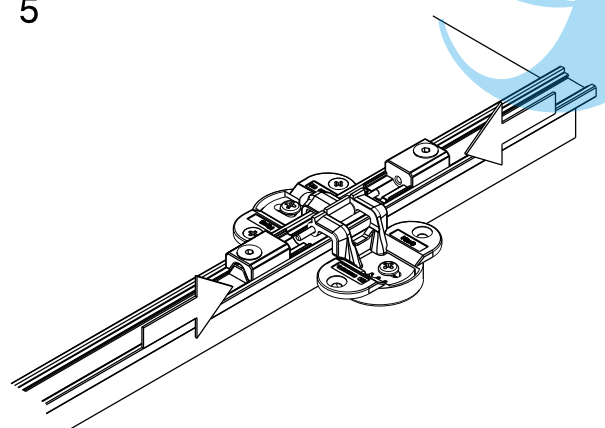
# 門片組裝示意圖-3 (門2)

4

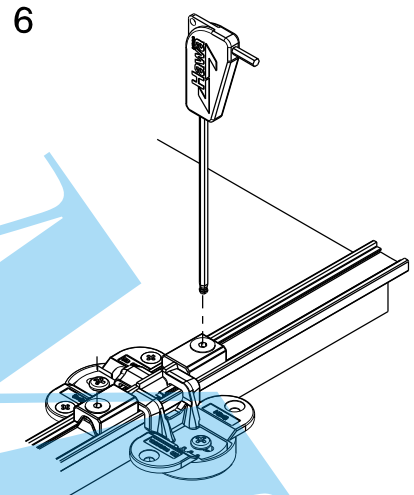
TH = 門高



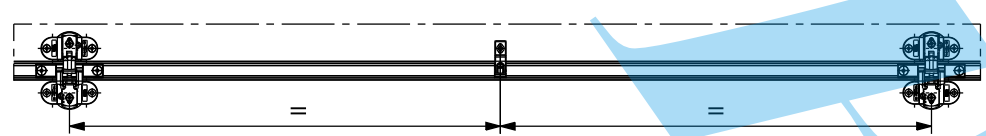
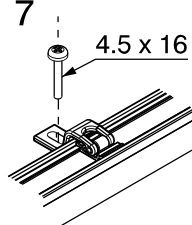
5



6

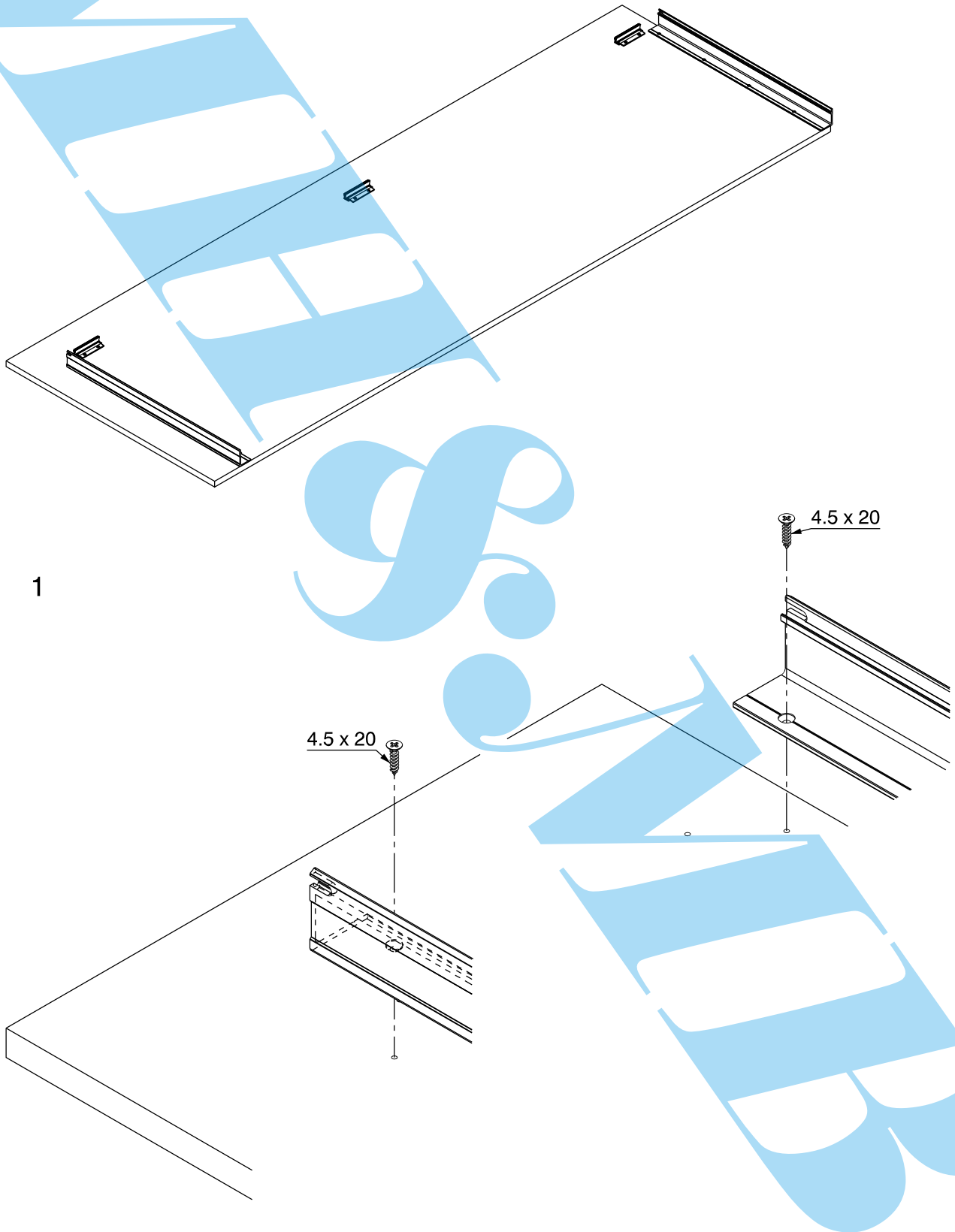


7

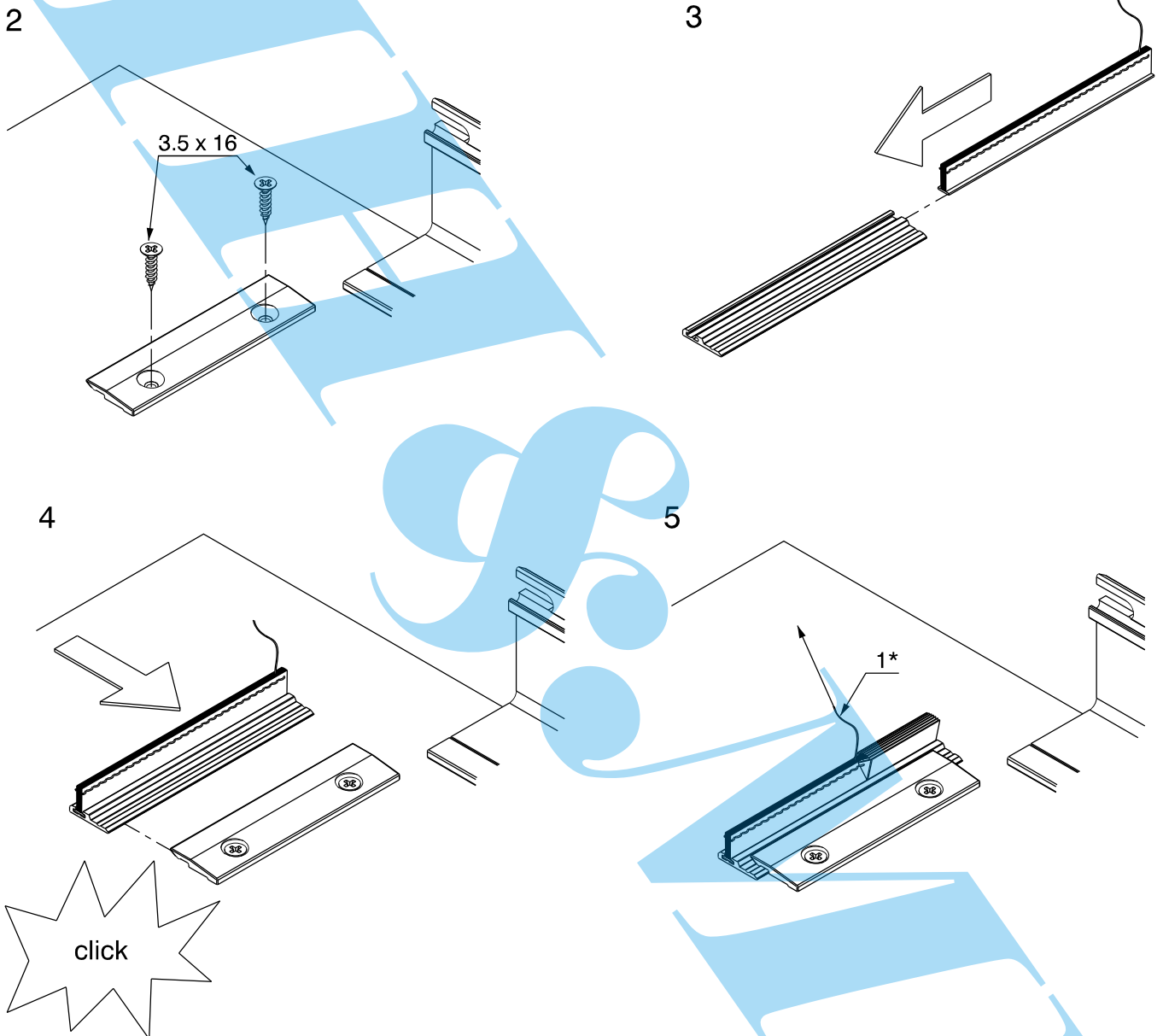


	EH	Number
1*	1250 mm - 1850 mm ( 4'1 <sup>7</sup> / <sub>32</sub> - 6' <sup>27</sup> / <sub>32</sub> )	3X
	1851 mm - 2600 mm ( 6' <sup>7</sup> / <sub>8</sub> - 8'6 <sup>3</sup> / <sub>8</sub> )	4X

# 外側板組裝示意圖



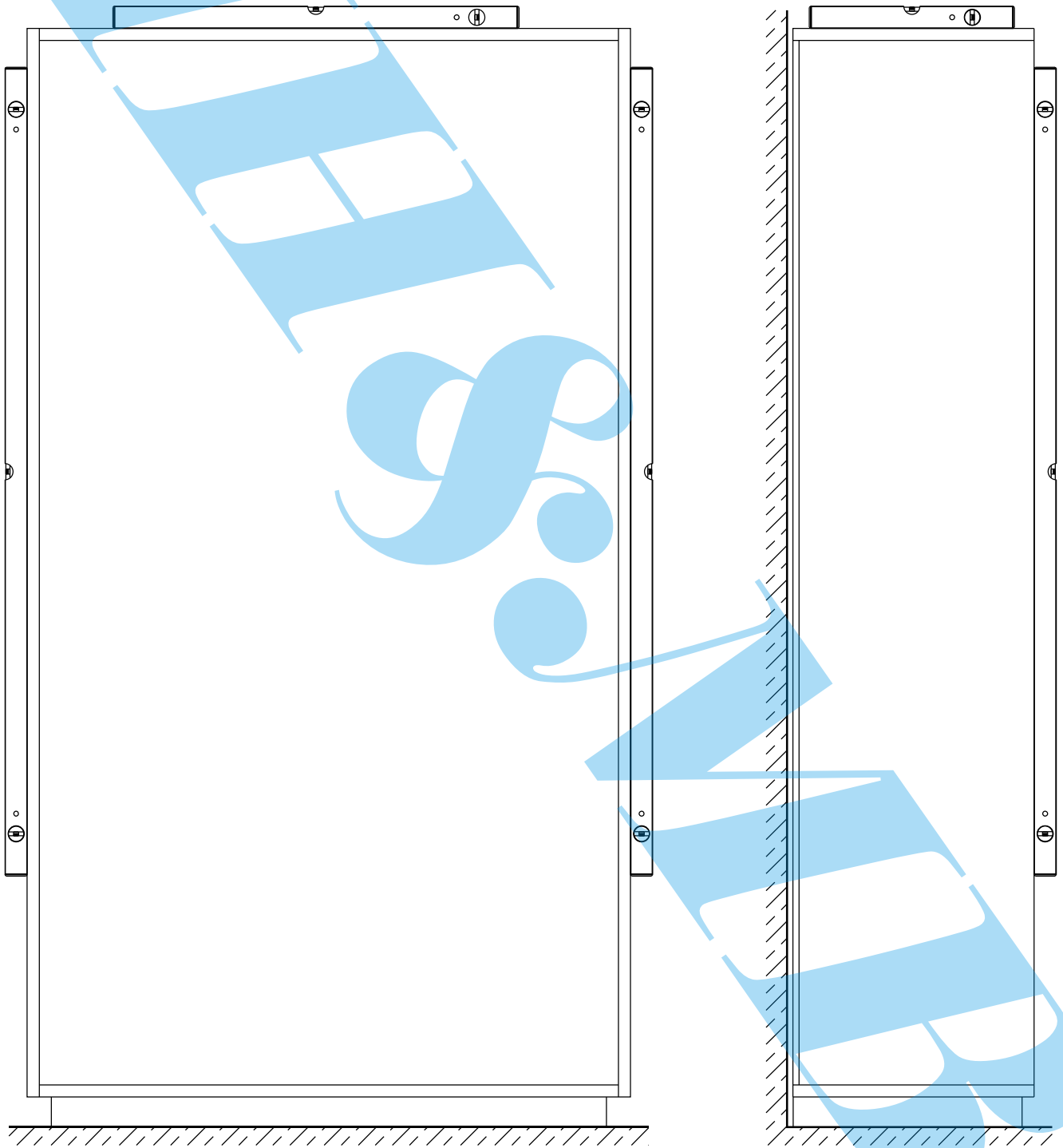
# 毛刷條安裝



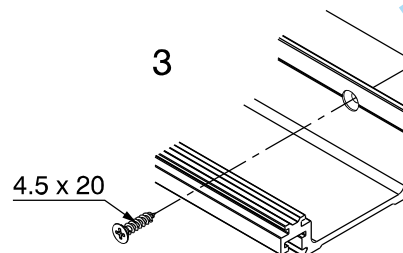
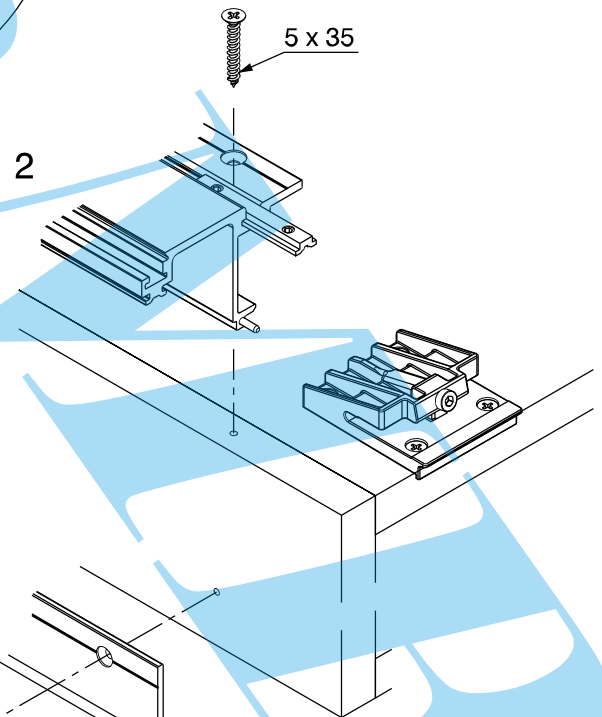
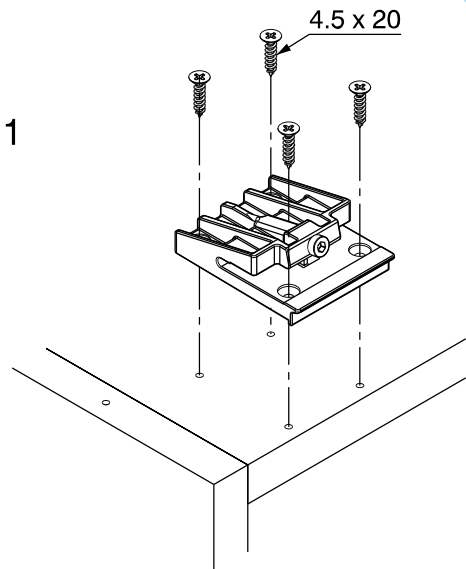
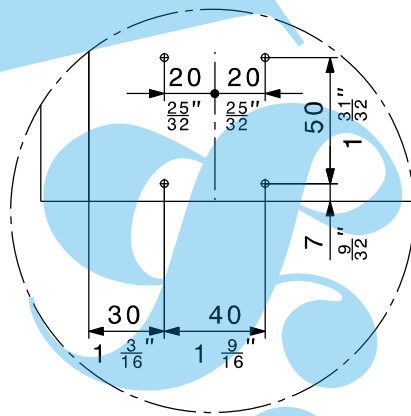
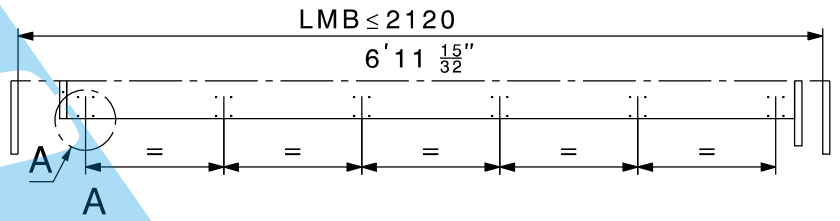
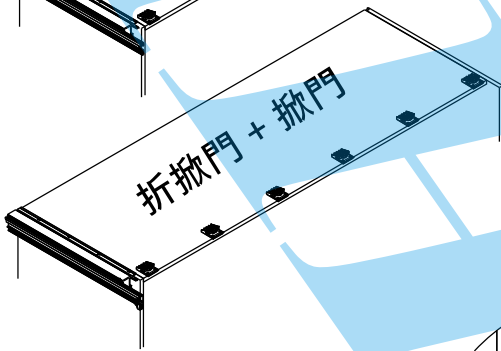
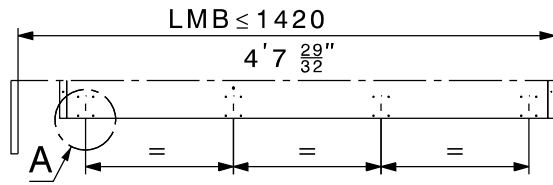
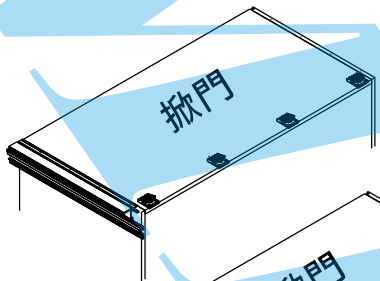
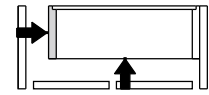
1\* Remove the support thread.

# 確認櫃體水平

※ 櫃體必需水平且緊貼建築物



# 櫃體配件組裝示意圖-1



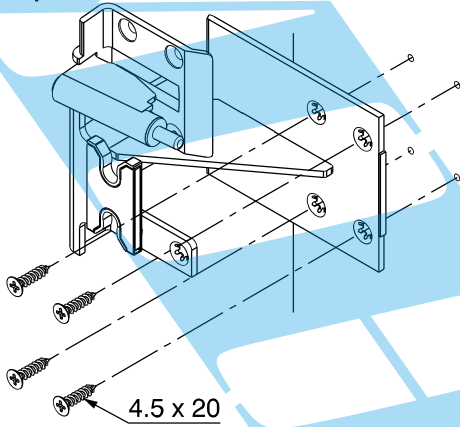


# 櫃體配件組裝示意圖-2 (側板)

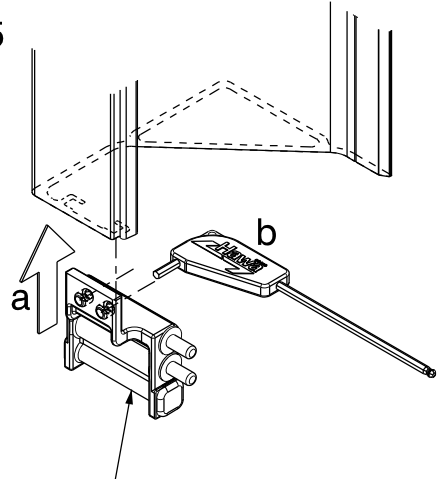
1\* 此配件為左側安裝。

2\* 此配件為右側安裝。

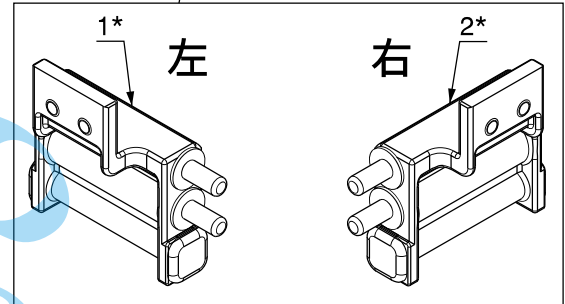
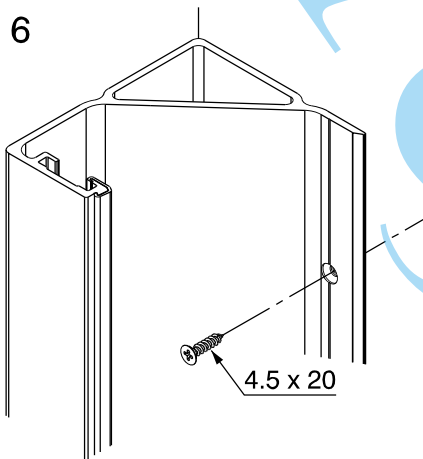
4



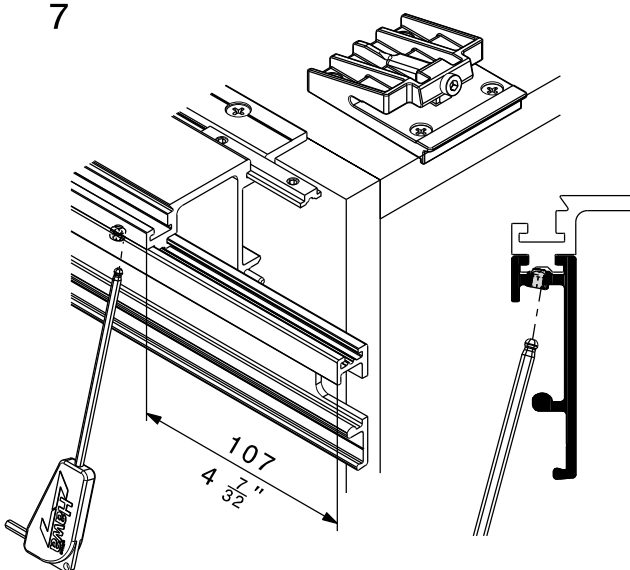
5



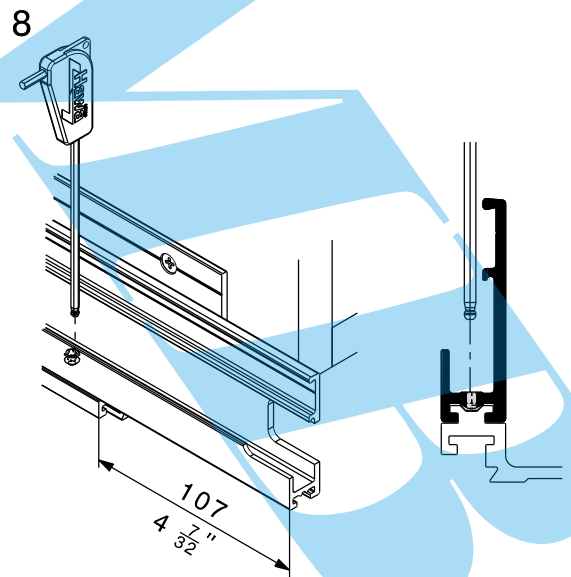
6



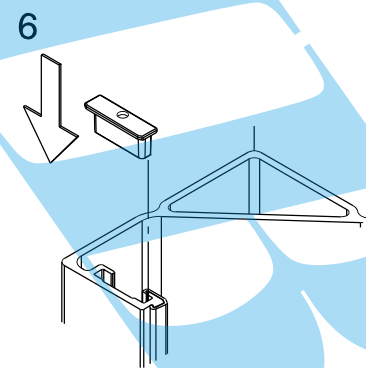
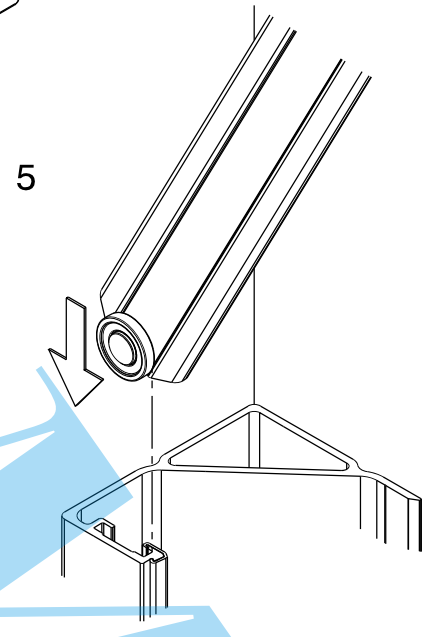
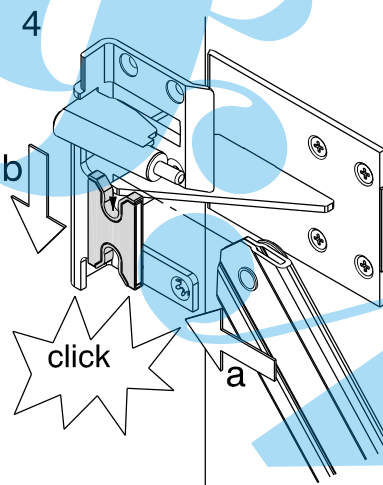
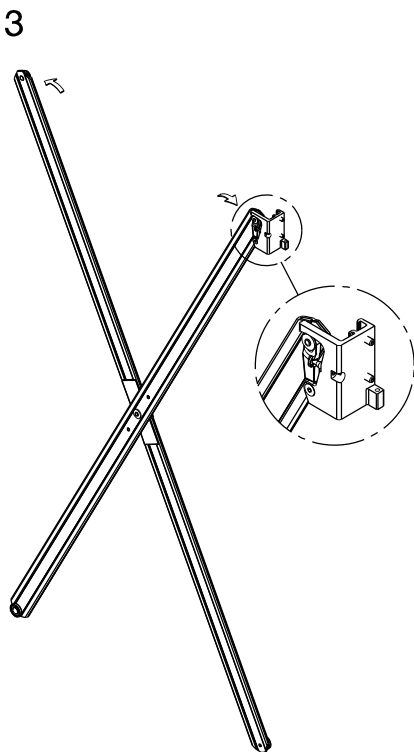
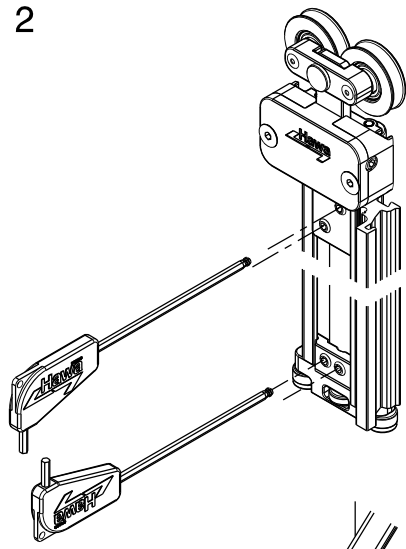
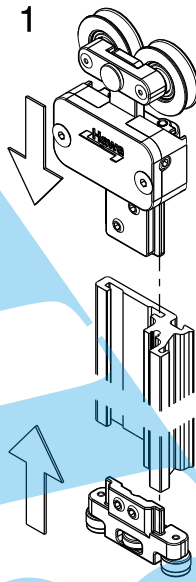
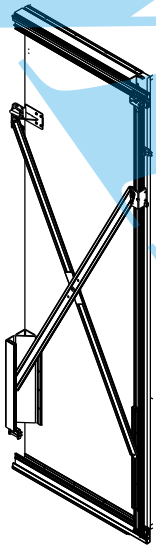
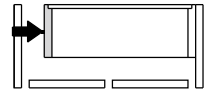
7



8

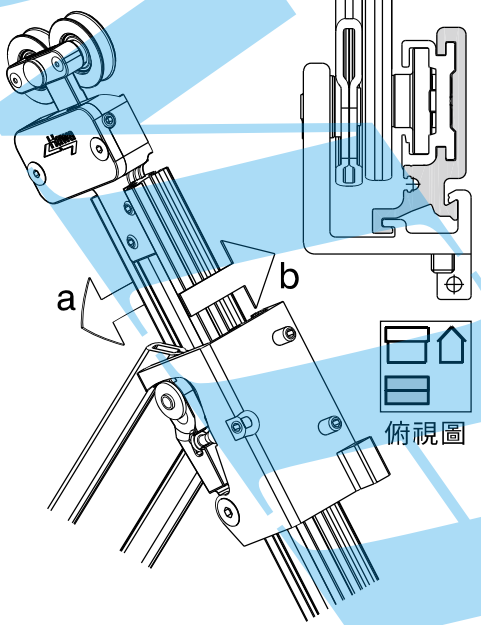


# 剪刀式五金 - 左側安裝 1

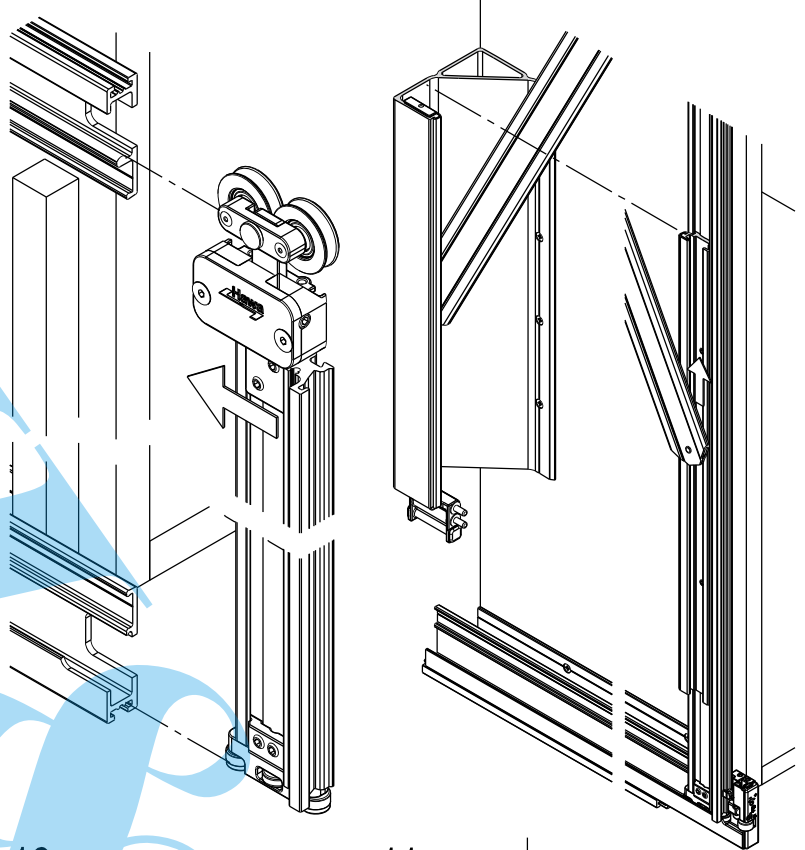


# 剪刀式五金 - 左側安裝 2

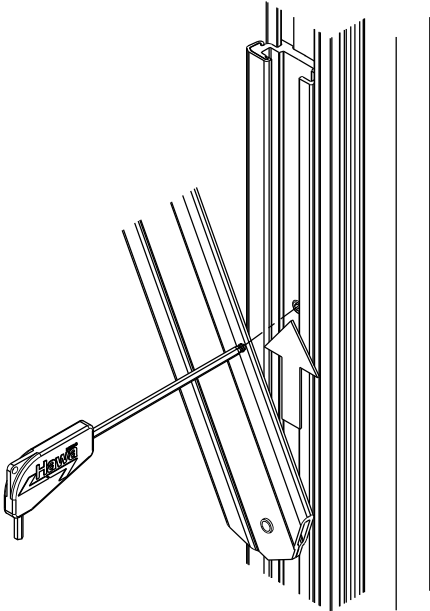
7



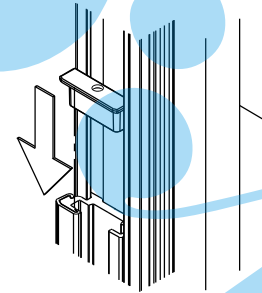
8



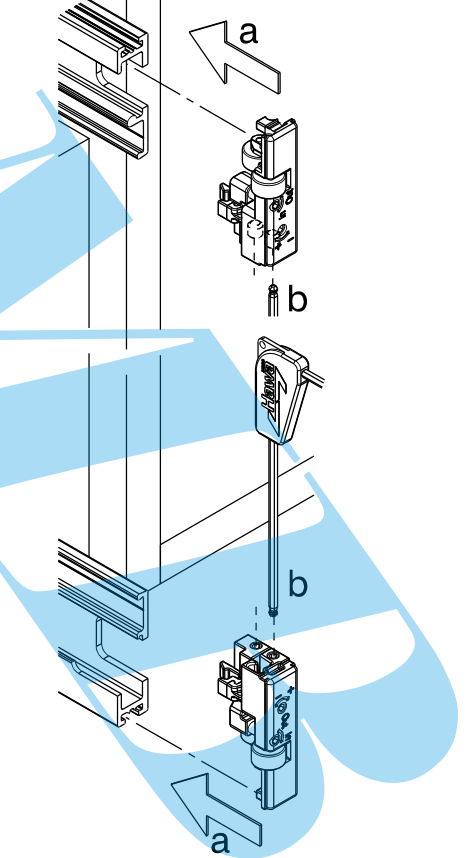
9



10



11

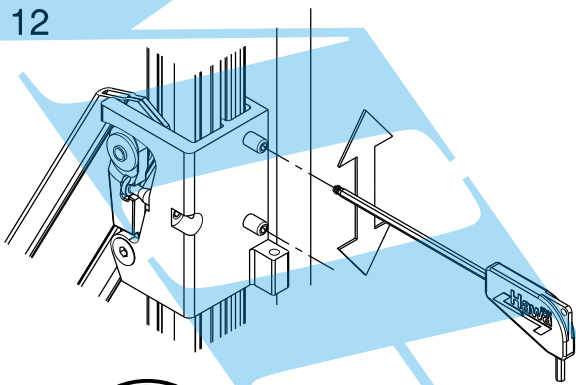


# 剪刀式五金 - 左側安裝 3

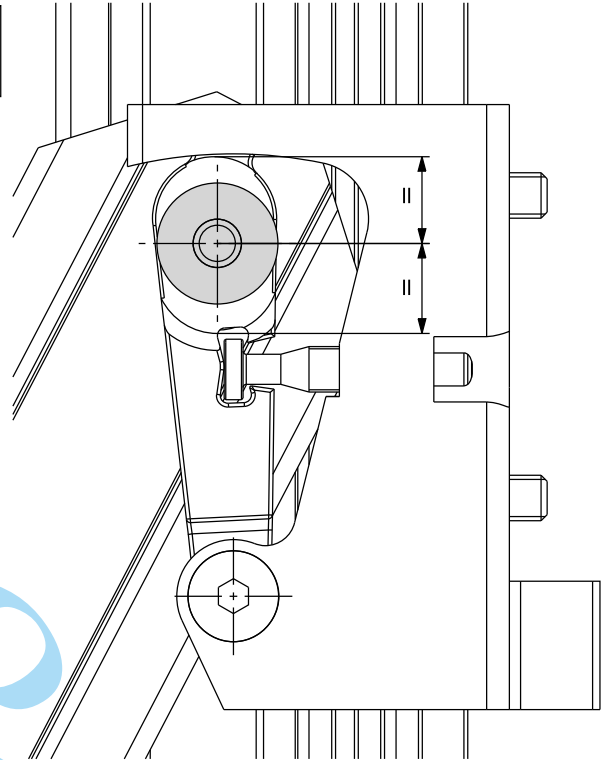


請置中並鎖緊！

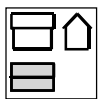
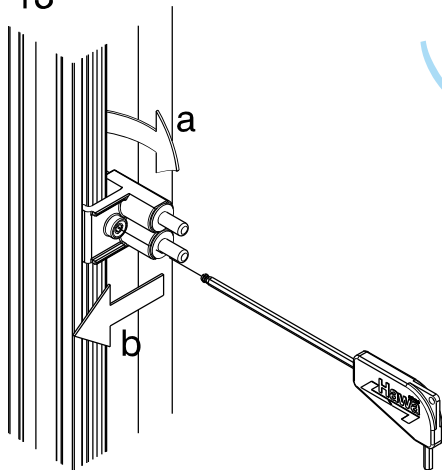
12



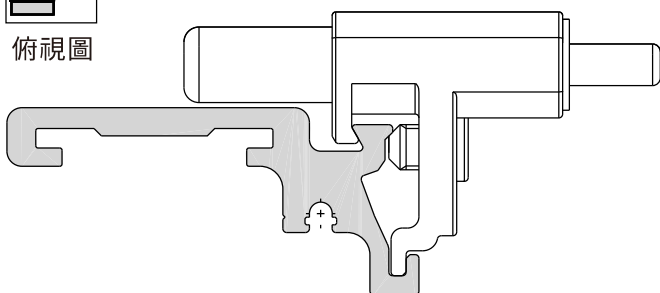
側視圖



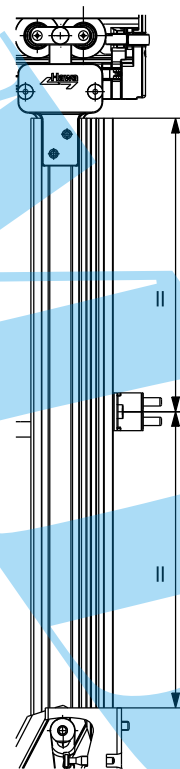
13



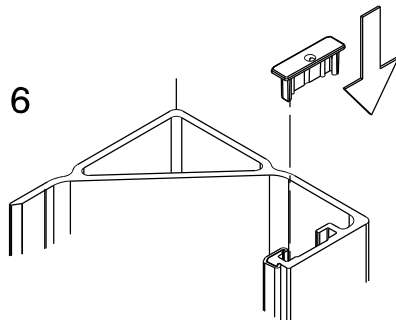
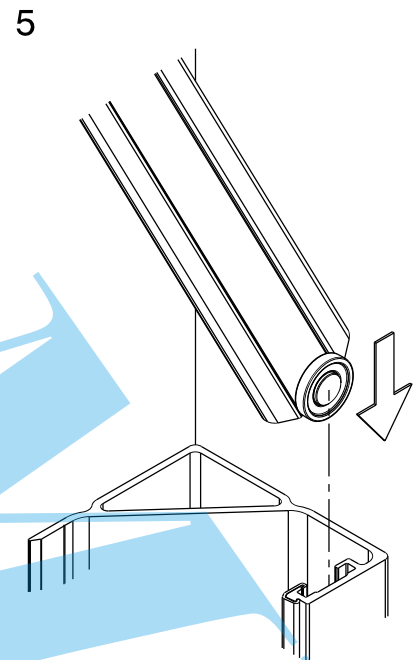
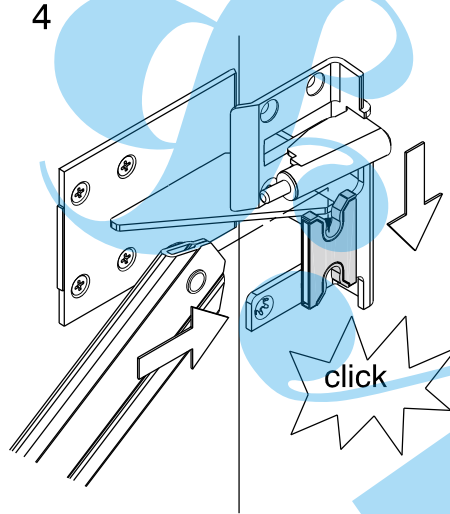
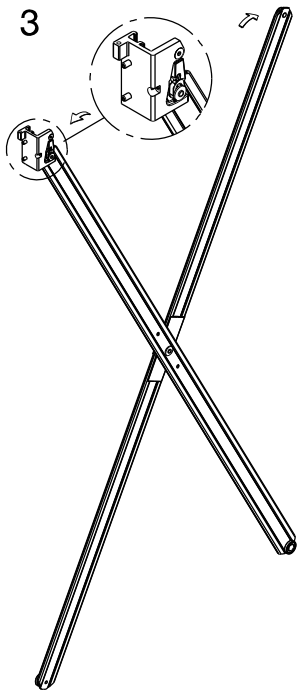
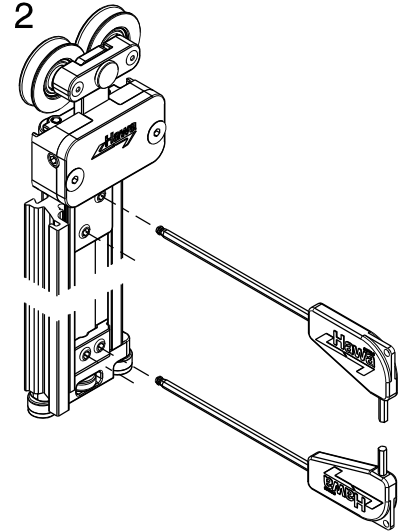
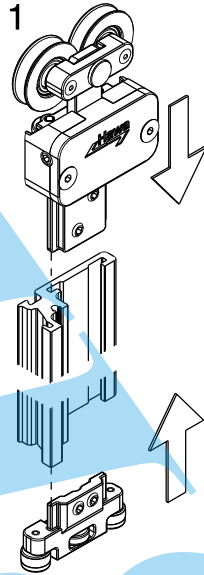
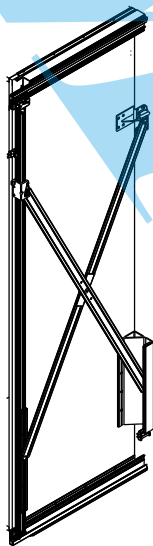
俯視圖



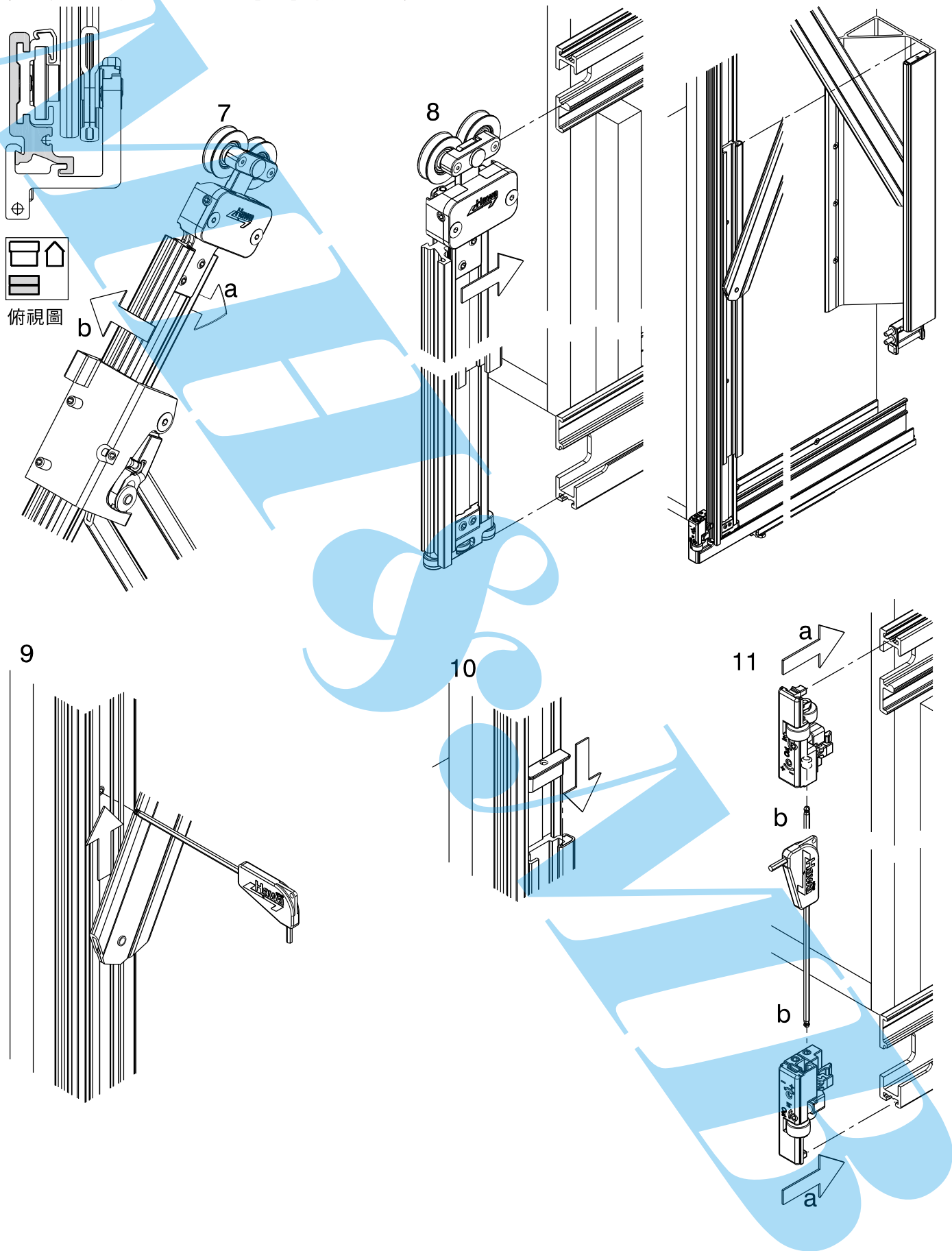
側視圖



# 剪刀式五金 - 右側安裝 1



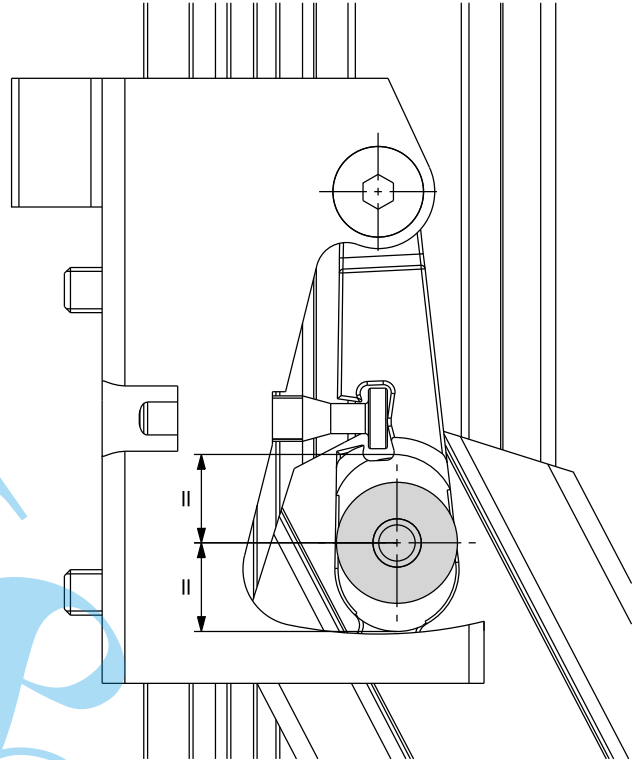
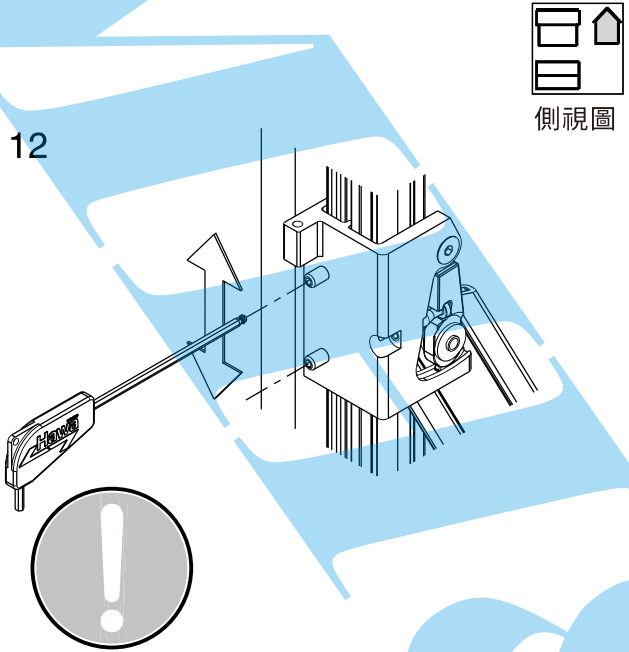
# 剪刀式五金 - 右側安裝 2



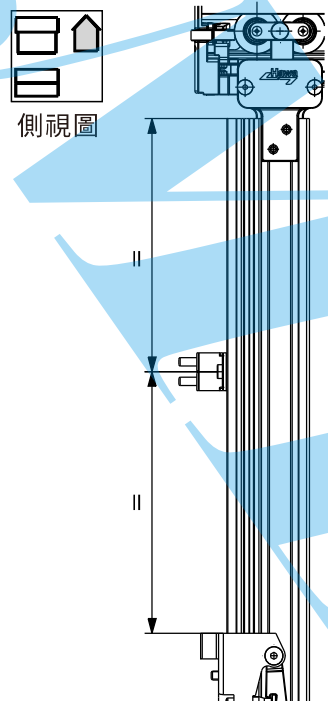
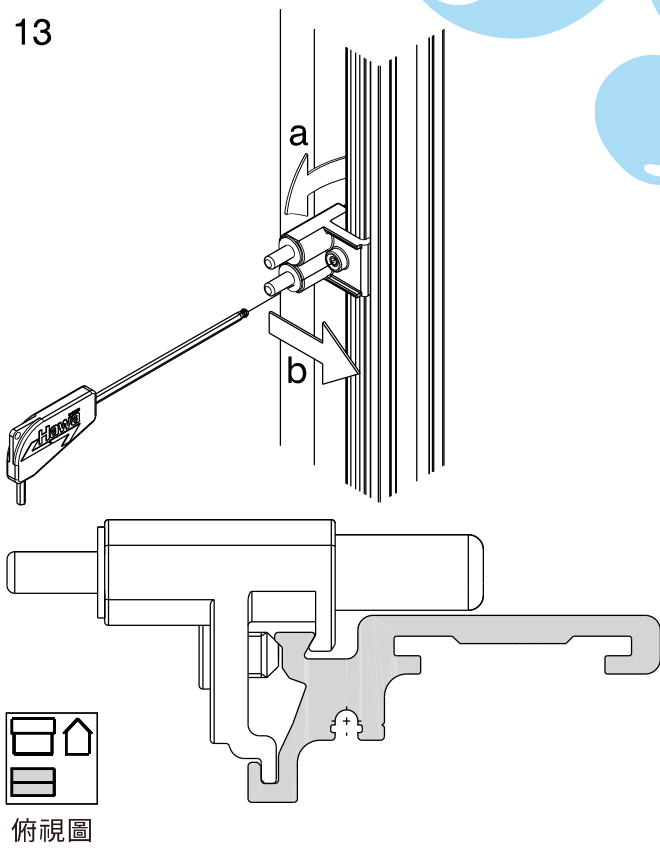
# 剪刀式五金 - 右側安裝 3

 請置中並鎖緊！

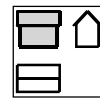
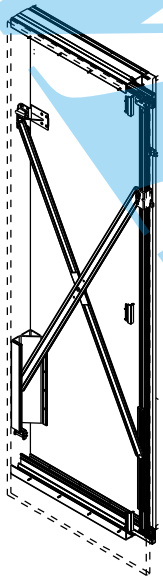
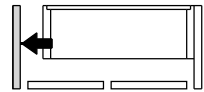
12



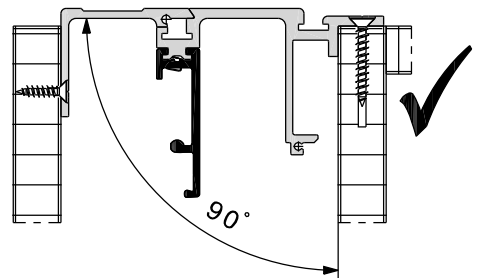
13



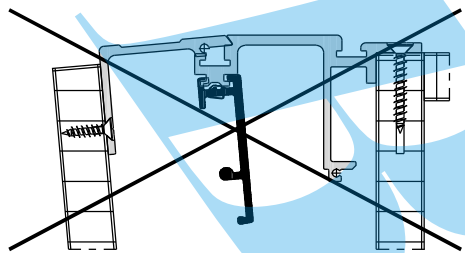
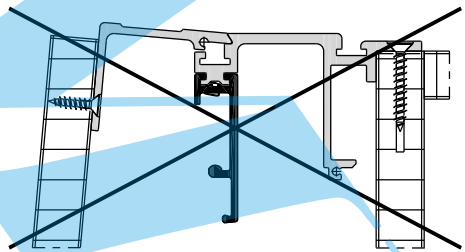
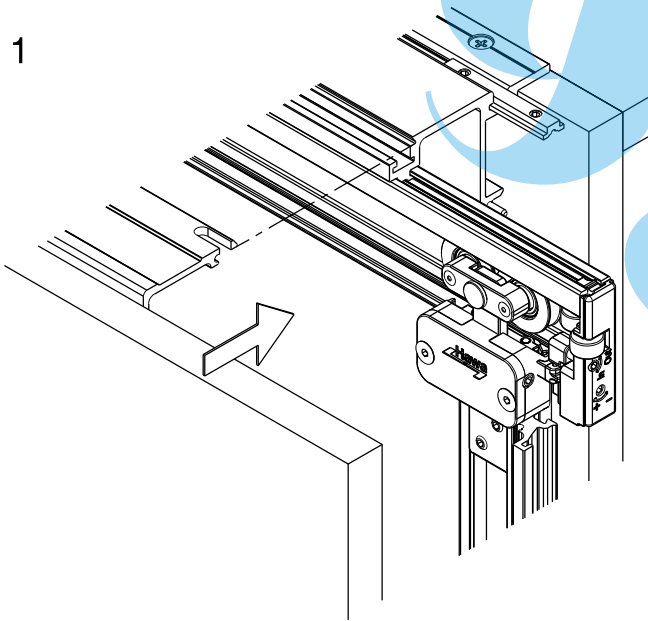
# 外側版安裝 - 1



前視圖

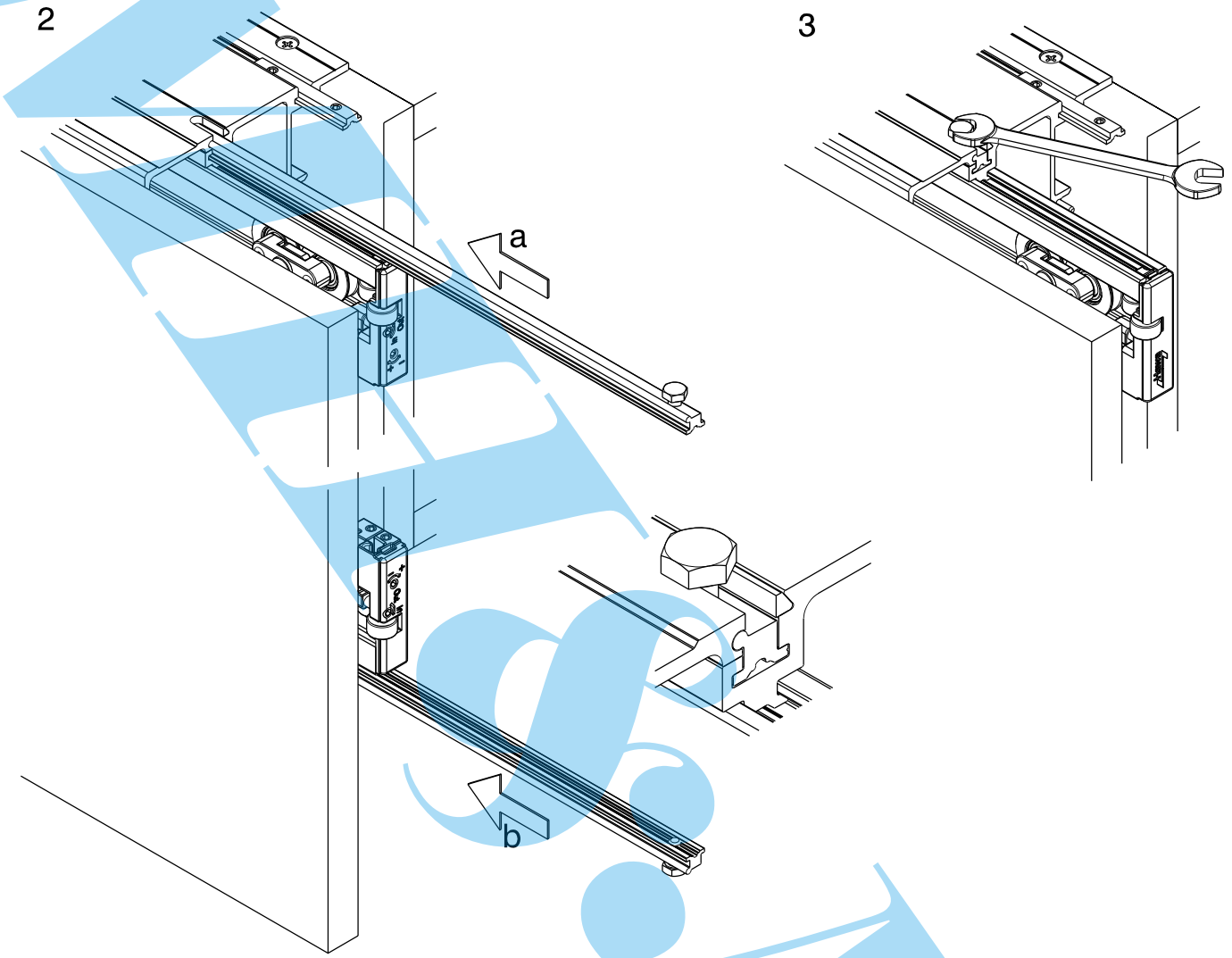


1

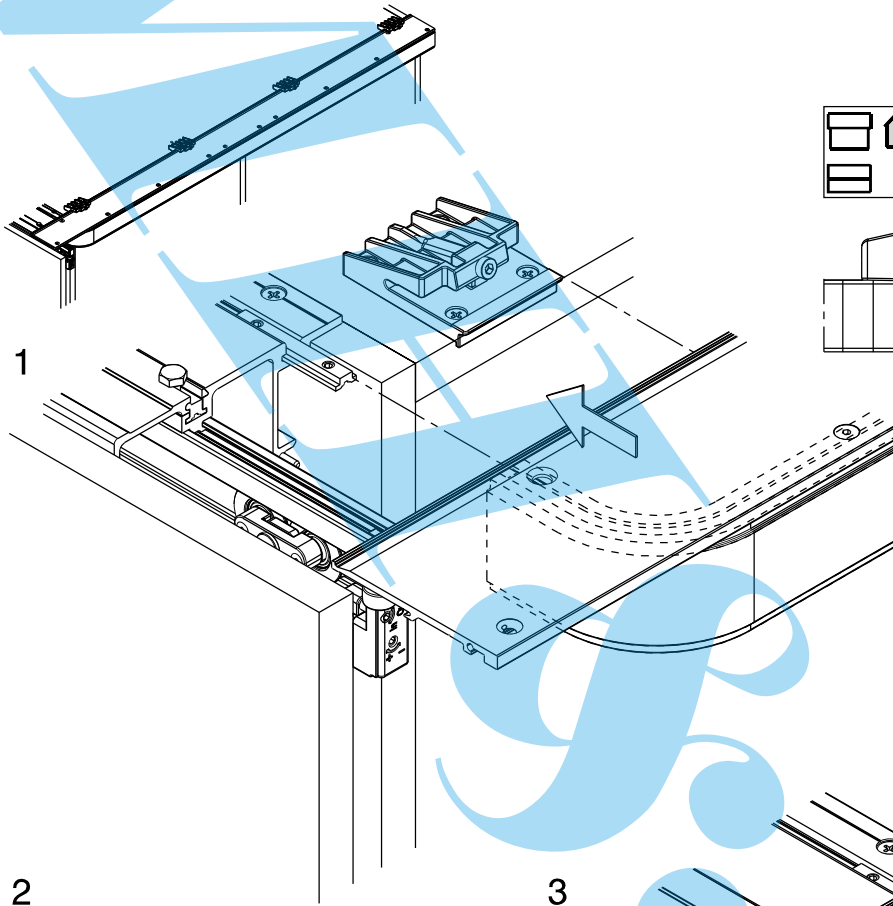
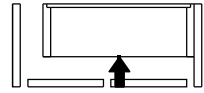




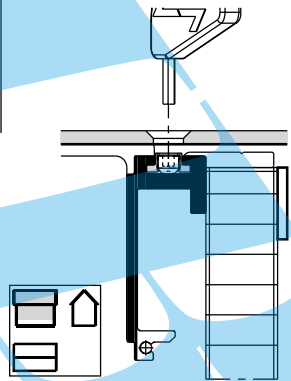
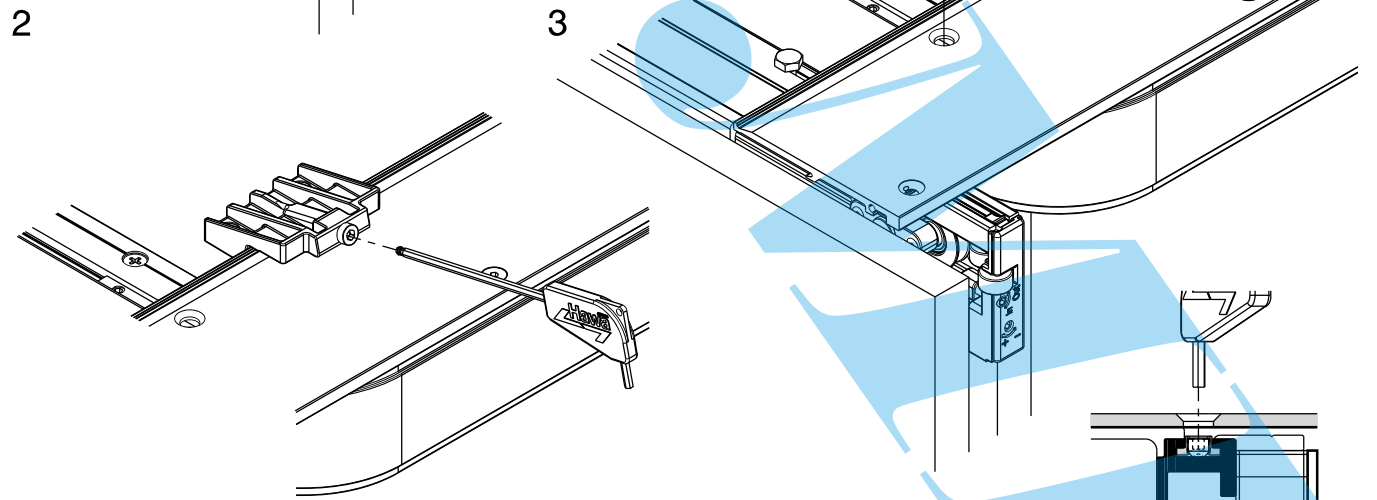
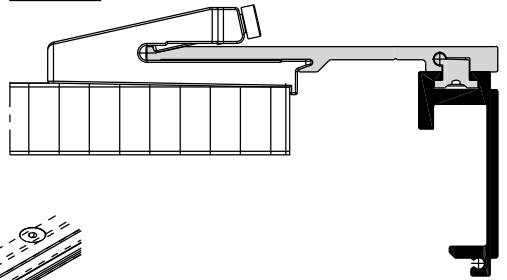
# 外側版安裝 - 2



# 櫃體上方五金安裝

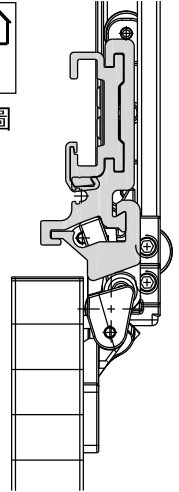
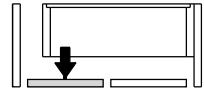


側視圖

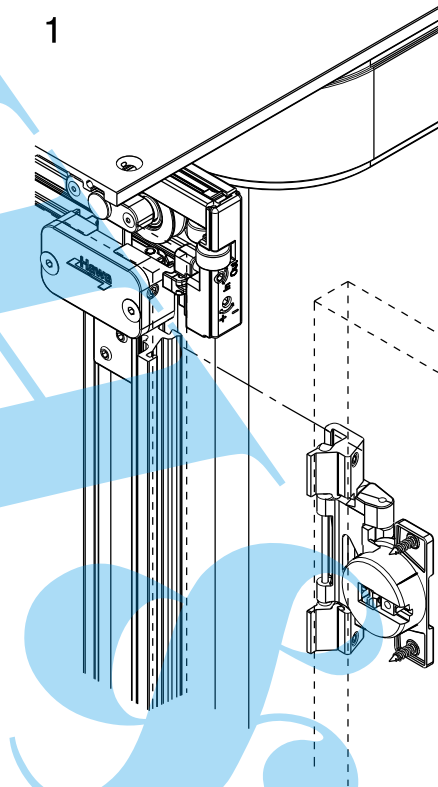


前視圖

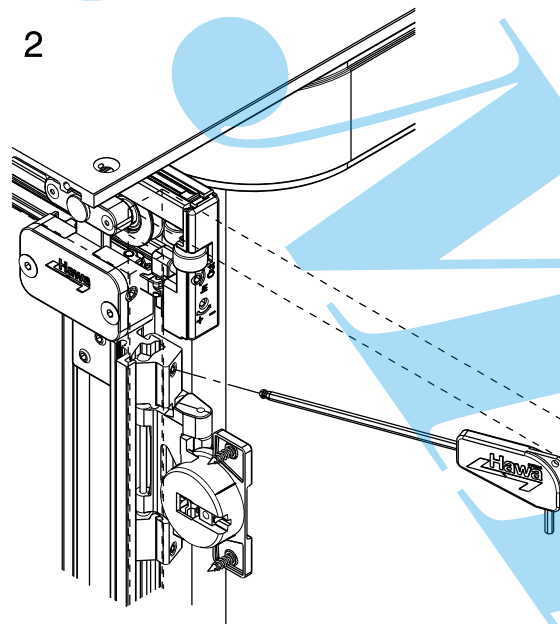
# 門片安裝 (門1)



1

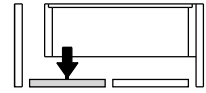


2

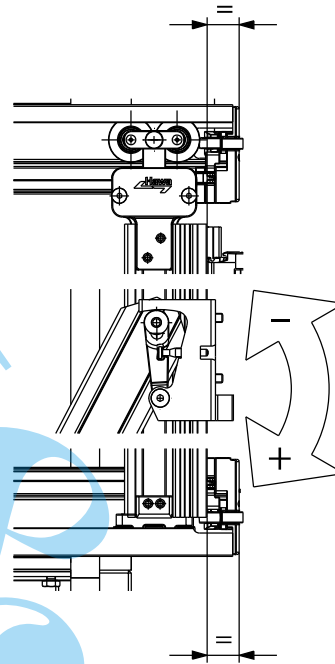
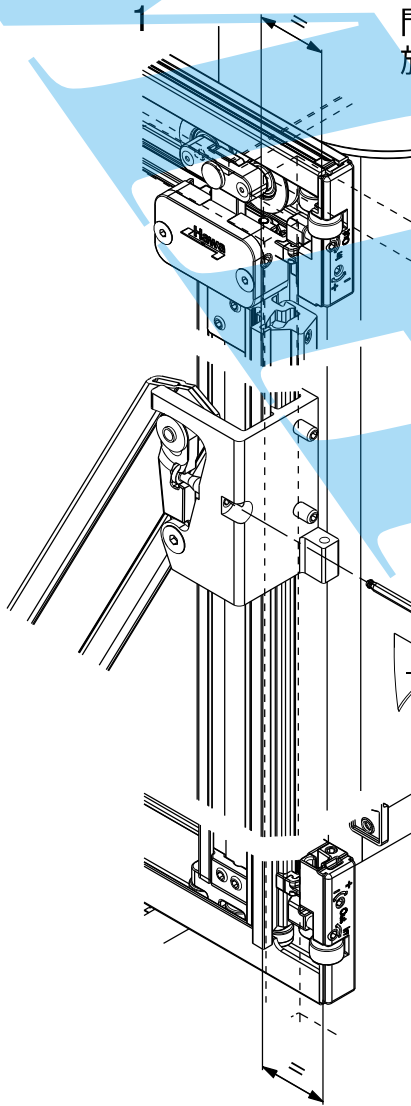


# 門片調整 - 1 (門1)

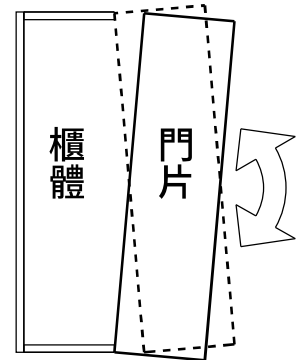
※請將“門1”調整安裝完畢後再安裝“門2”。



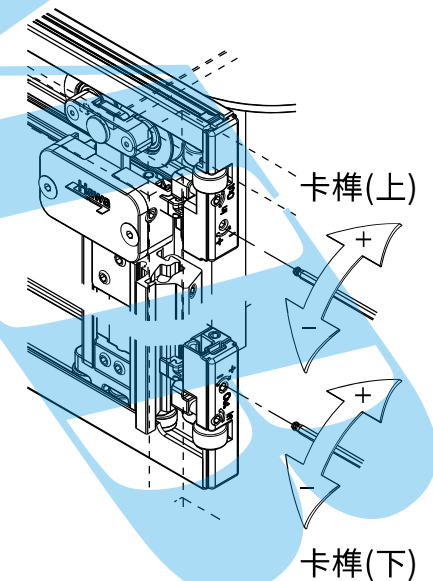
1 門片水平調整  
施工影片9:06處



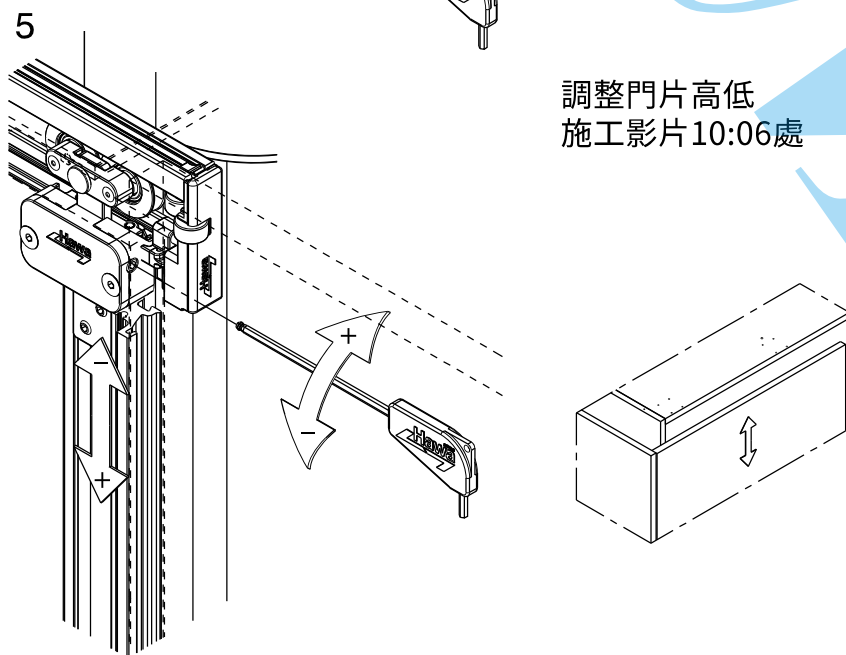
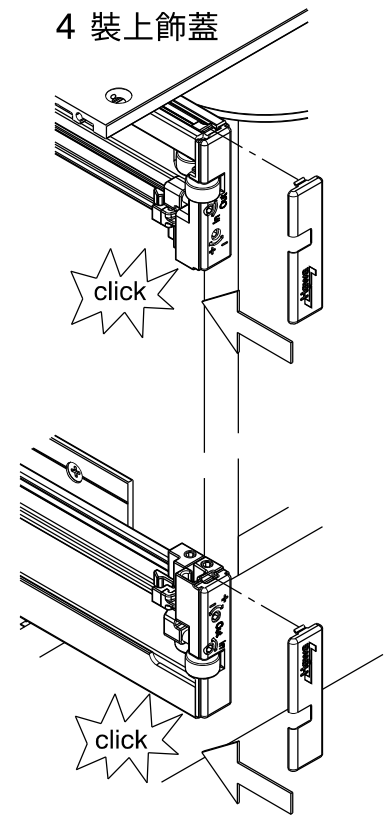
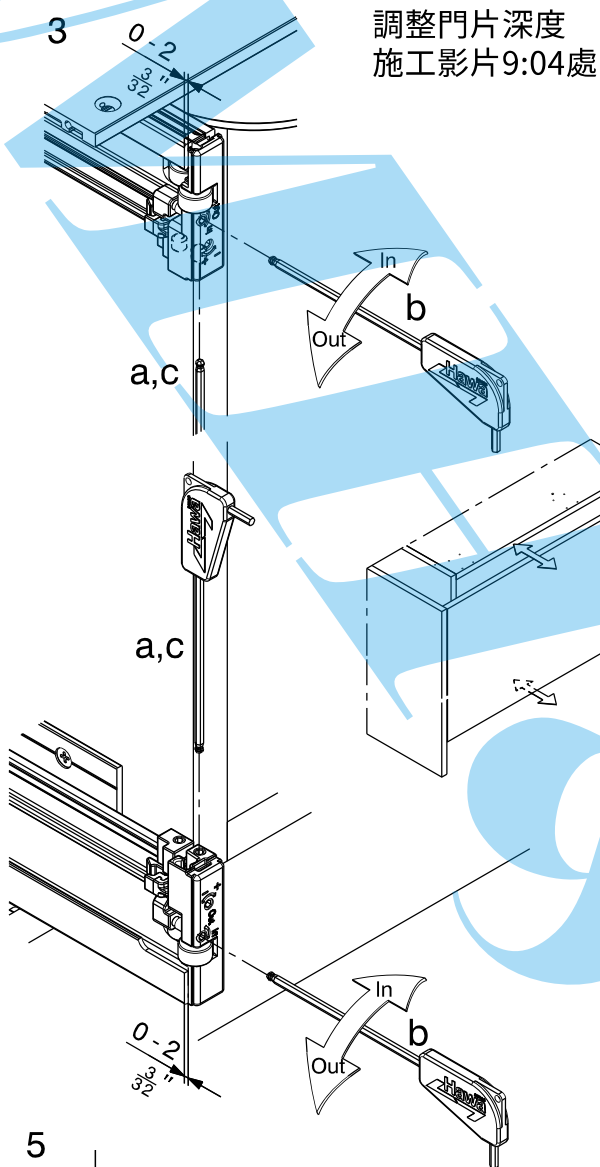
側視圖



2 卡榫鬆緊調整  
施工影片8:37處



# 門片調整 - 2 (門1)

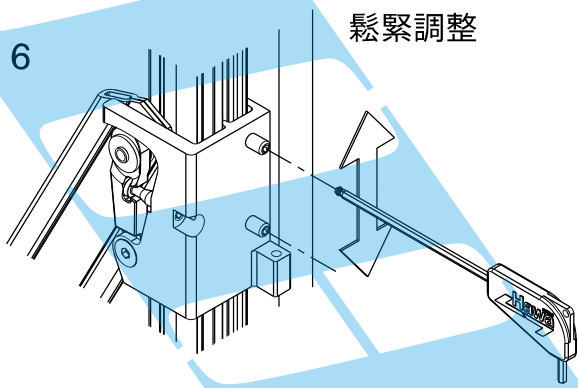


# 門片調整 - 3 (門1)

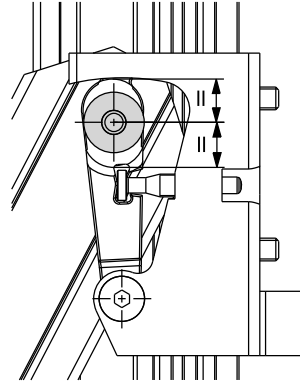


請置中並鎖緊！

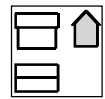
6



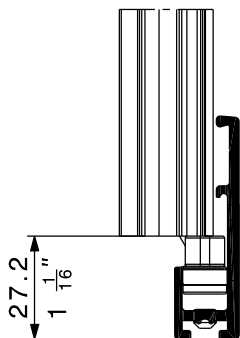
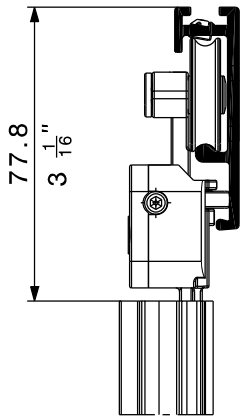
鬆緊調整



上下平均



側視圖



前視圖

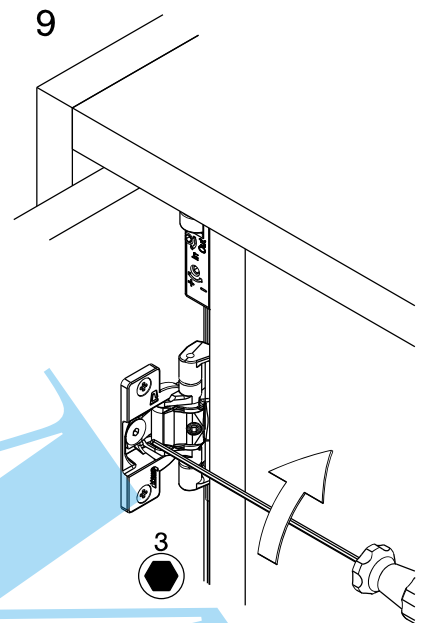
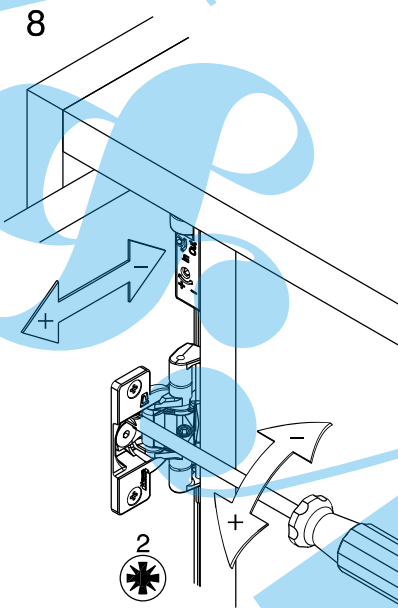
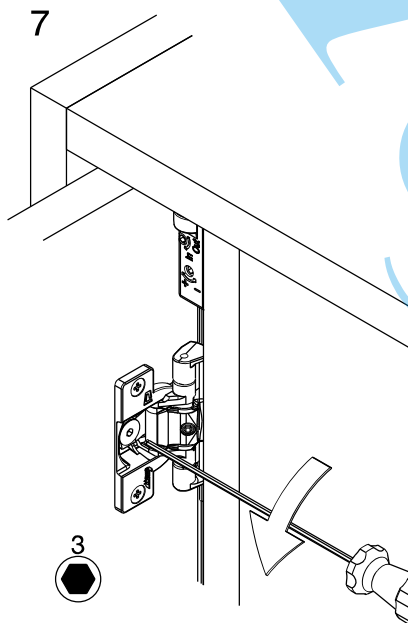
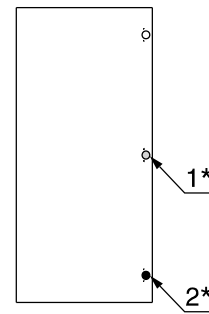
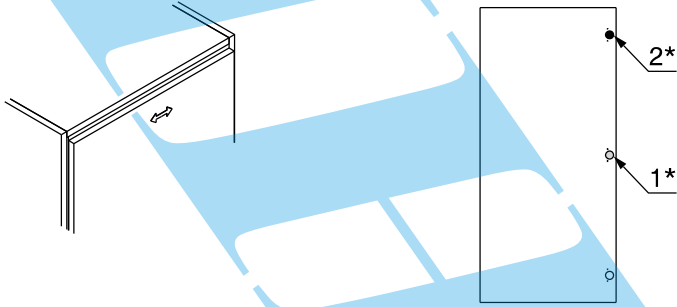
# 門縫調整 - 4 (門1)



請鬆開中心鉸鍊以便調整門縫。  
施工影片9:39處

1\* 調整

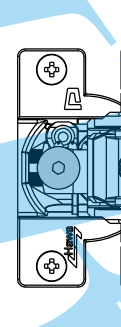
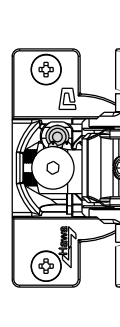
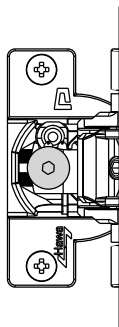
2\* 鬆開



使用六角起子解鎖

使用十字起子調整

使用六角起子鎖緊

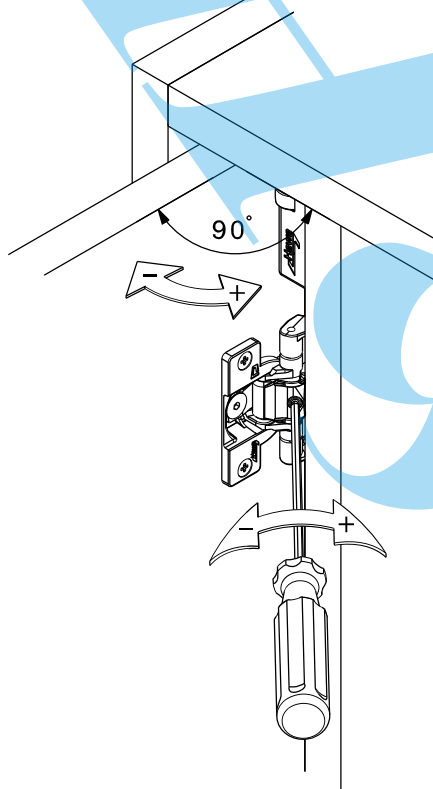


## 門片調整 - 5

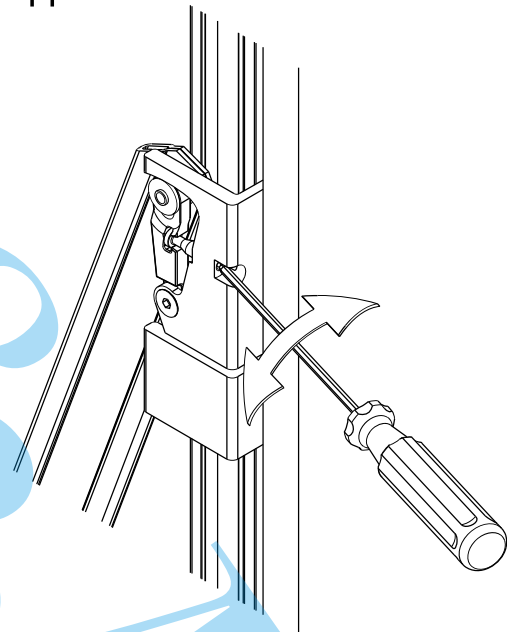
1. 關門
2. 如必要可嘗試調整水平部分(影片9:22處)，使門片可正常關閉。



10 影片10:01處

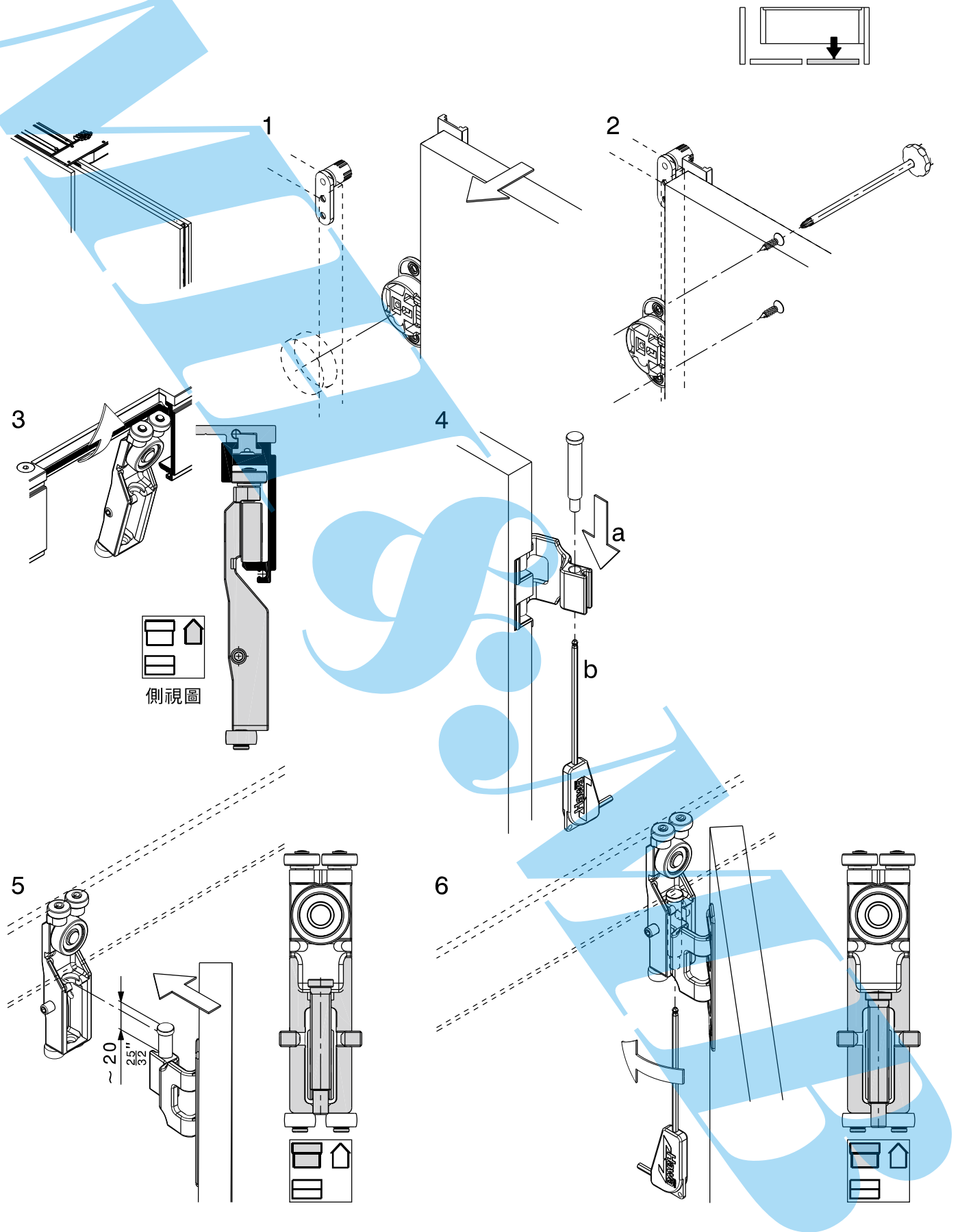


11

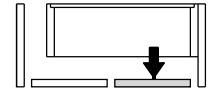




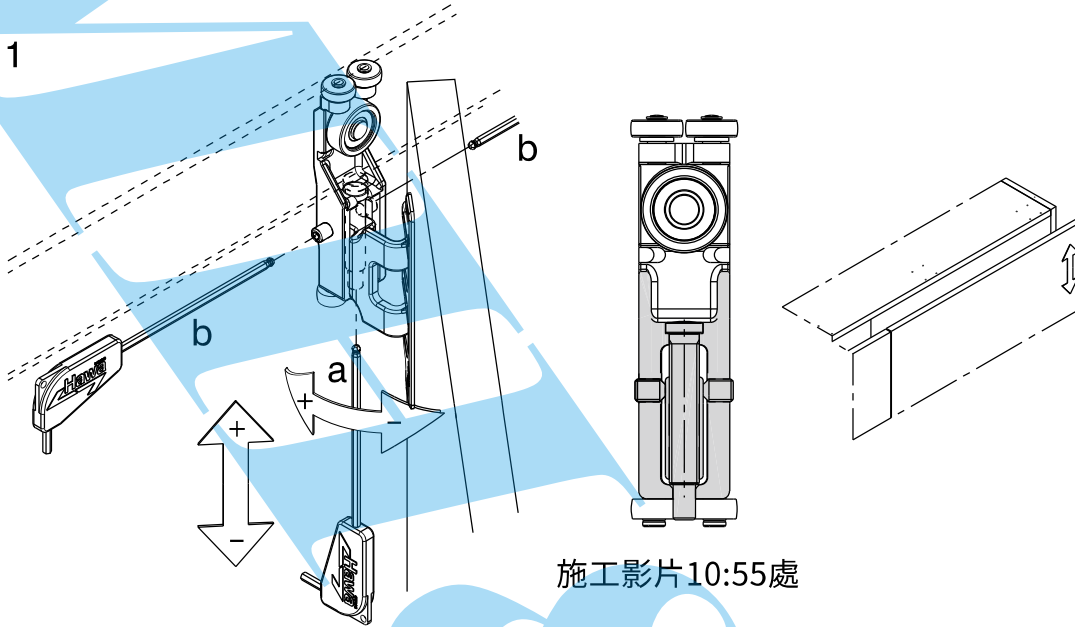
# 門片安裝 (門2)



# 門片調整 (門2)

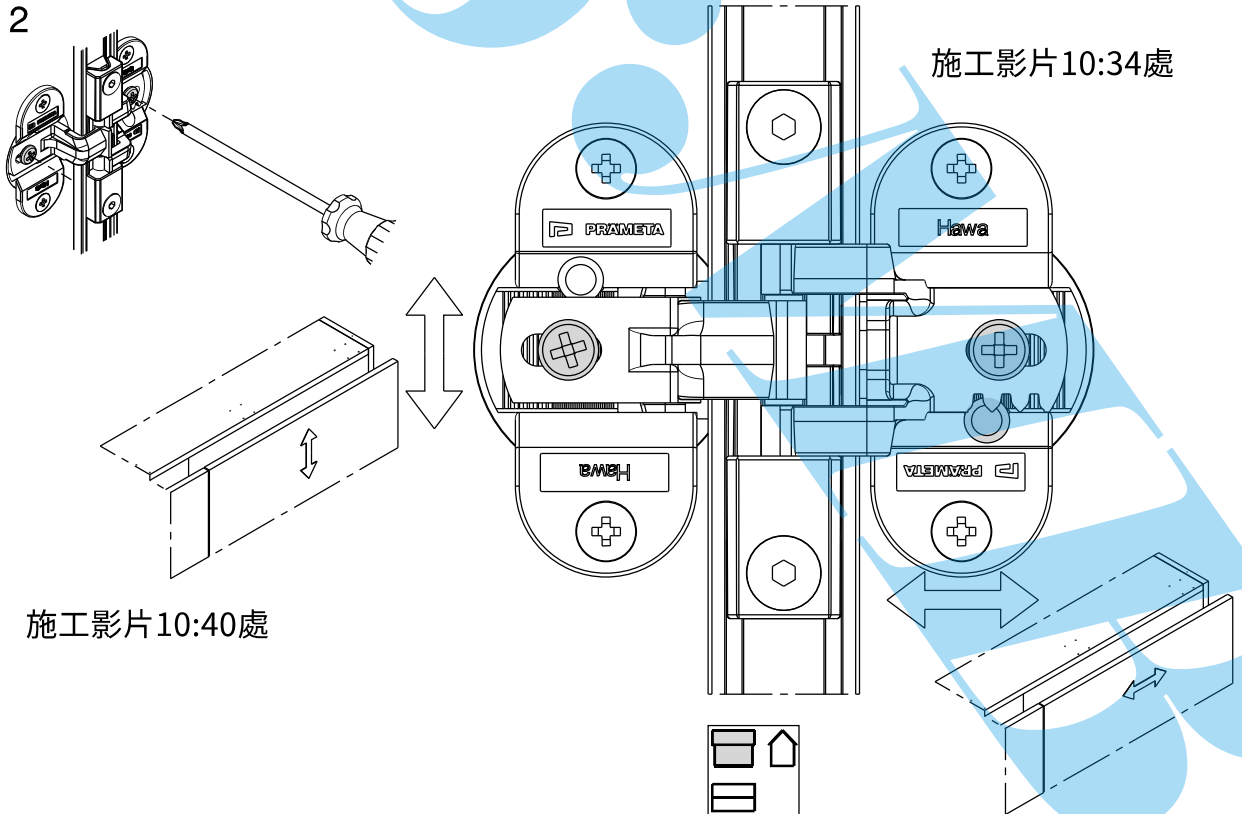


1



施工影片10:55處

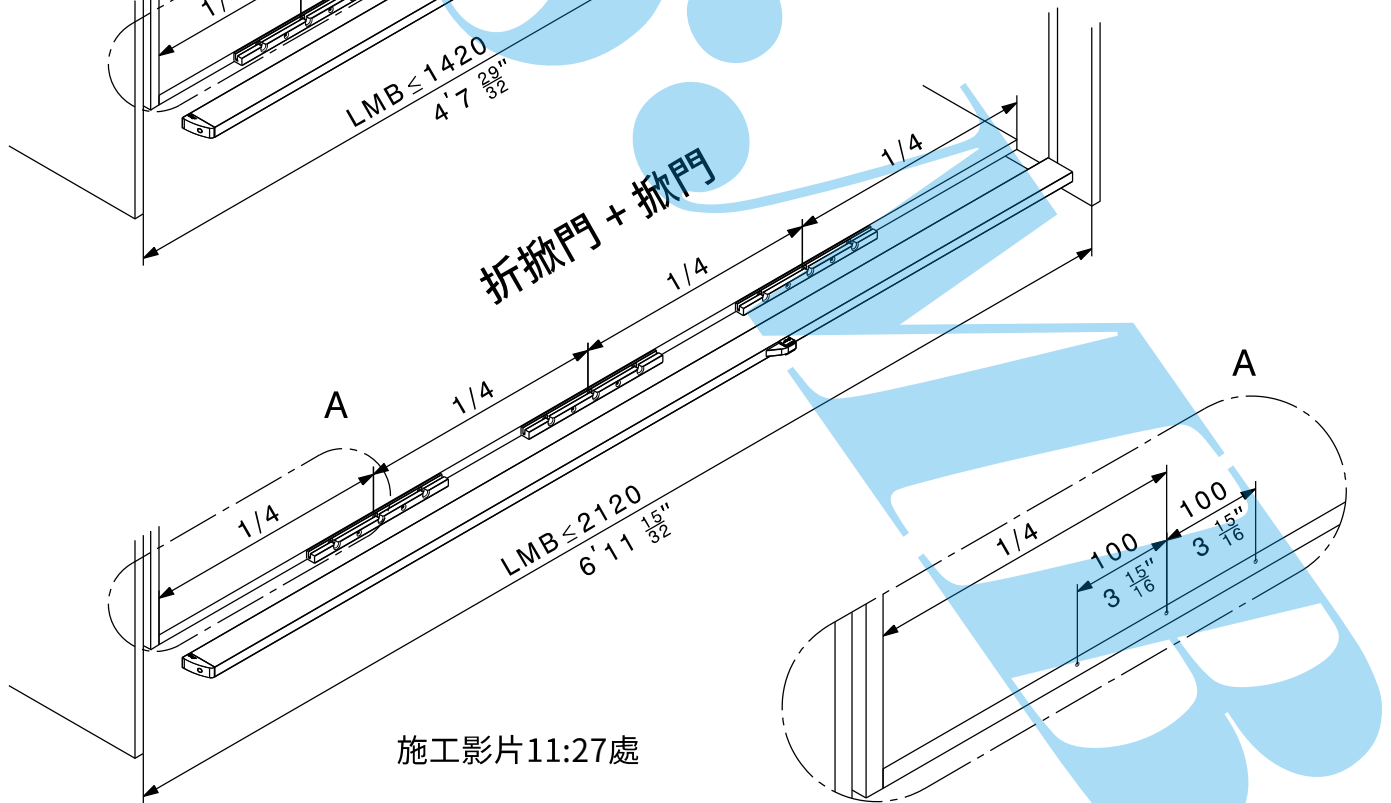
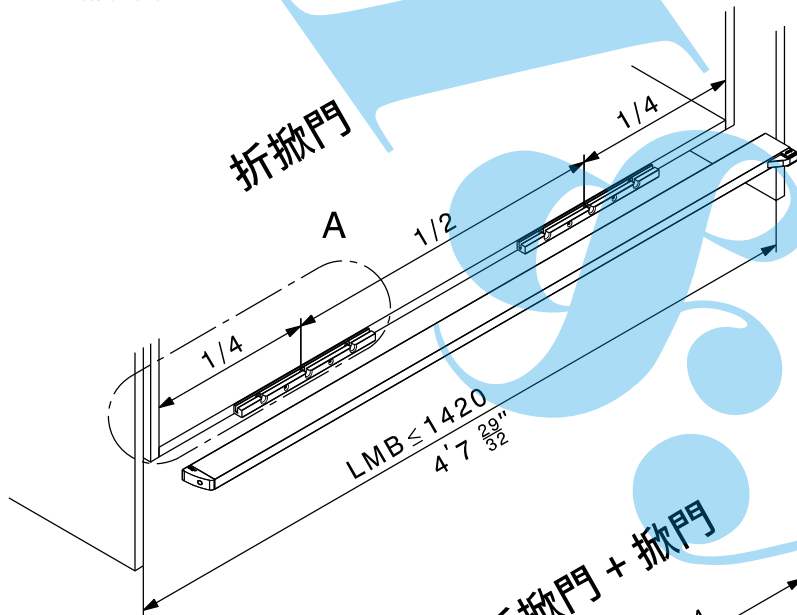
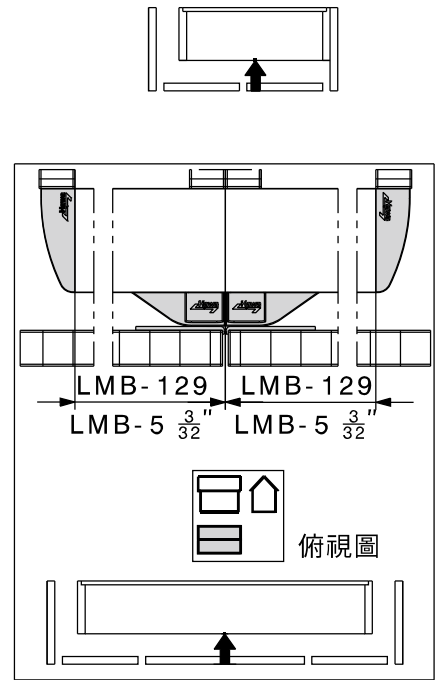
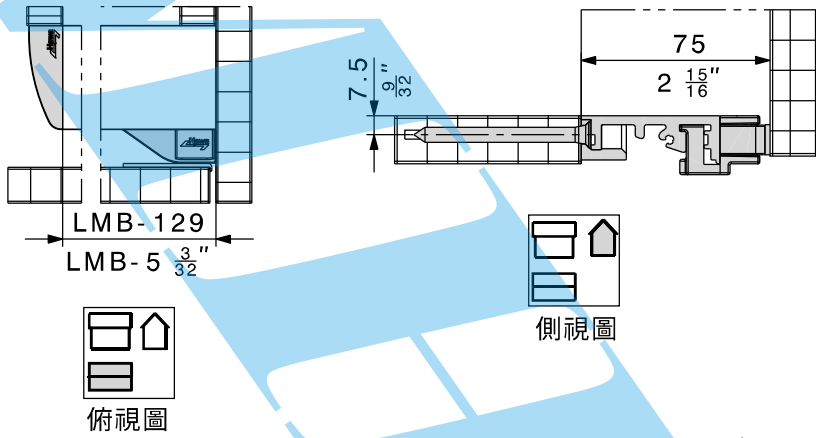
2



施工影片10:34處

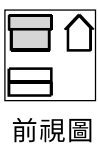
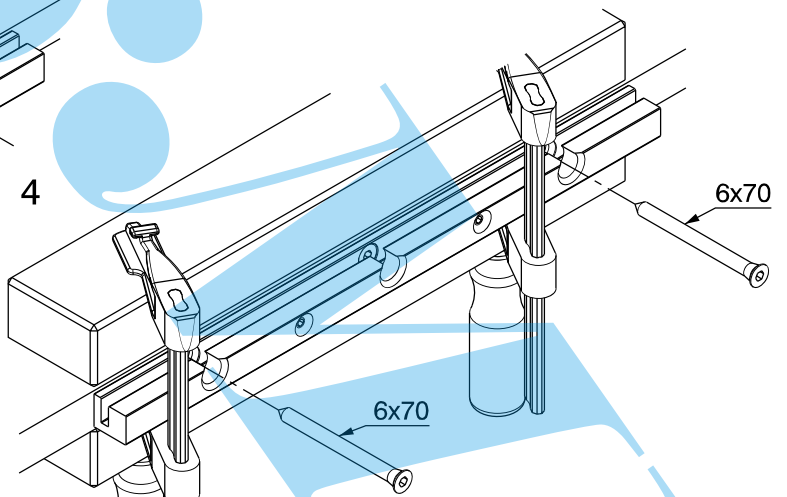
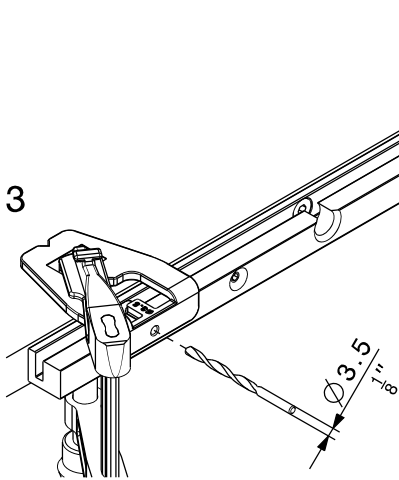
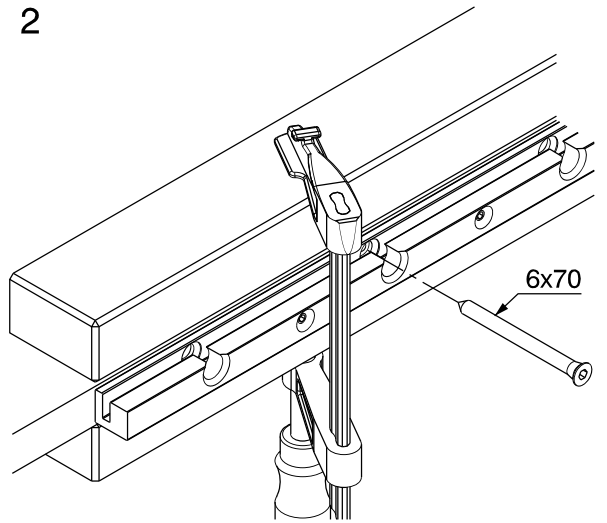
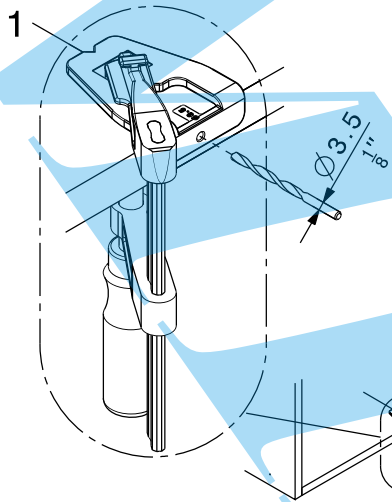
施工影片10:40處

# 下軌輔助件安裝 - 1

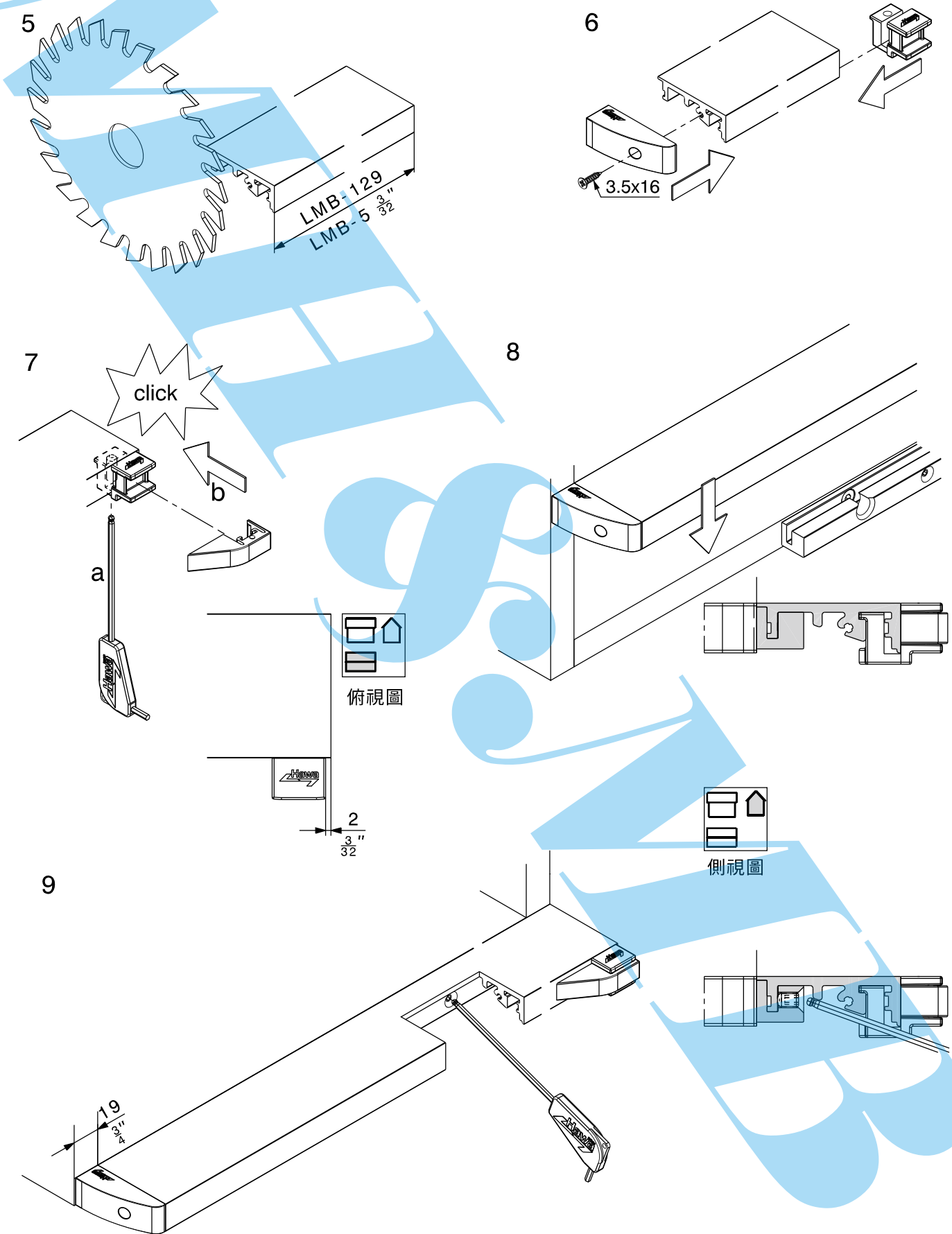


施工影片11:27處

# 下軌輔助件安裝 - 2

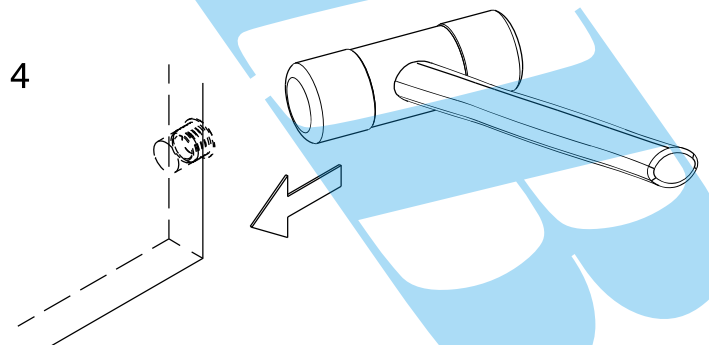
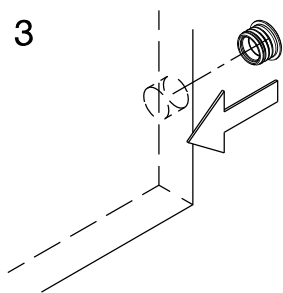
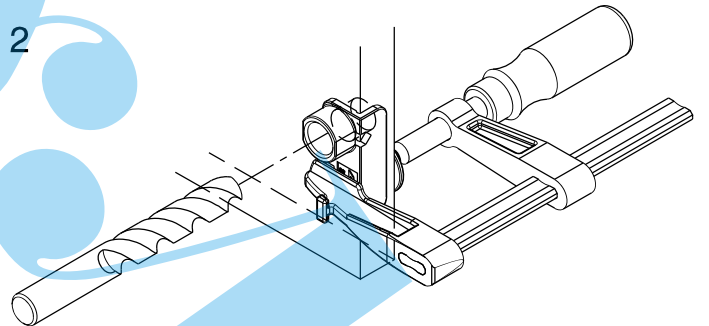
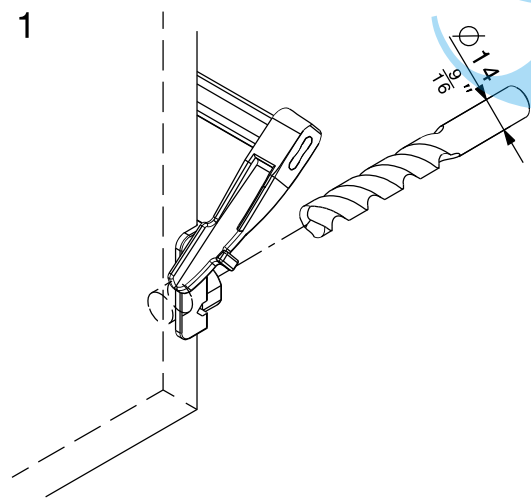
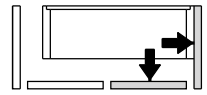
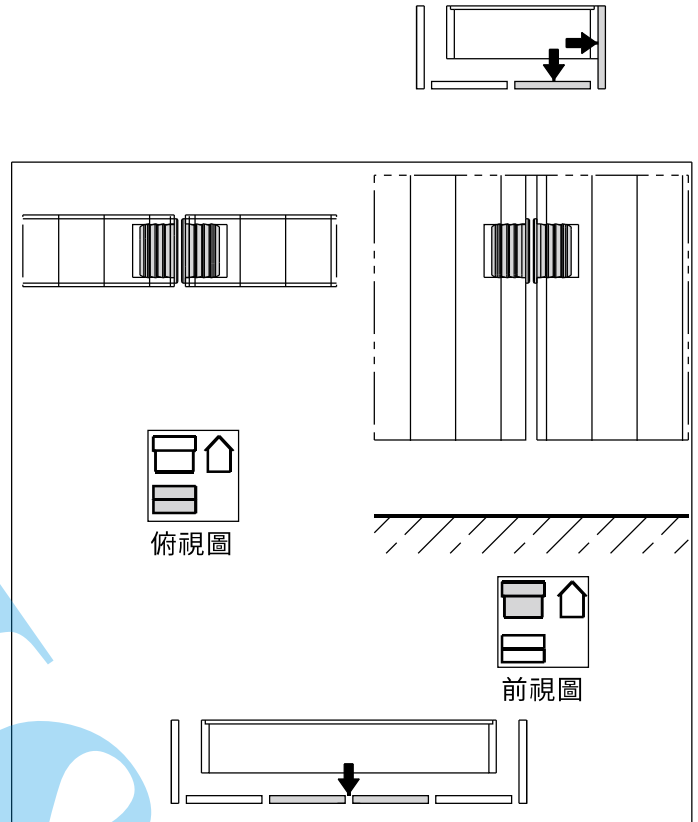
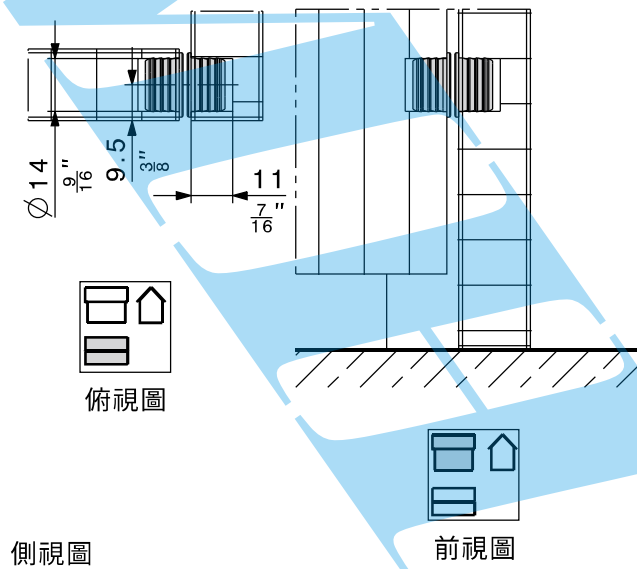


# 下軌輔助件安裝 - 3



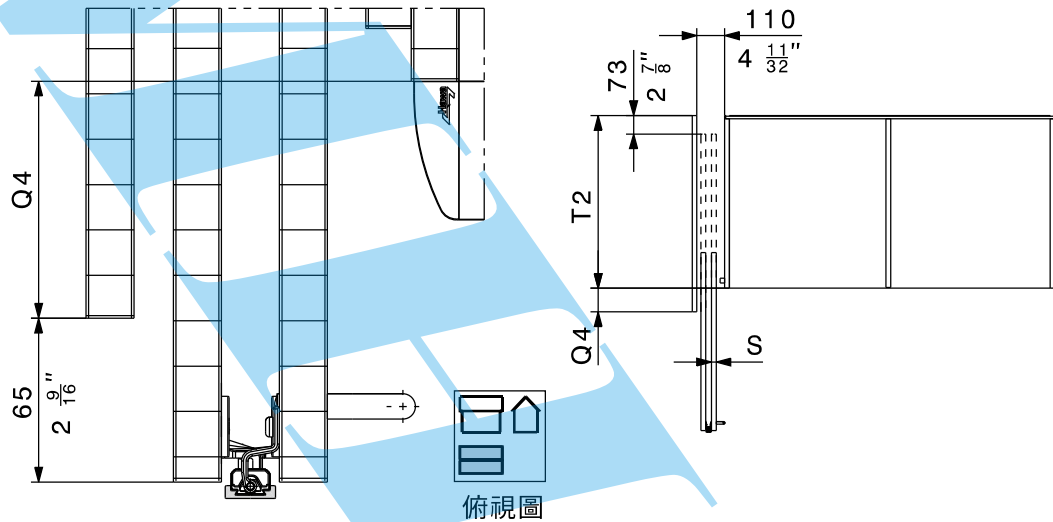
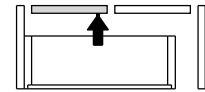
# 門片磁鐵安裝

※ 整組五金未包含此配件，請另行選配訂購



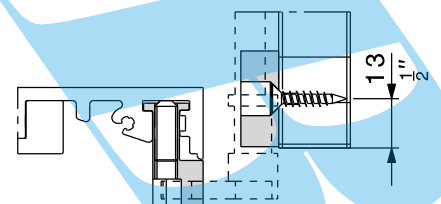
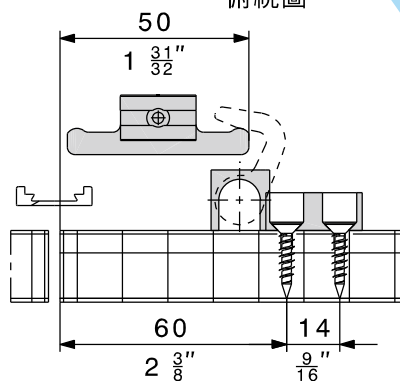
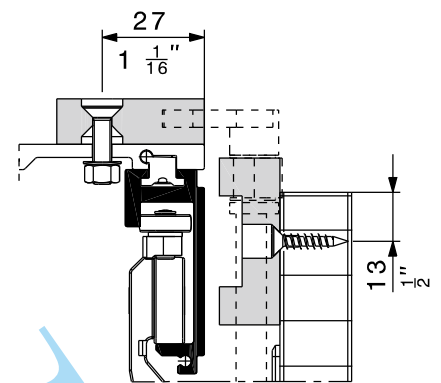
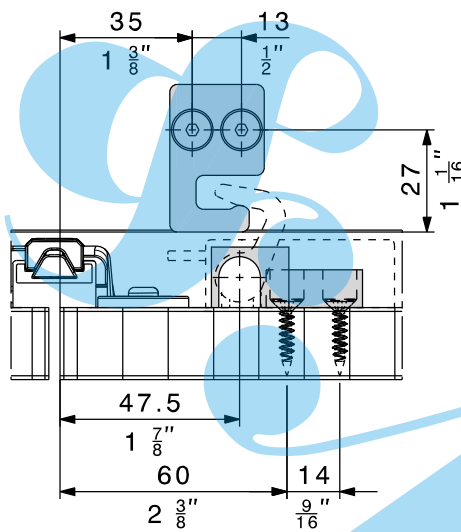
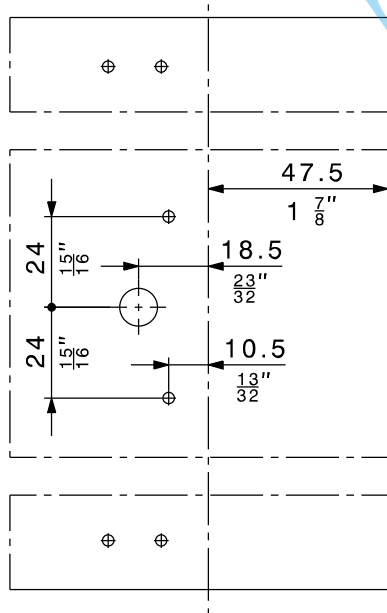
# 門板扣件安裝 - 1

※ 整組五金未包含此配件，請另行選配訂購



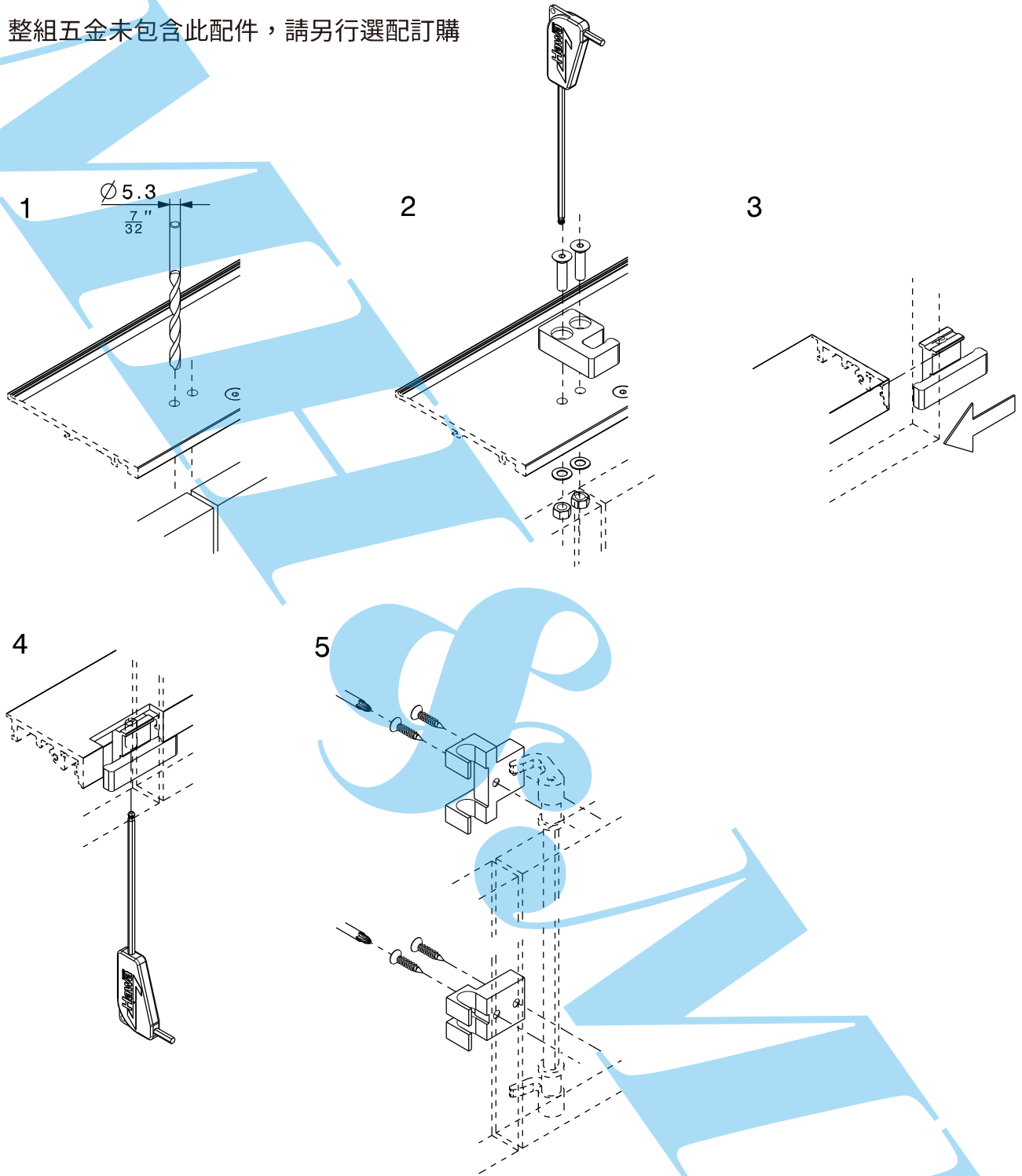
$$Q4 = 75 + S$$

$$T2 = TB + 8 - Q1$$



# 門板扣件安裝 - 2

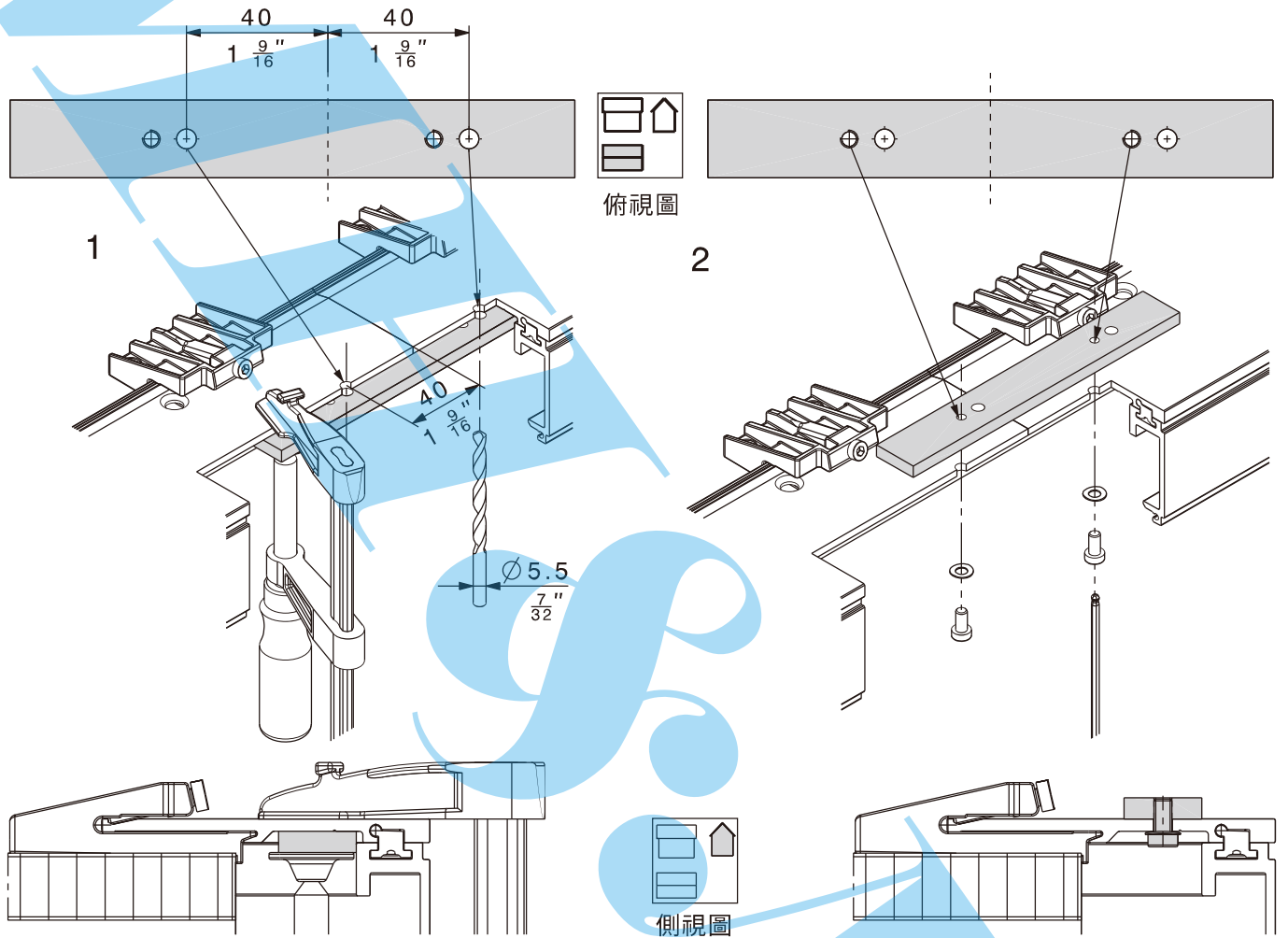
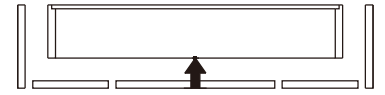
※ 整組五金未包含此配件，請另行選配訂購





# 上軌加強固定件 - 1

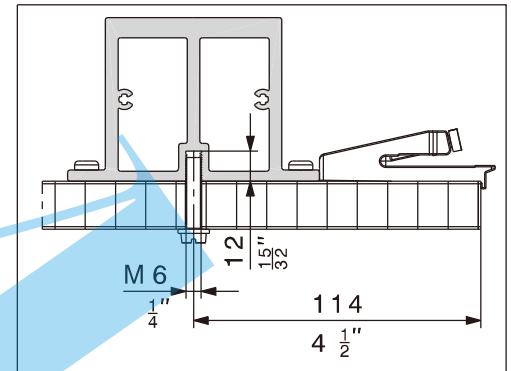
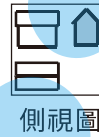
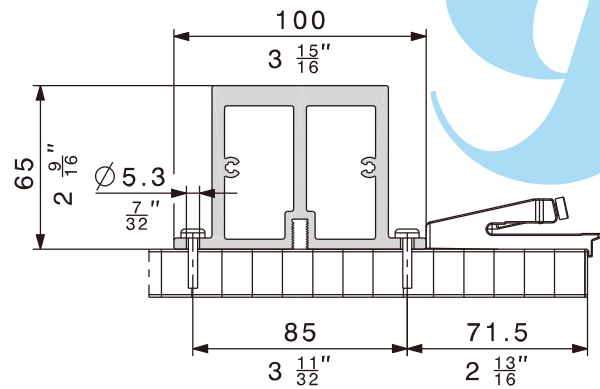
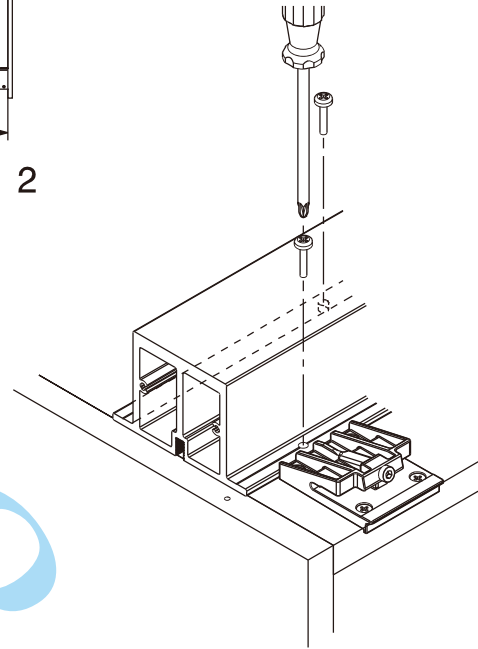
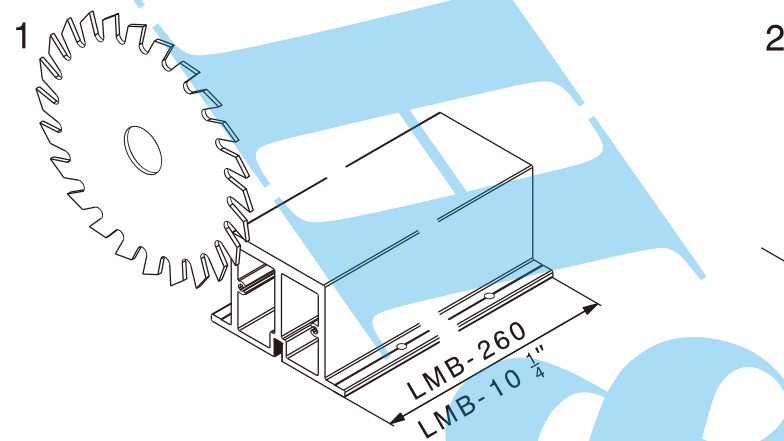
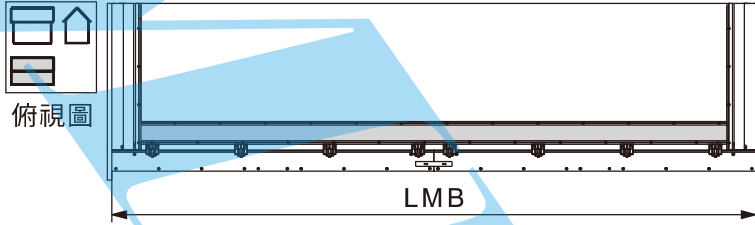
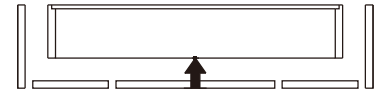
- ※ 整組五金未包含此配件，請另行選配訂購
- ※ 使用兩組對開門建議使用



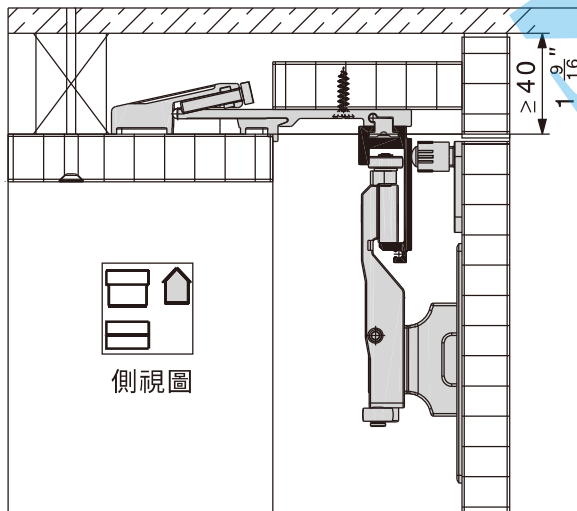
施工影片12:19處

# 強化軌道 + 固定件 - 1

- ※ 整組五金未包含此配件，請另行選配訂購
- ※ 使用兩組對開門建議使用

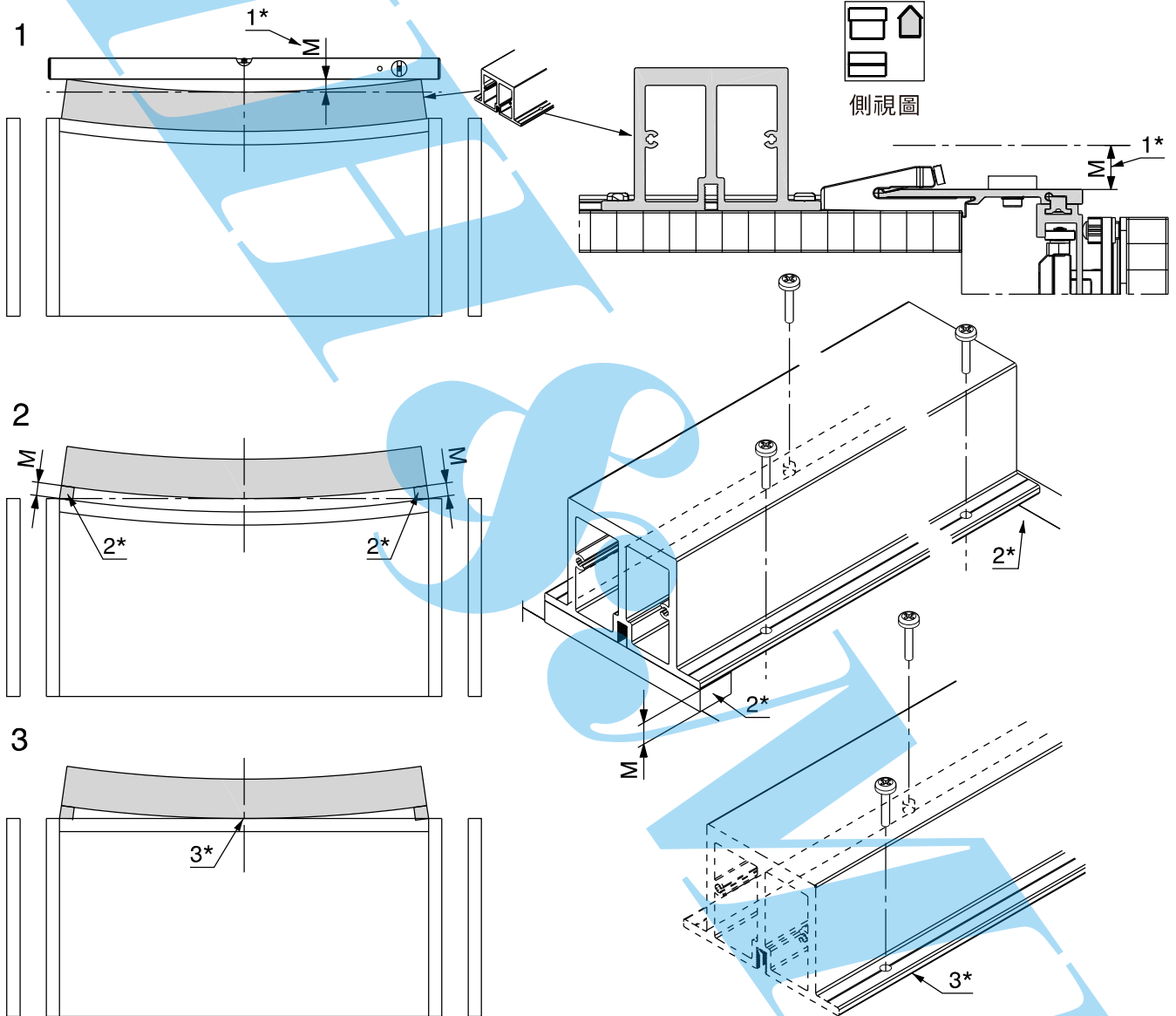
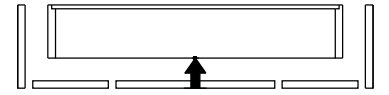


施工影片13:02處



## 強化軌道 + 固定件 - 2

- ※ 整組五金未包含此配件，請另行選配訂購
- ※ 使用兩組對開門建議使用
- ※ 請於門關閉時進行安裝及測量距離M



- 1\* 測量距離M
- 2\* 由施工者自備
- 3\* 櫃體頂部的最大誤差：2 mm