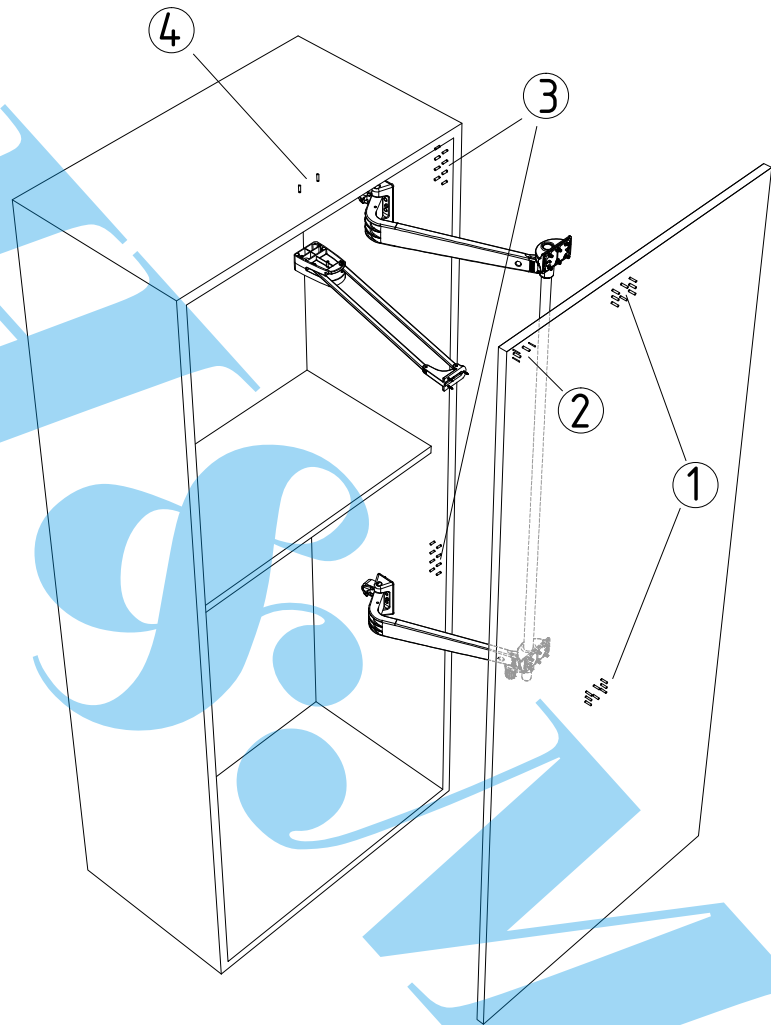




MOTION V0
OPEN DX

PROGETTAZIONE
PLANUNG
PLANIFICATION
ПЛАНИРОВАНИЕ
计划
PLANNING
ΔΙΑΓΡΑΜΜΑ
PLANIFICACION



Nel nostro sito www.servetto.it è disponibile il video delle istruzioni di foratura
Drilling instructions video on our web site www.servetto.it
Auf unserer internetseite www.servetto.it finden Sie das Video der Bohranleitung

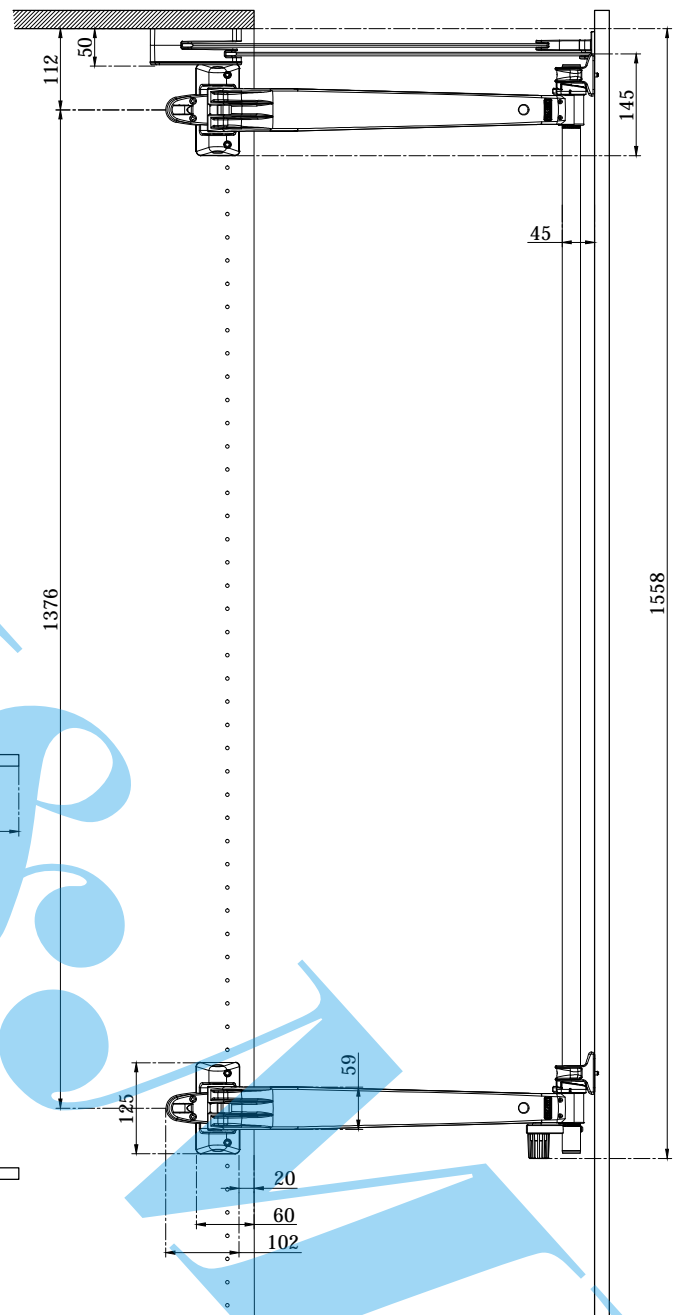
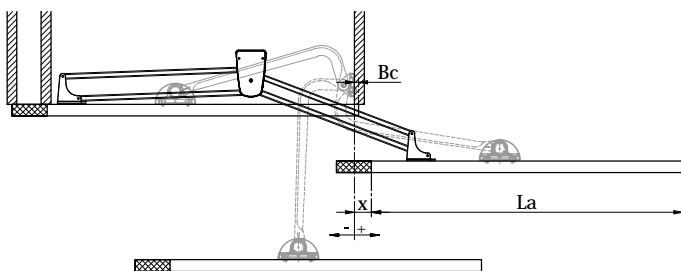
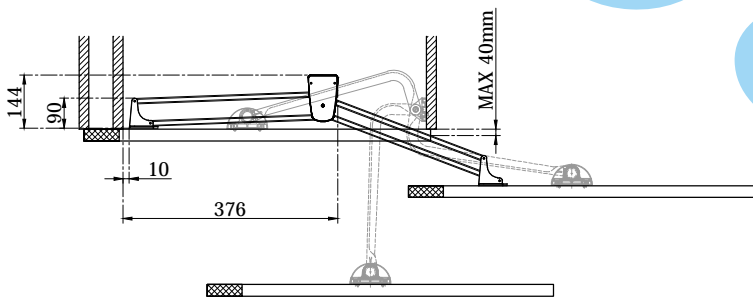
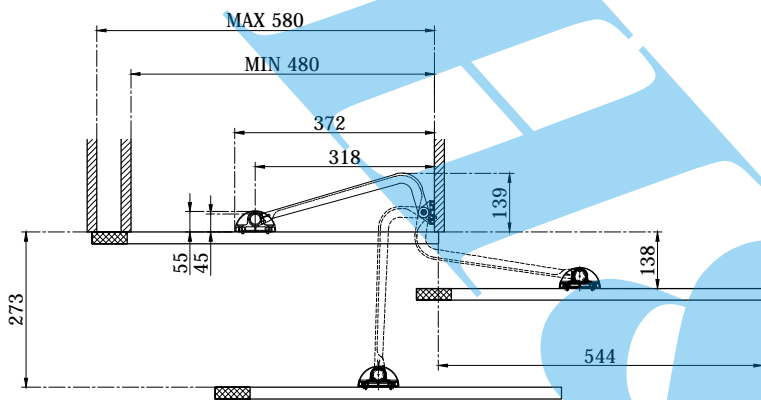
MAX 58 X (h) 260 cm

MIN 48 X (h) 260 cm



MAX 50 Kg

MIN 15 Kg



$$x = 533 + Bc - La$$

$$\text{MIN } x = + 43$$

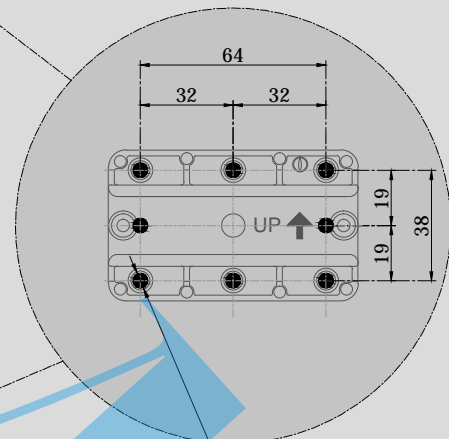
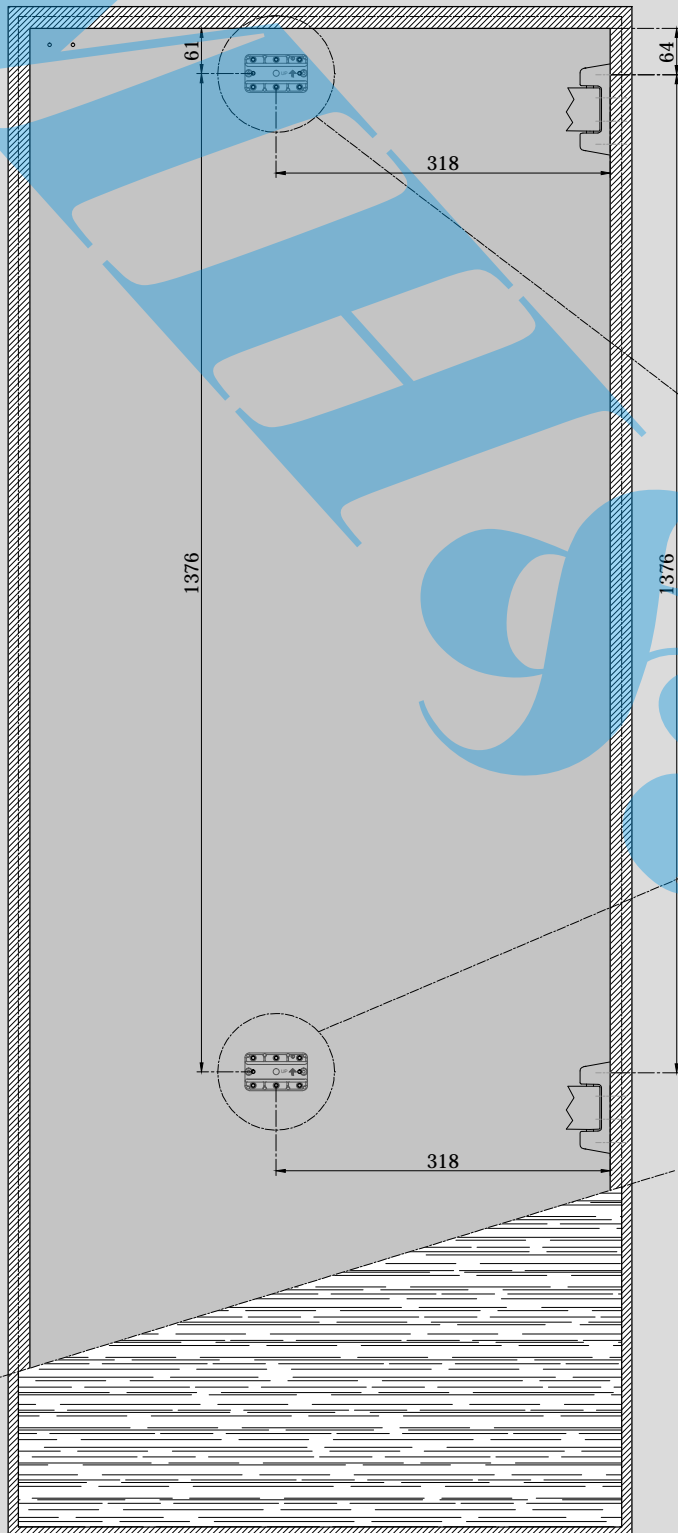
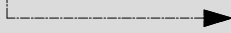
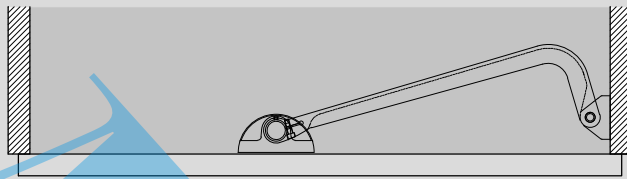
$$\text{MAX } x = - 57$$

①



∅ 5 mm

MOTION V0



∅ 5 x 13mm

②

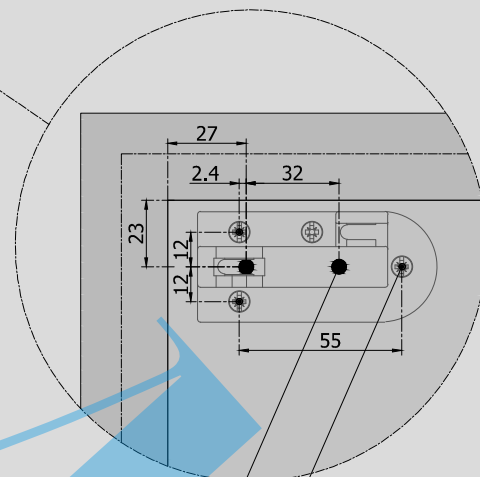
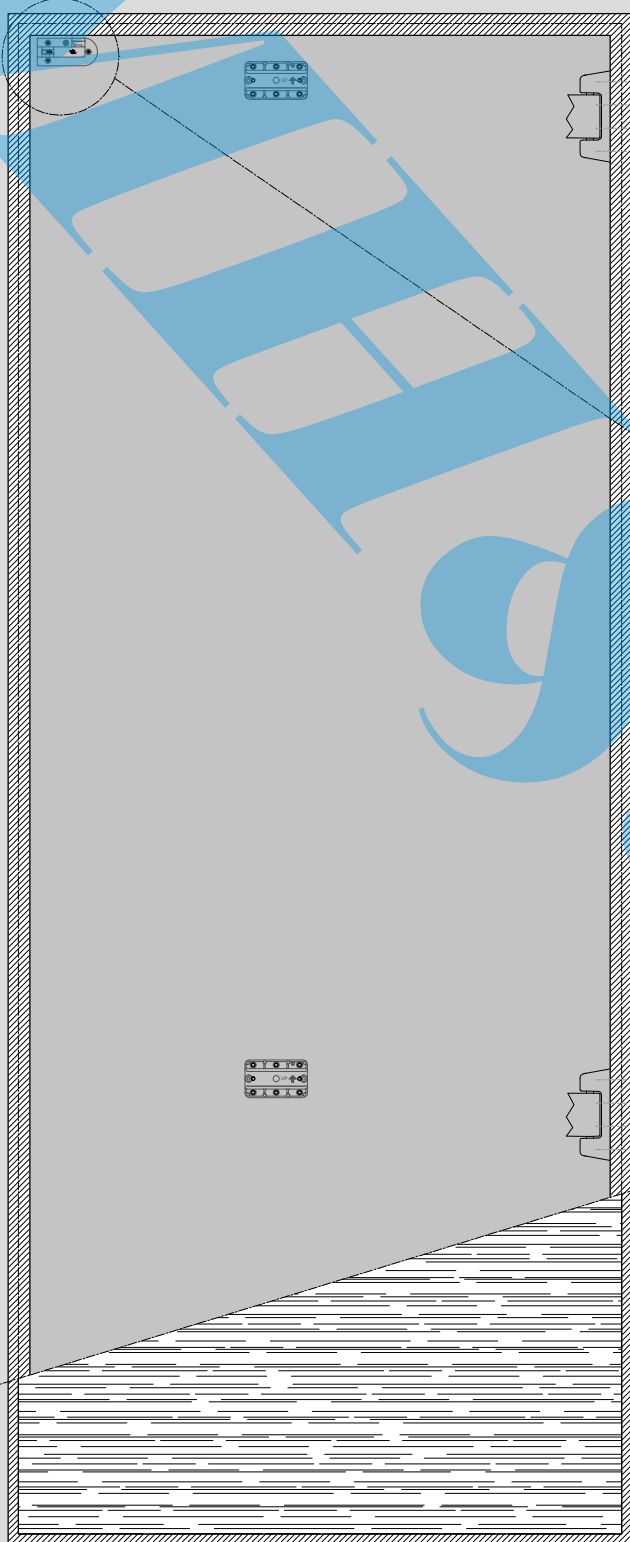
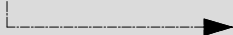
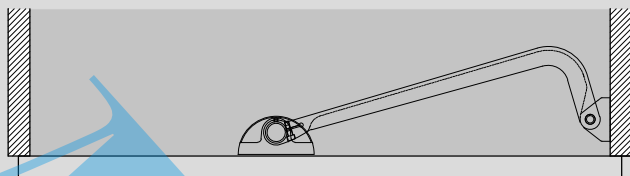


φ 2 mm



φ 5 mm

MOTION V0 OPEN DX



φ 5 x 10mm

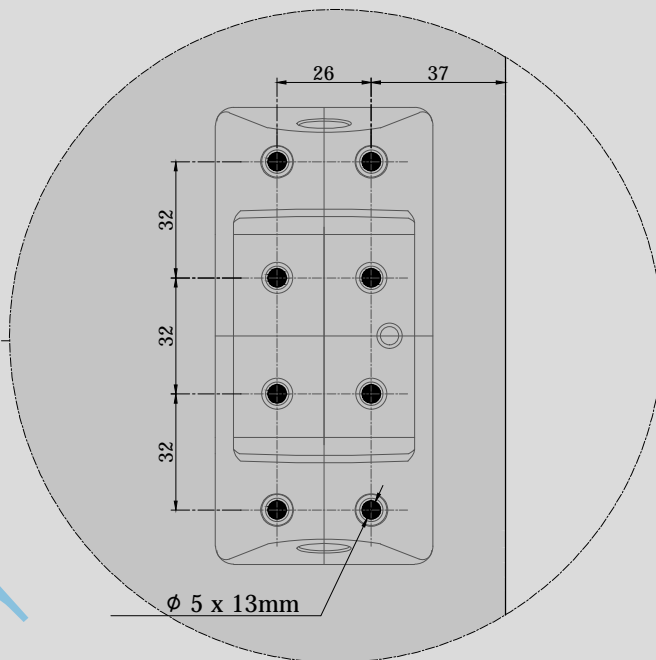
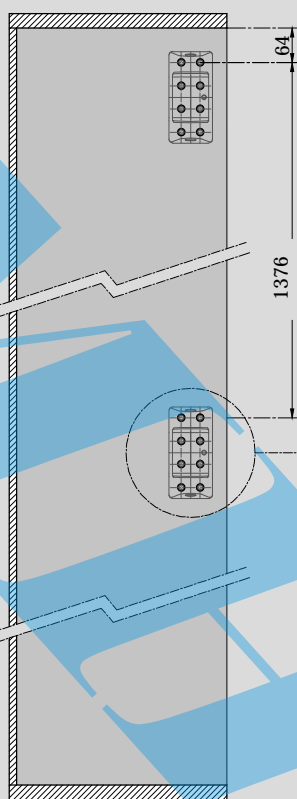
φ 2 x 5mm

③



∅ 5 mm

MOTION V0 OPEN DX

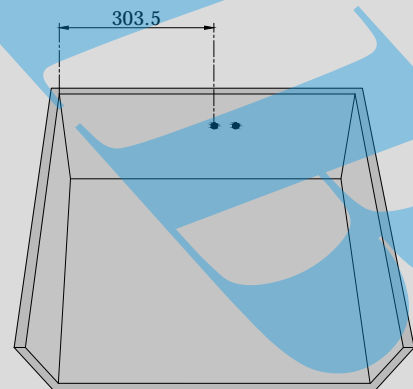
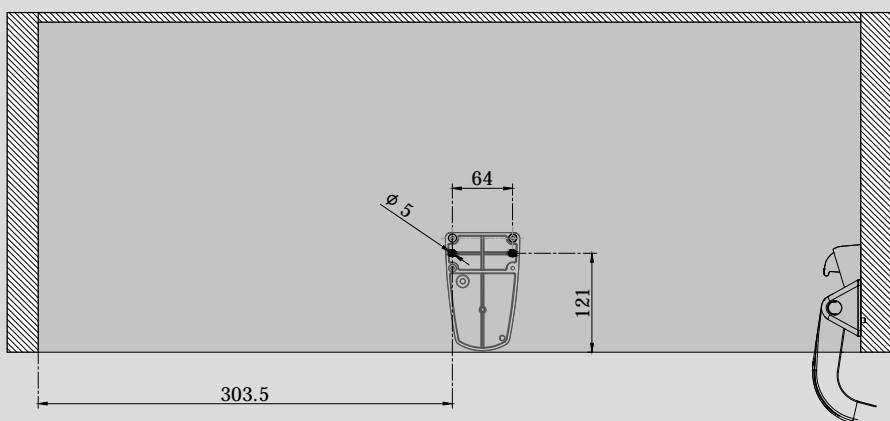
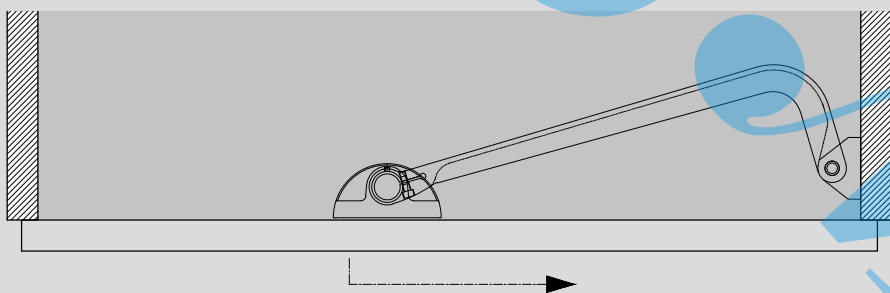


④



∅ 5 mm

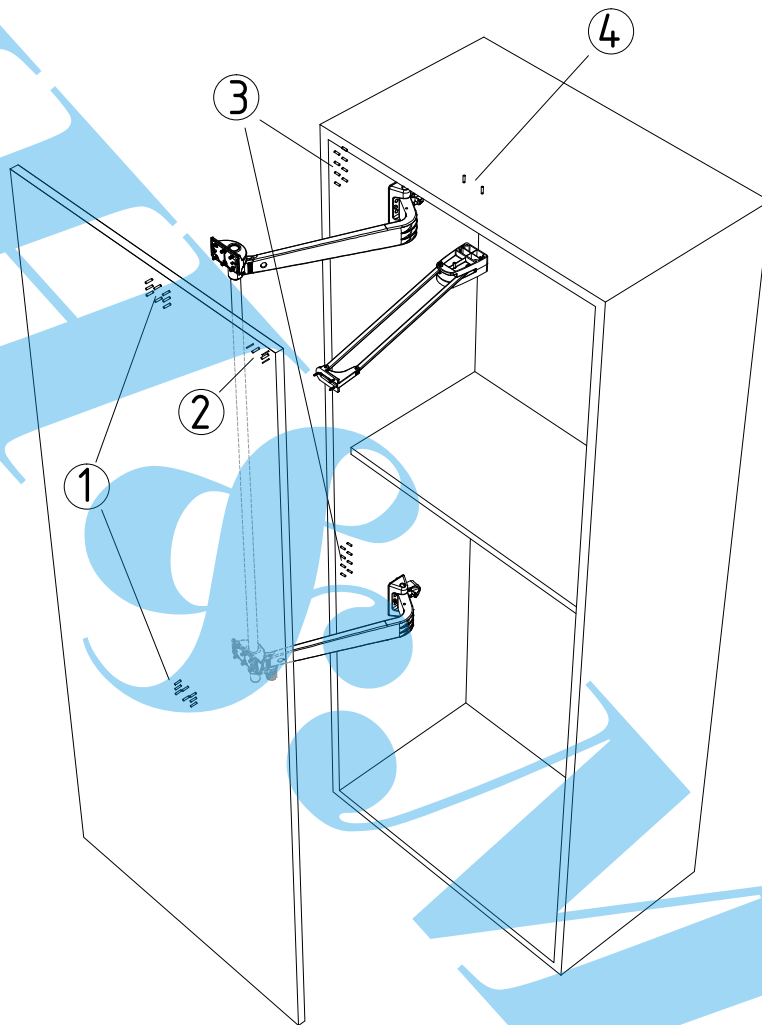
MOTION V0 OPEN DX





MOTION V0
OPEN SX

PROGETTAZIONE
PLANUNG
PLANIFICATION
ПЛАНИРОВАНИЕ
计划
PLANNING
ΔΙΑΓΡΑΜΜΑ
PLANIFICACION



Nel nostro sito www.servetto.it è disponibile il video delle istruzioni di foratura
Drilling instructions video on our web site www.servetto.it
Auf unserer internetseite www.servetto.it finden Sie das Video der Bohranleitung

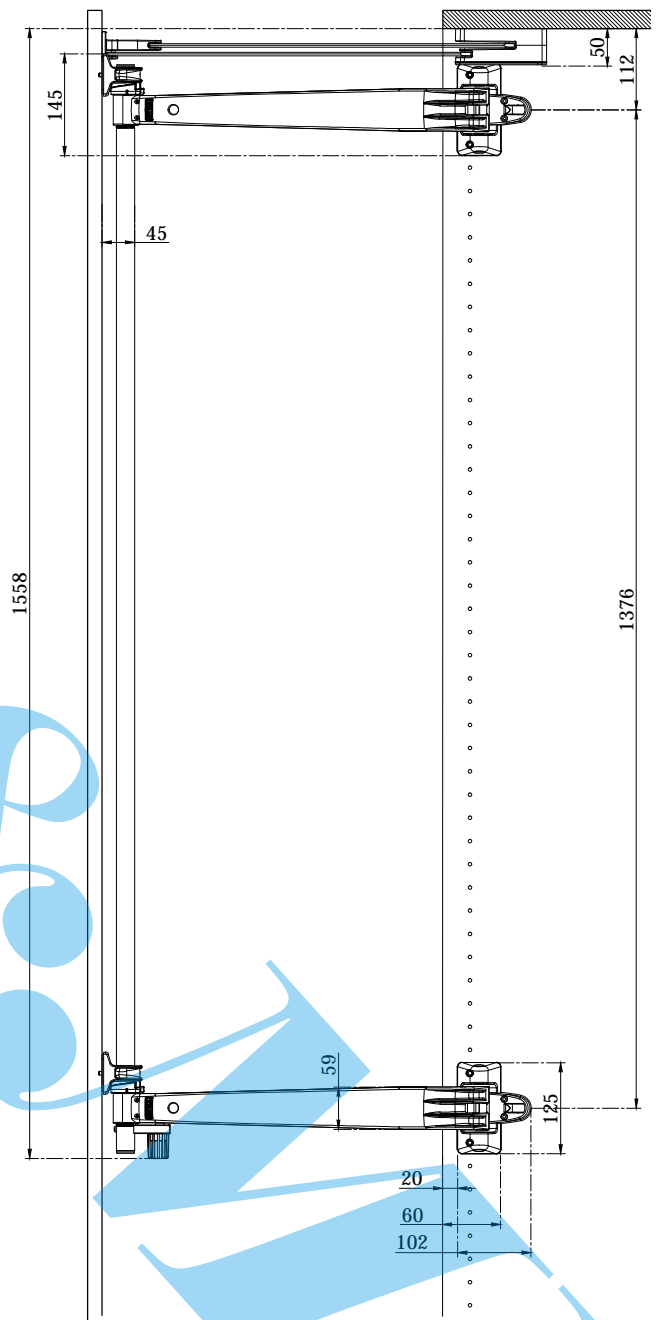
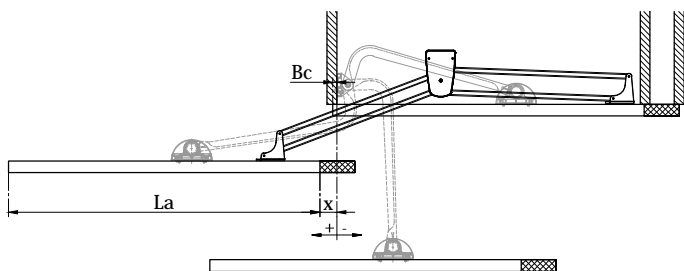
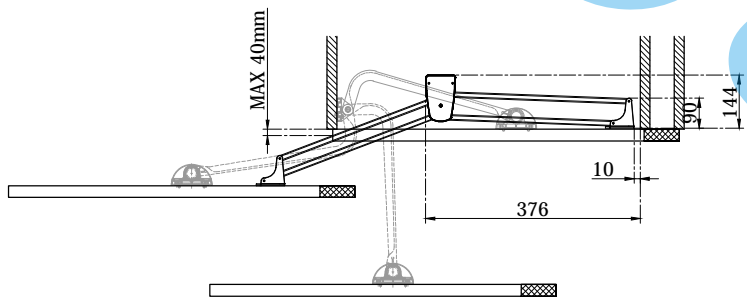
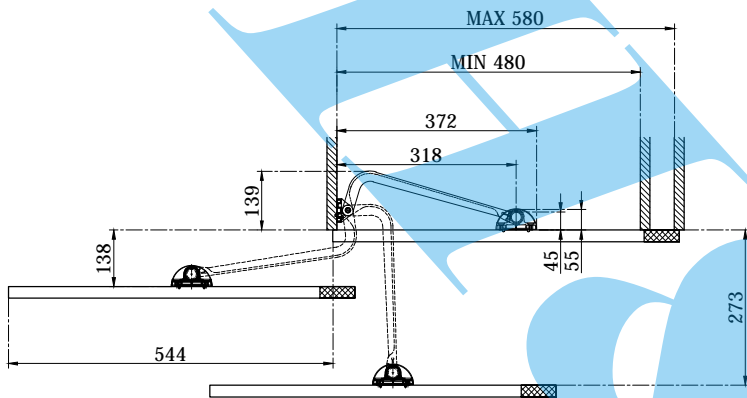
MAX 58 X (h) 260 cm

MIN 48 X (h) 260 cm



MAX 50 Kg

MIN 15 Kg



$$x = 533 + Bc - La$$

$$\text{MIN } x = + 43$$

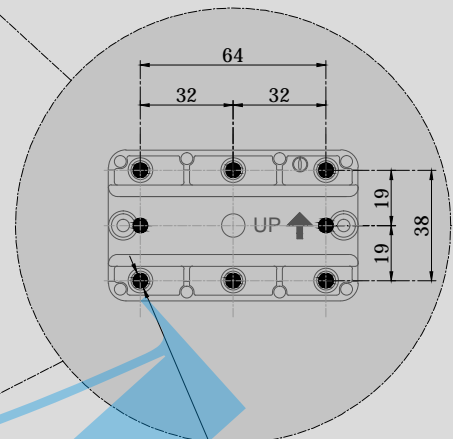
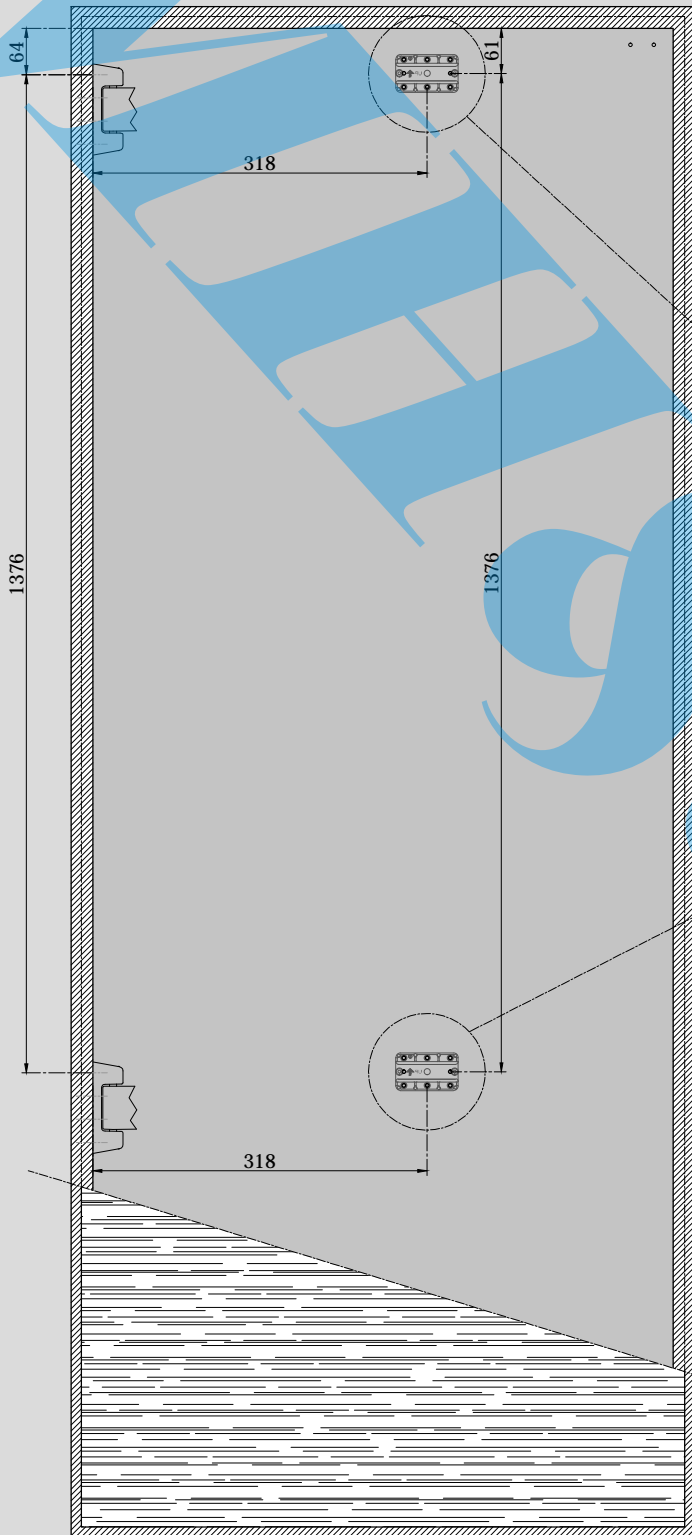
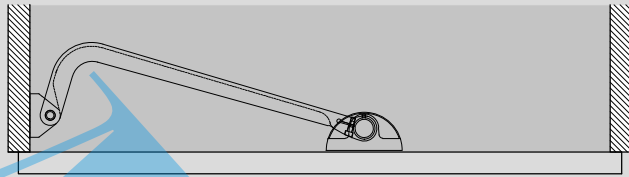
$$\text{MAX } x = - 57$$

①



∅ 5 mm

MOTION V0 OPEN SX



∅ 5 x 13mm

②

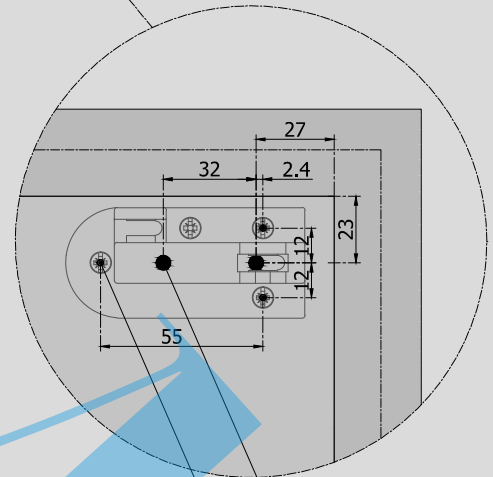
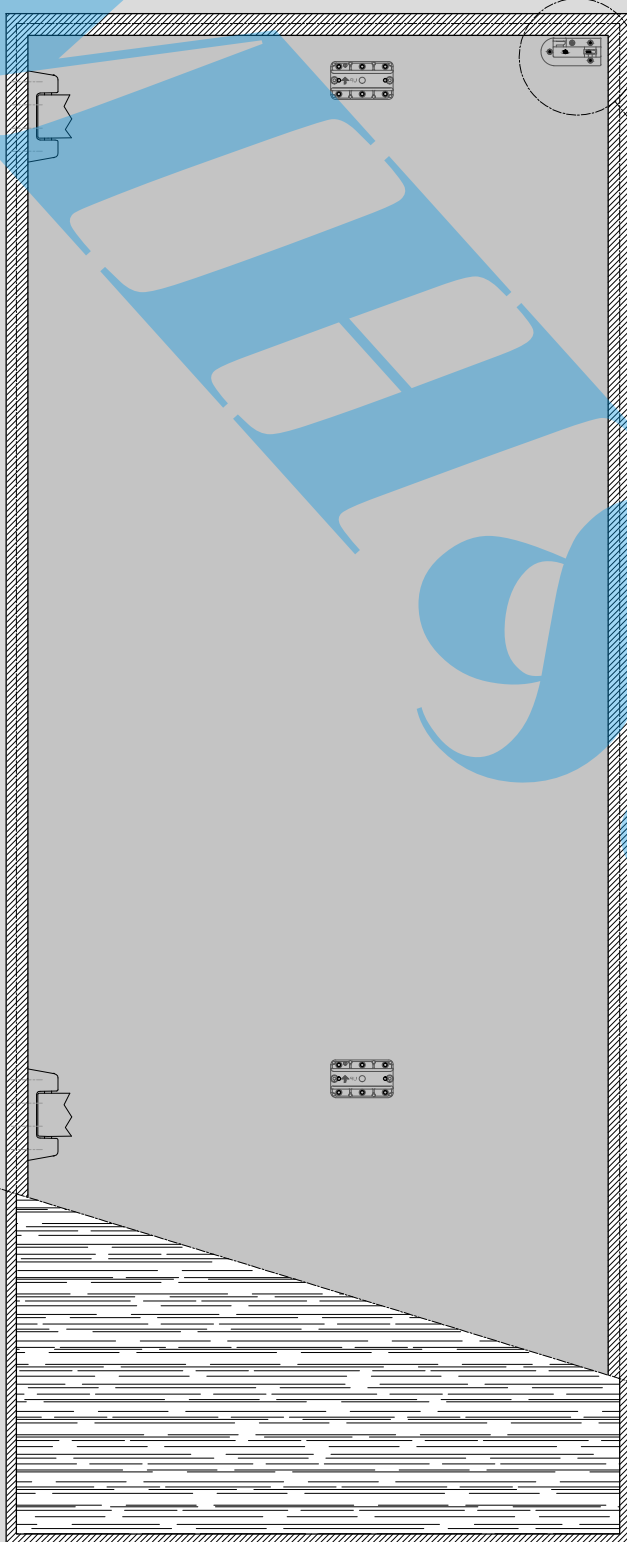
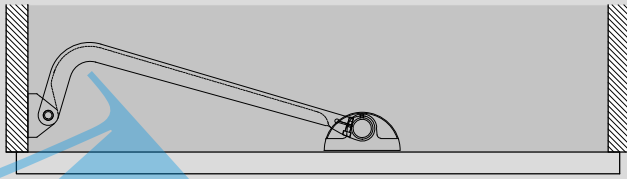


φ 2 mm



φ 5 mm

MOTION V0 OPEN SX



φ 5 x 10mm

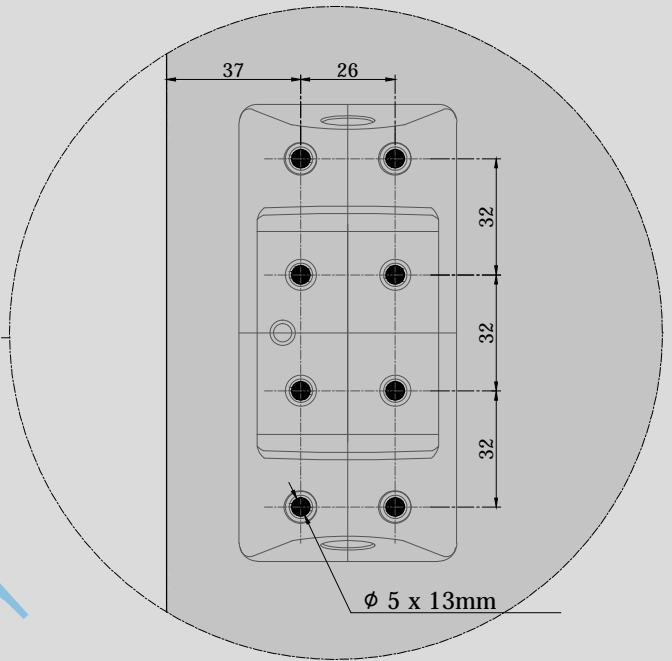
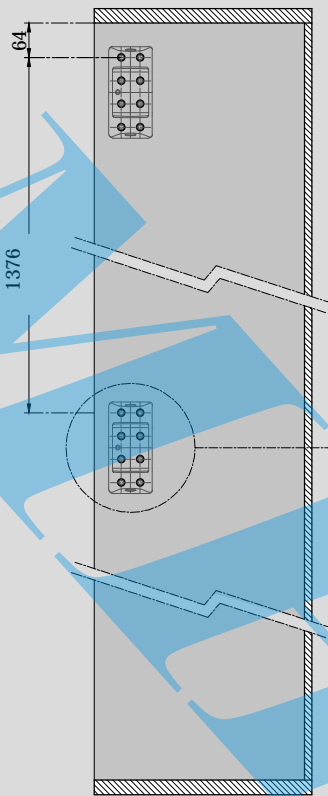
φ 2 x 5mm

③



∅ 5 mm

MOTION V0 OPEN SX



④



∅ 5 mm

MOTION V0 OPEN SX

