

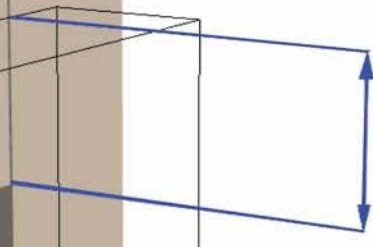
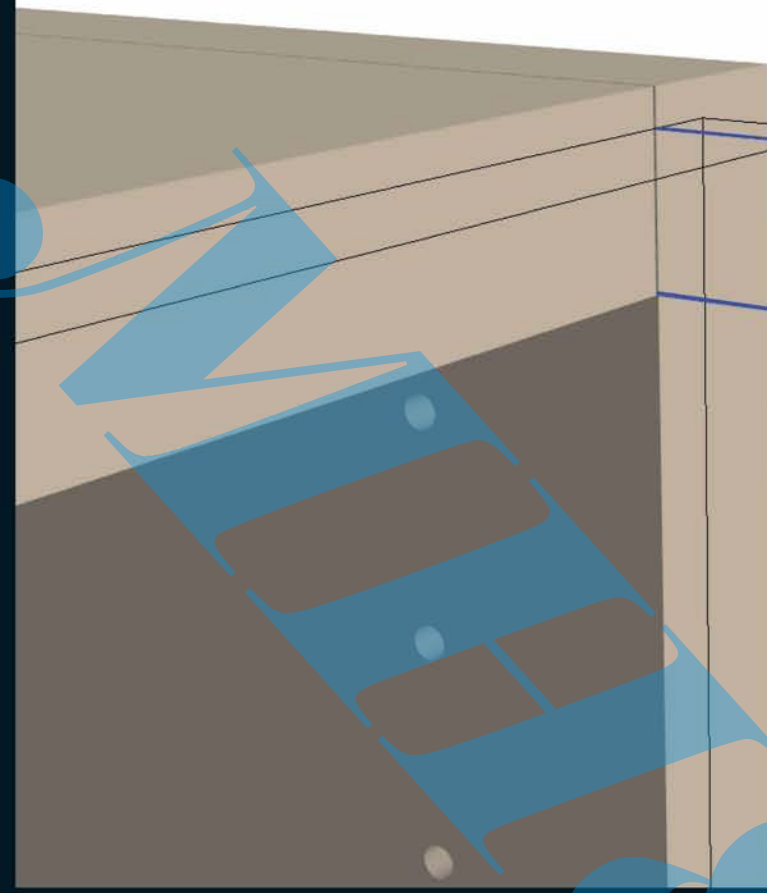
V1



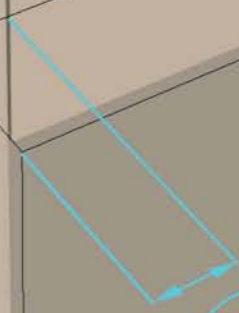
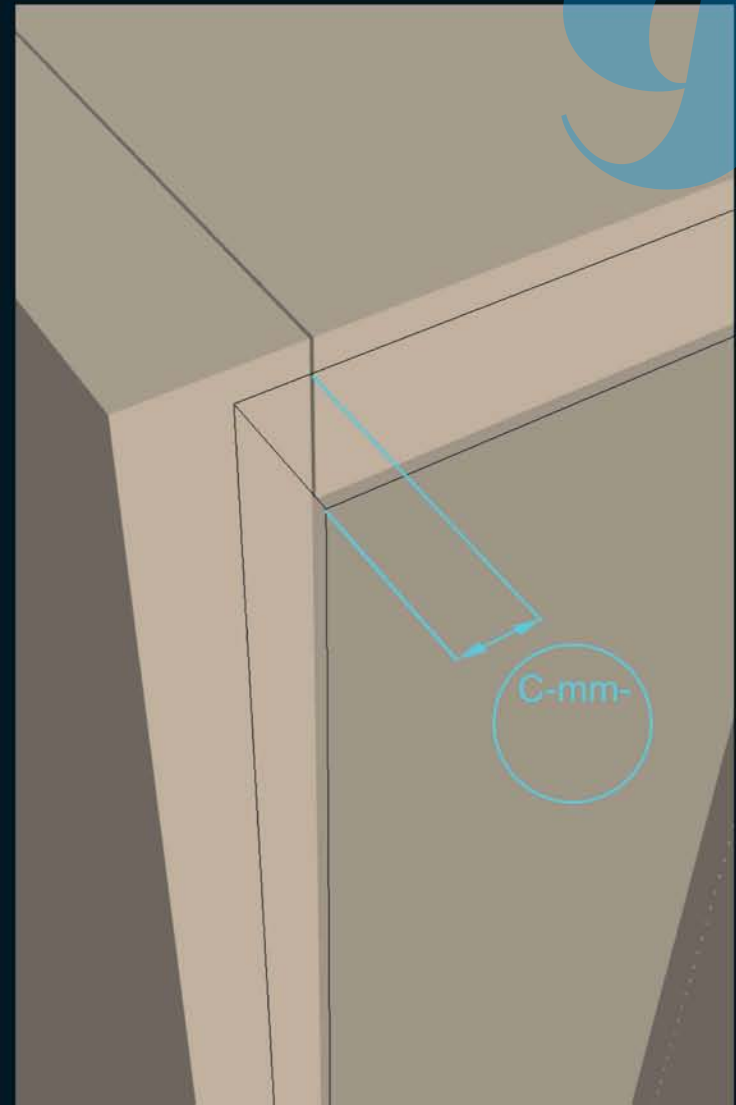
PATENT PENDING

PROGETTAZIONE
PLANUNG
PLANIFICATION
PLANNING
PLANIFICACION

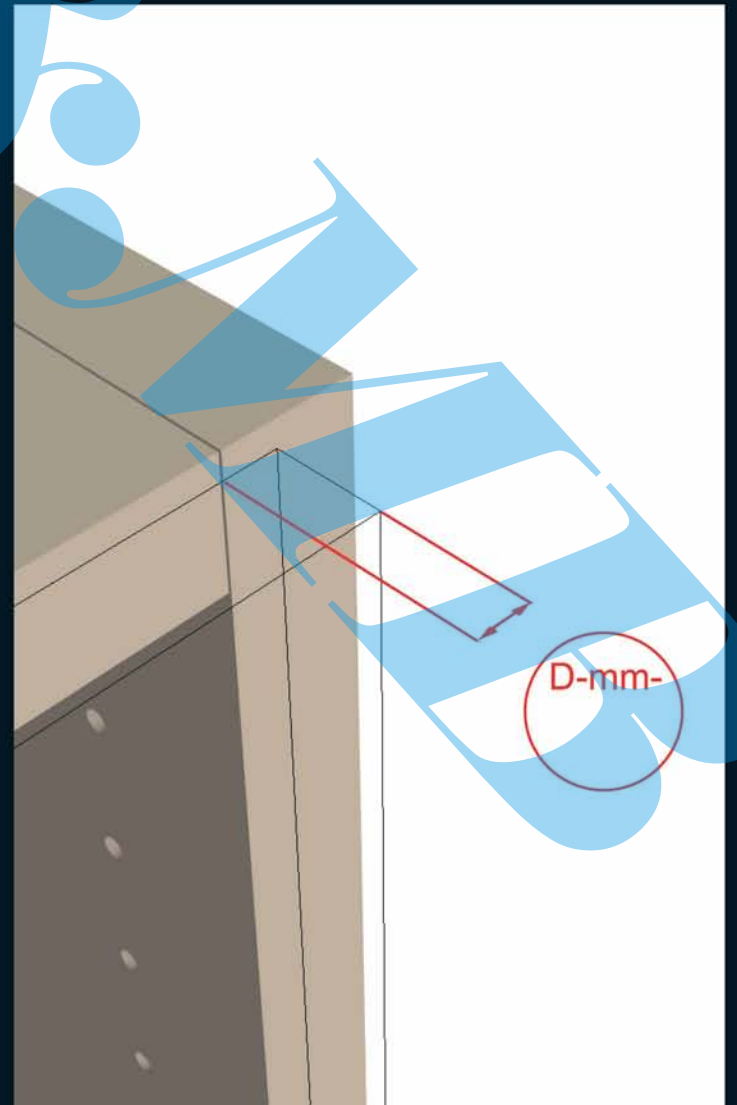
MOTION-V



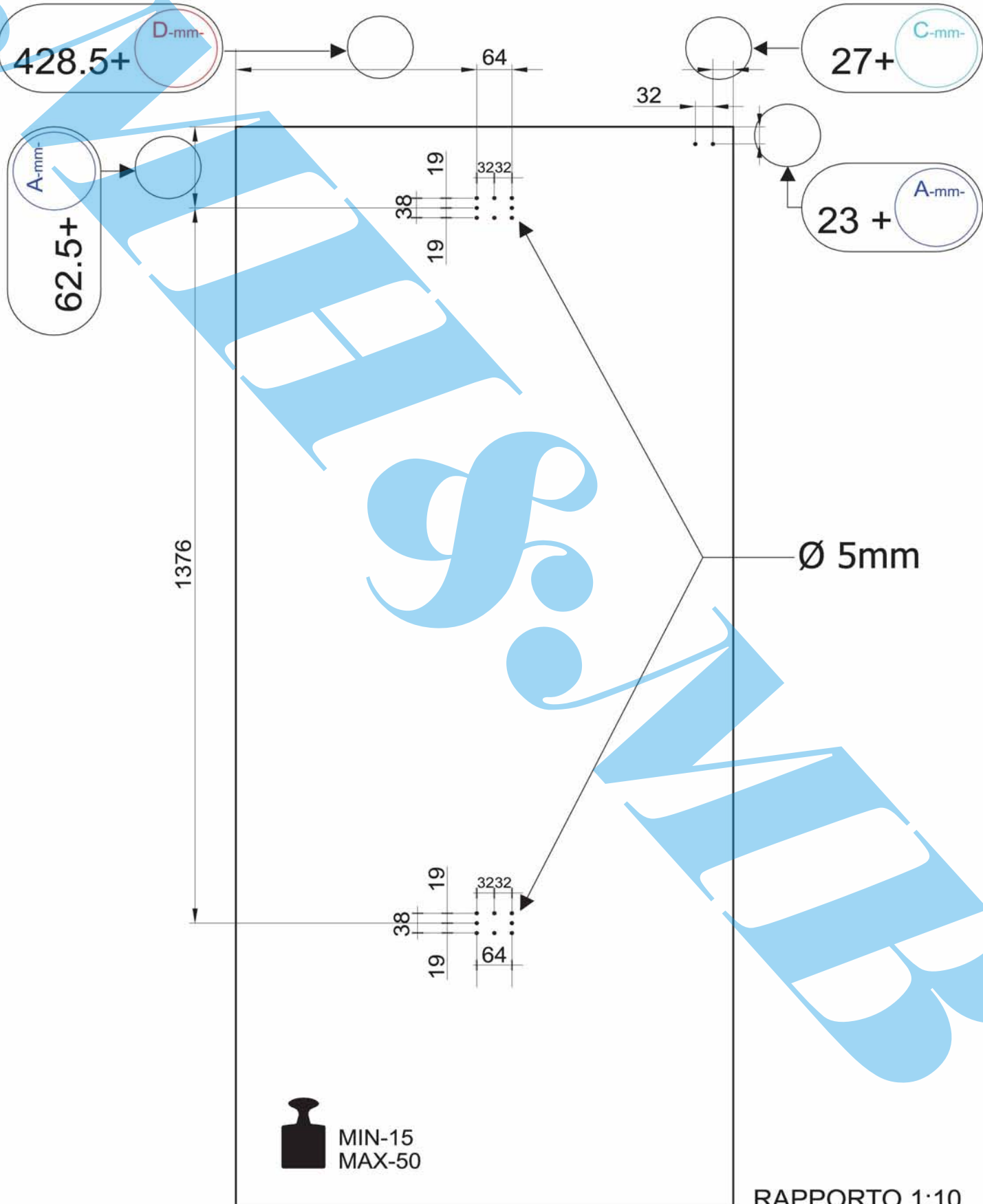
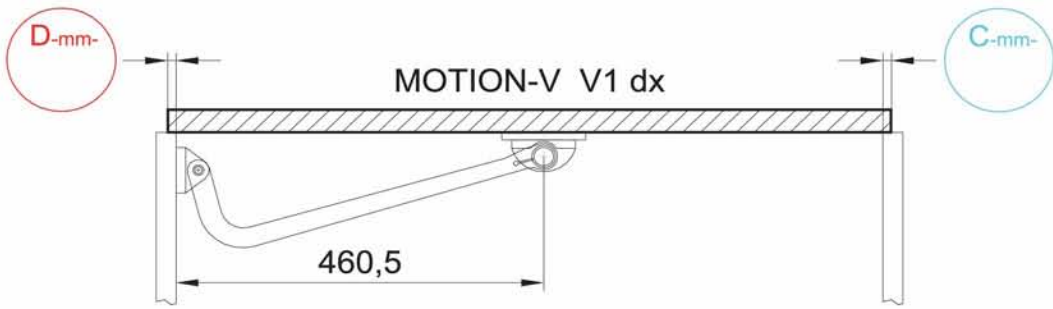
A-mm-



C-mm-

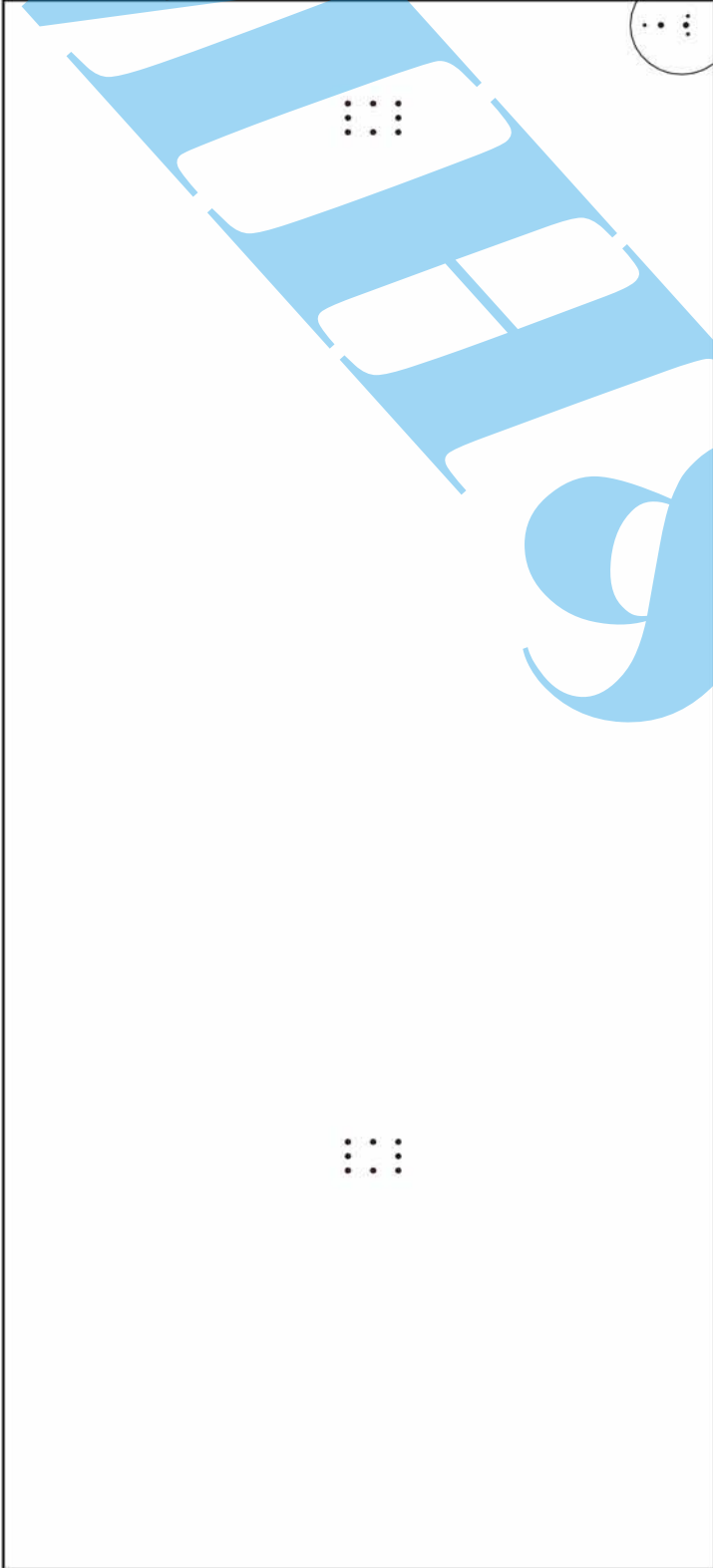
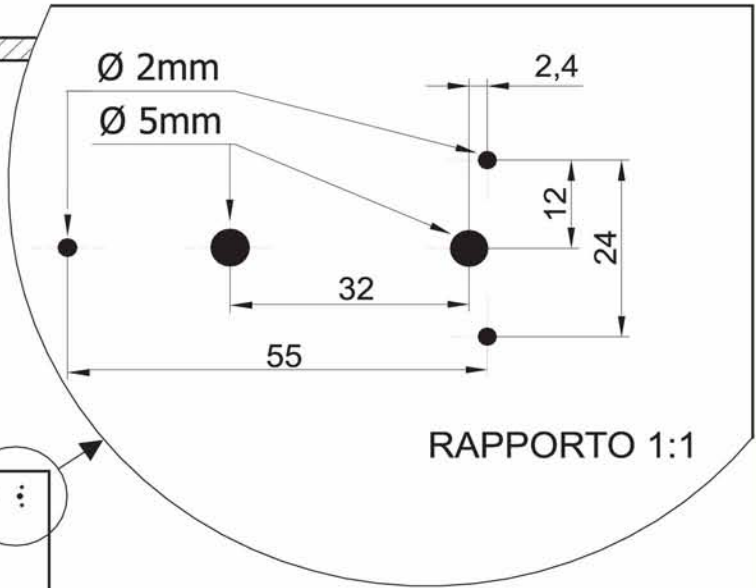
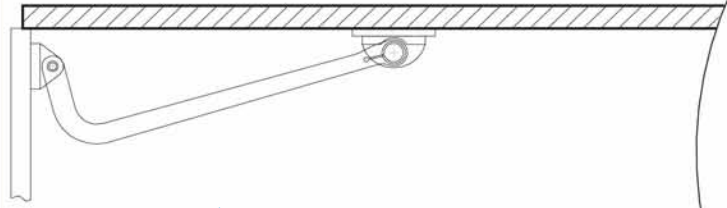


D-mm-

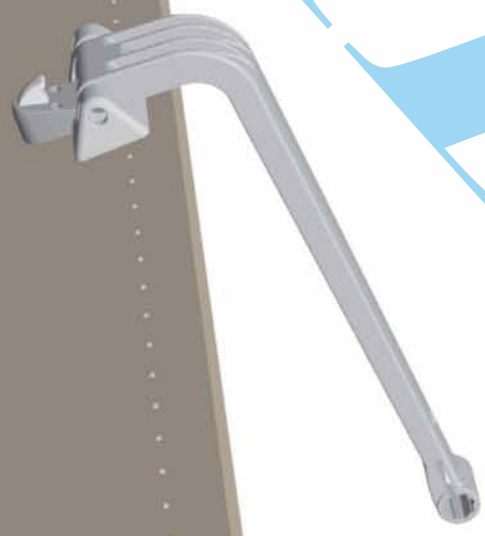
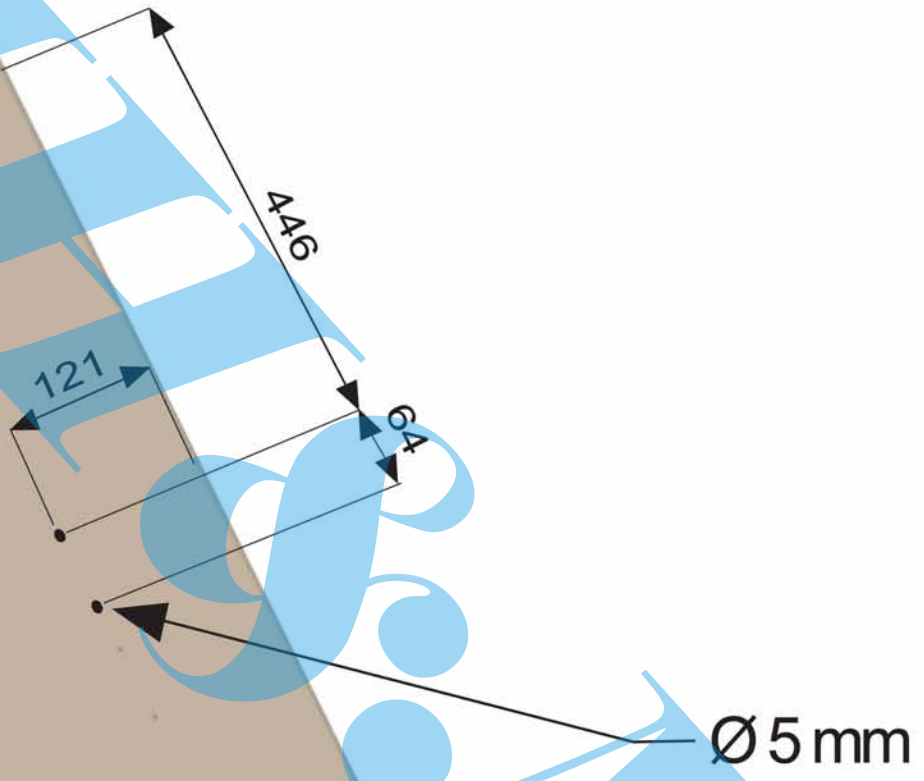
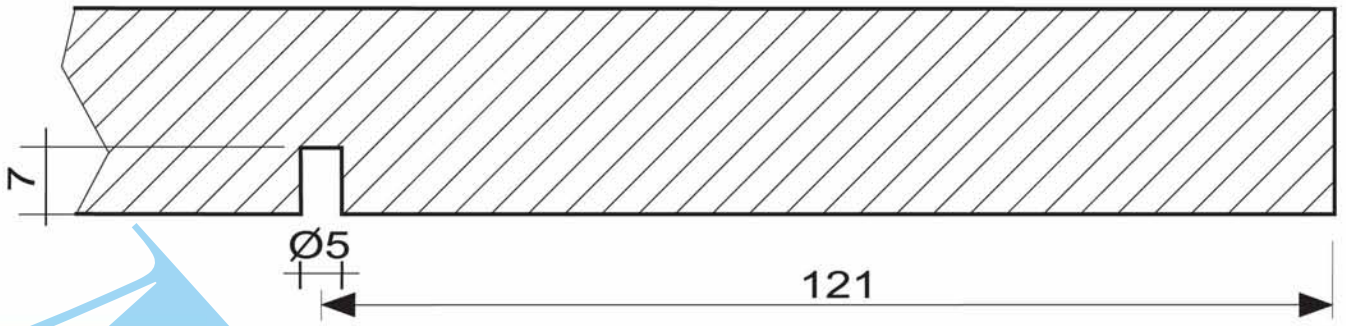


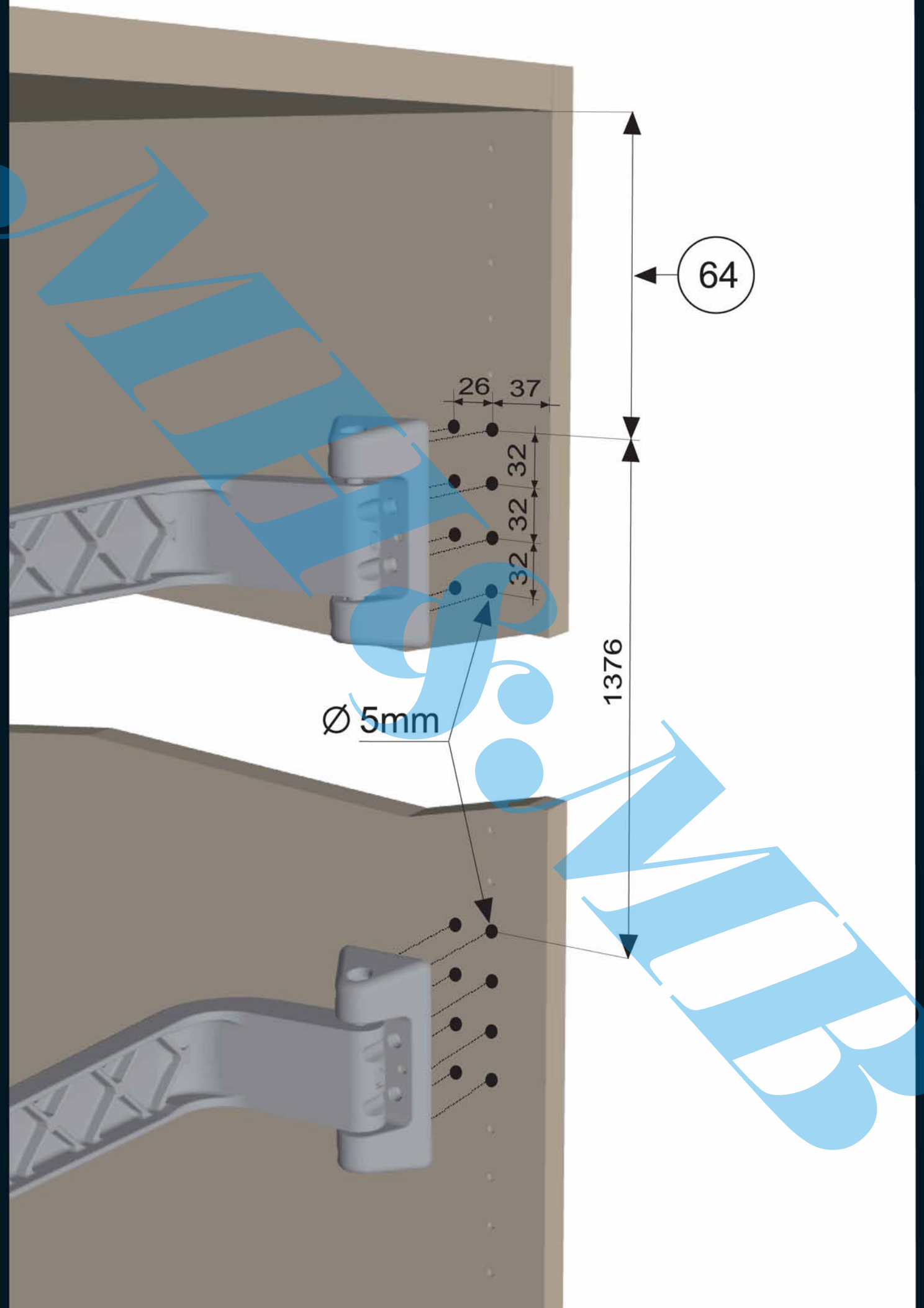
RAPPORTO 1:10

MOTION-V V1 dx



RAPPORTO 1:10





64

26

37

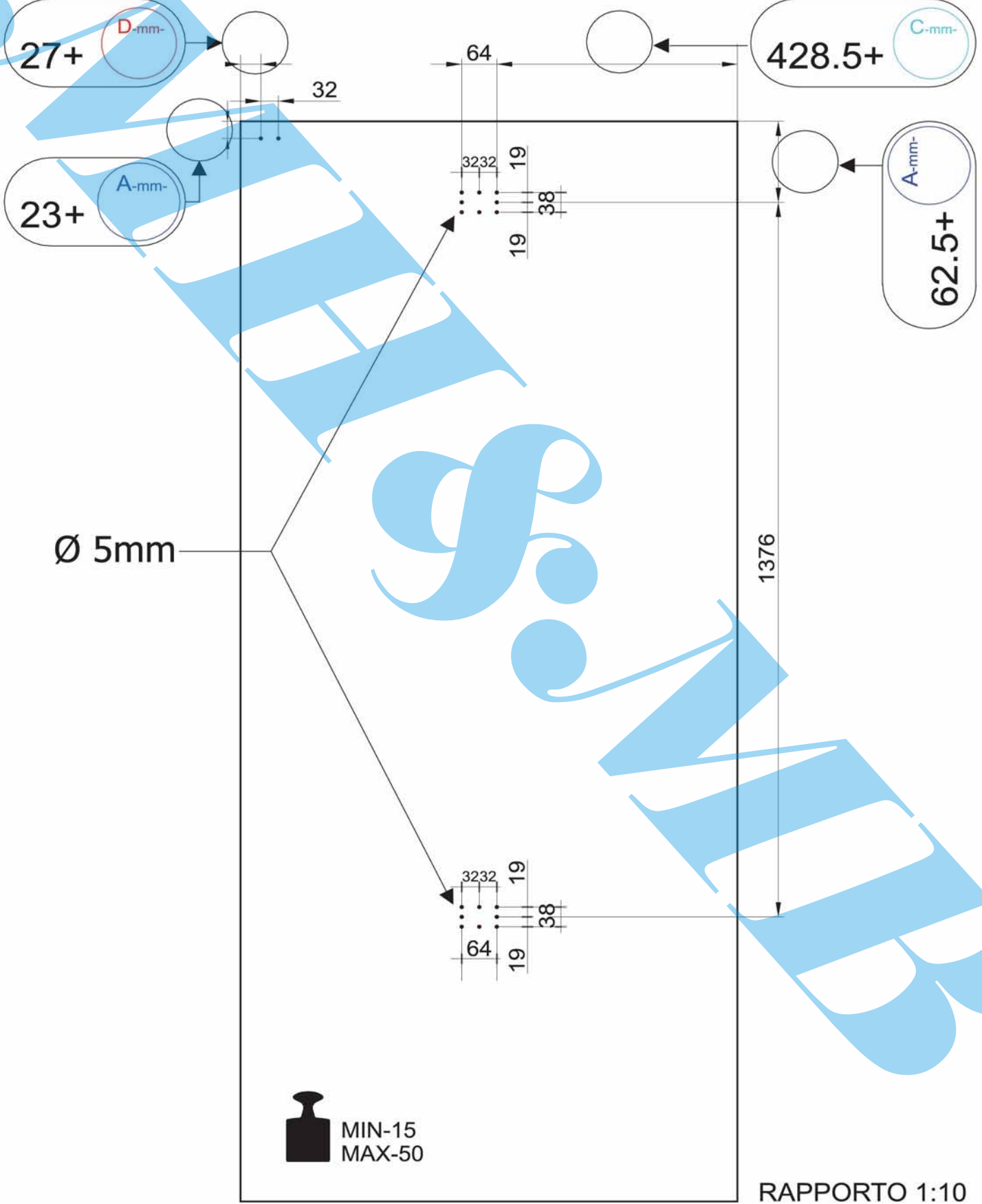
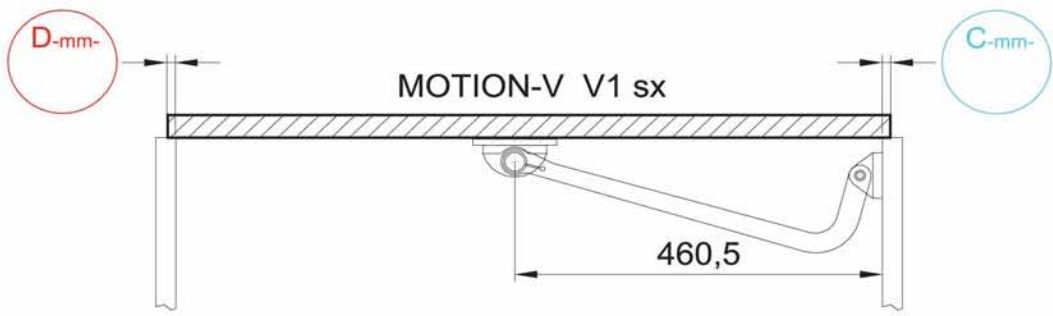
32

32

32

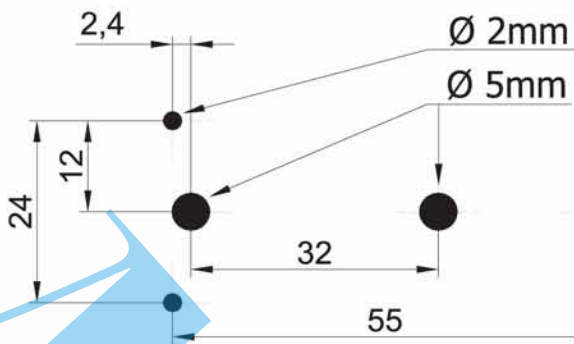
Ø 5mm

1376

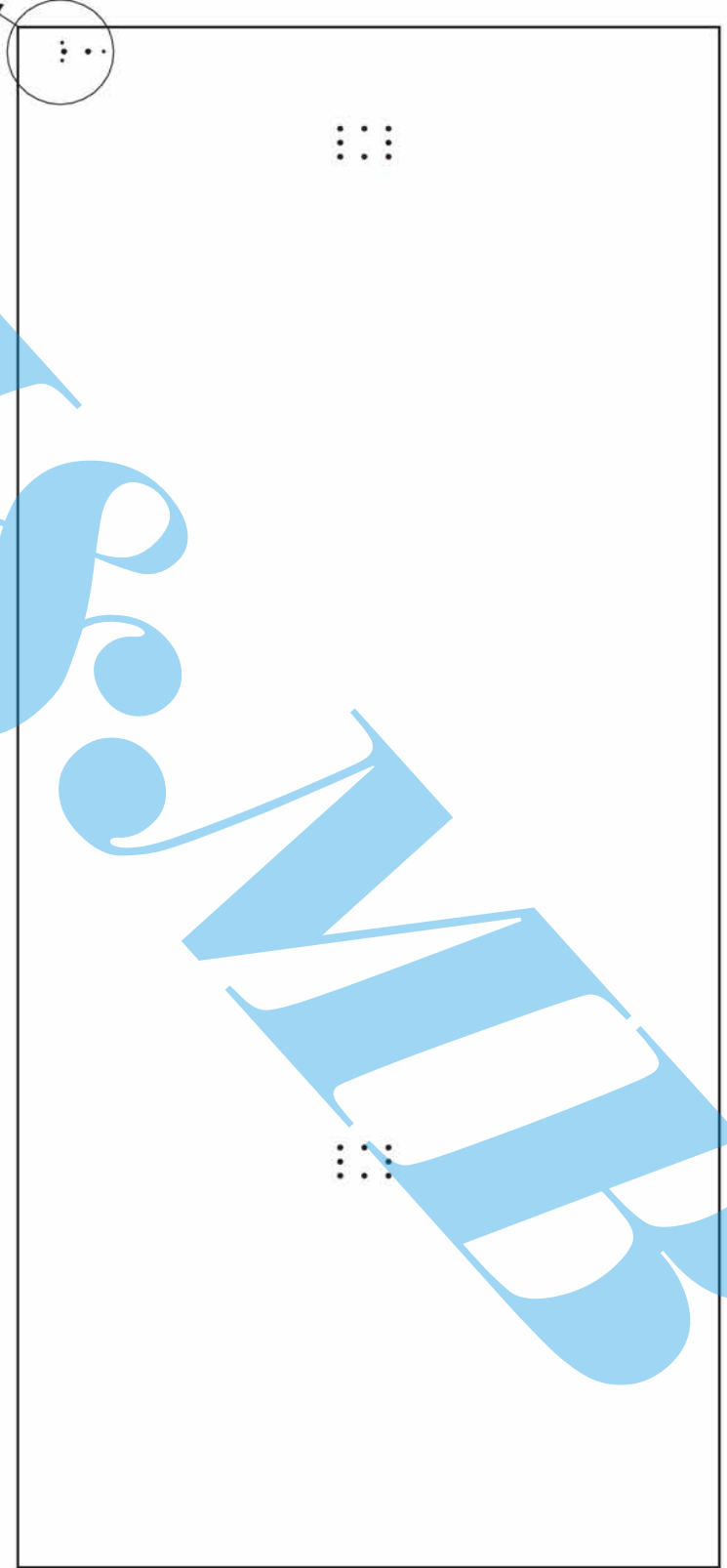


MIN-15
MAX-50

RAPPORTO 1:10



RAPPORTO 1:1



RAPPORTO 1:10

MOTION-V V1 sx

