

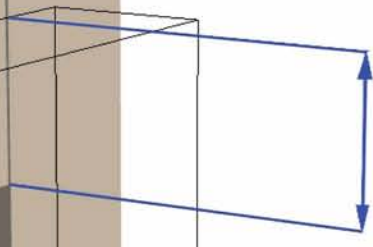
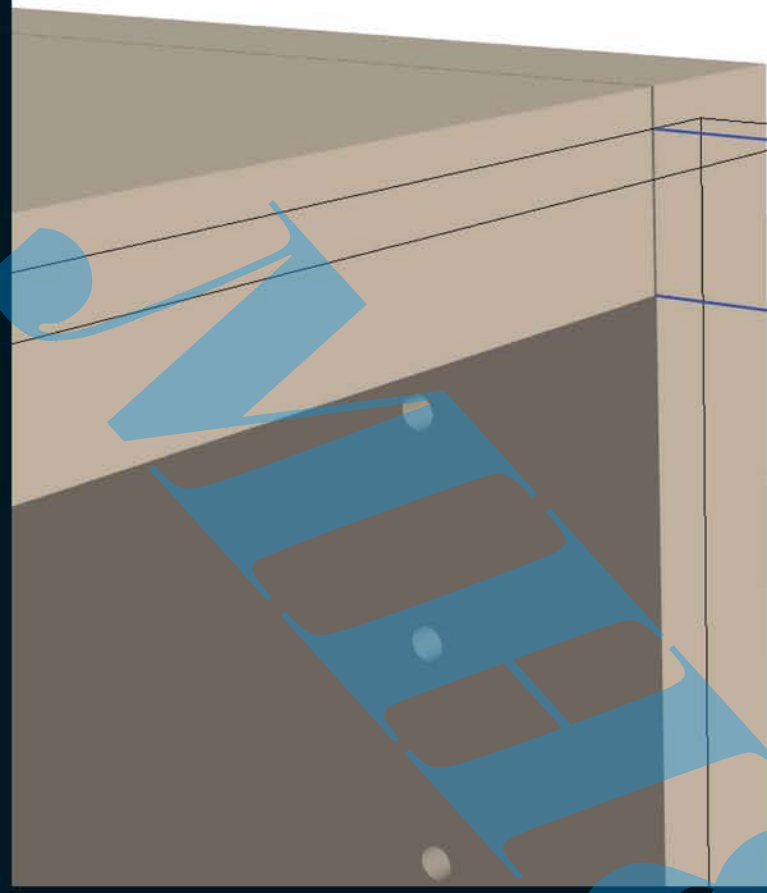
V2



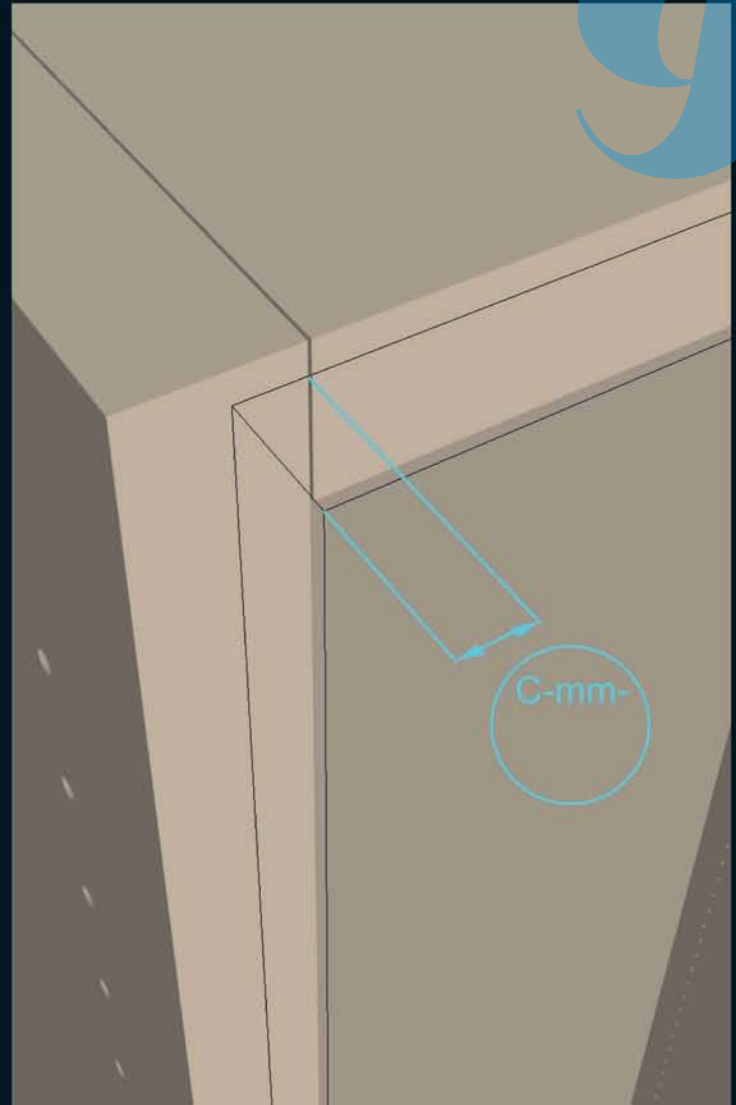
PROGETTAZIONE
PLANUNG
PLANIFICATION
PLANNING
PLANIFICACION

PATENT PENDING

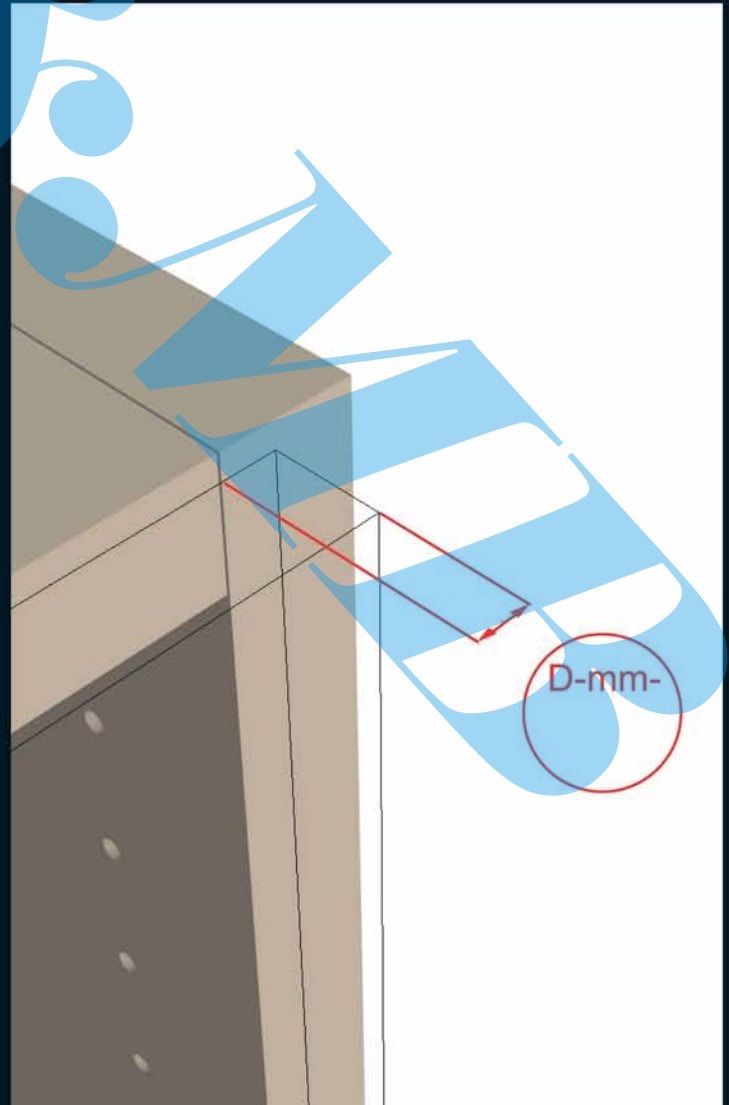
MOTION-V



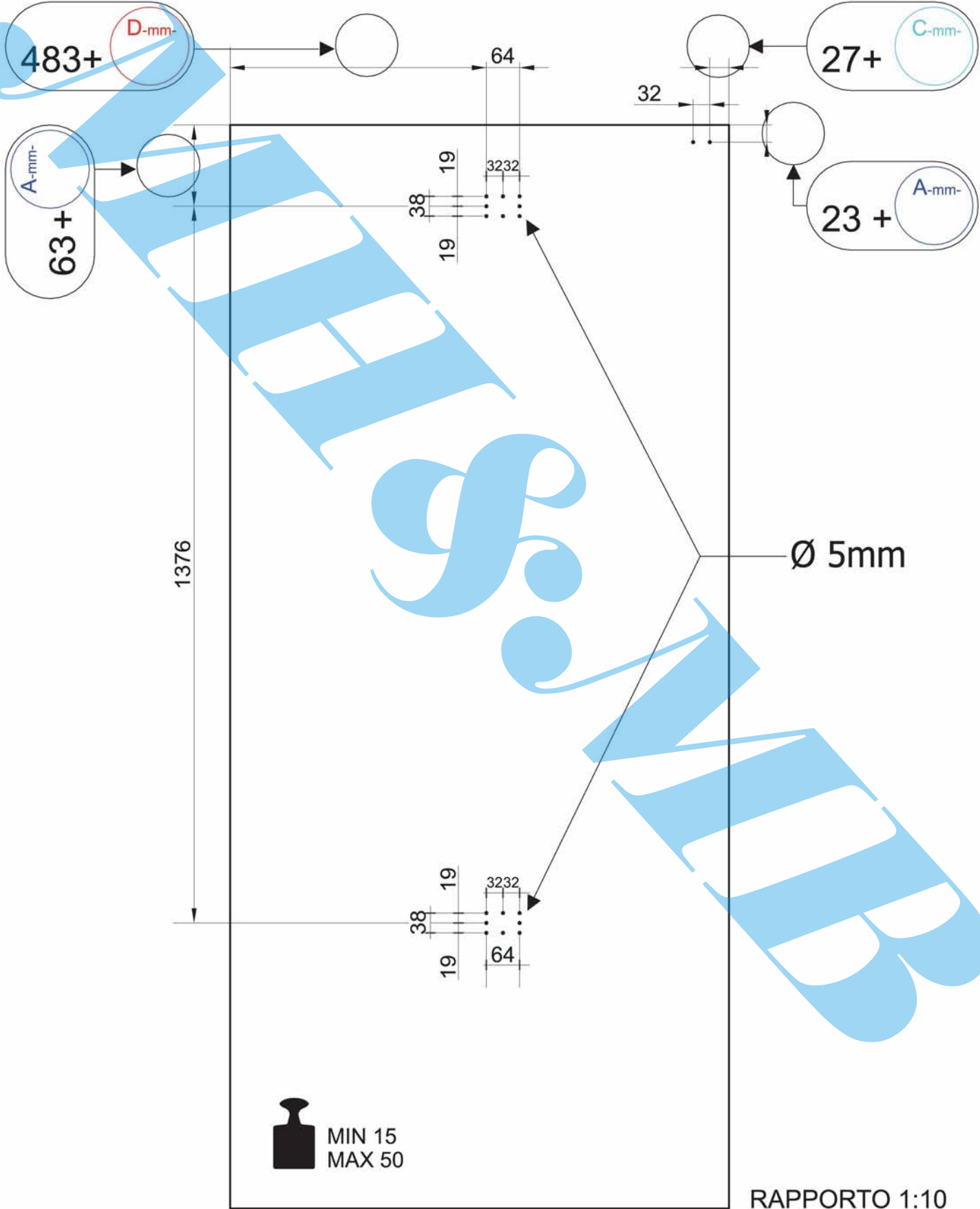
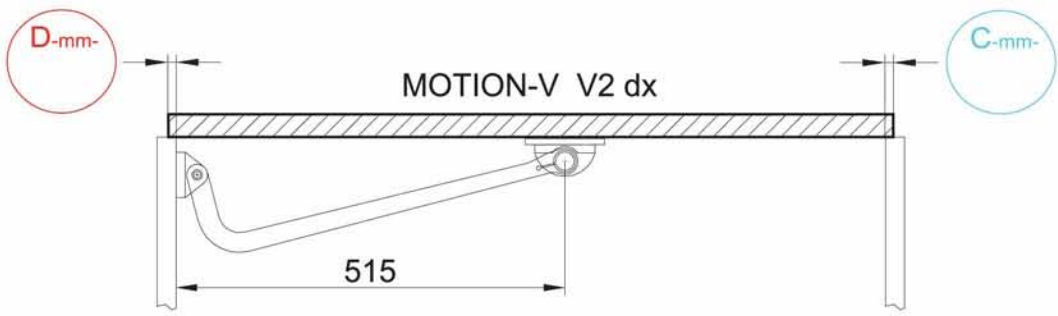
A-mm-



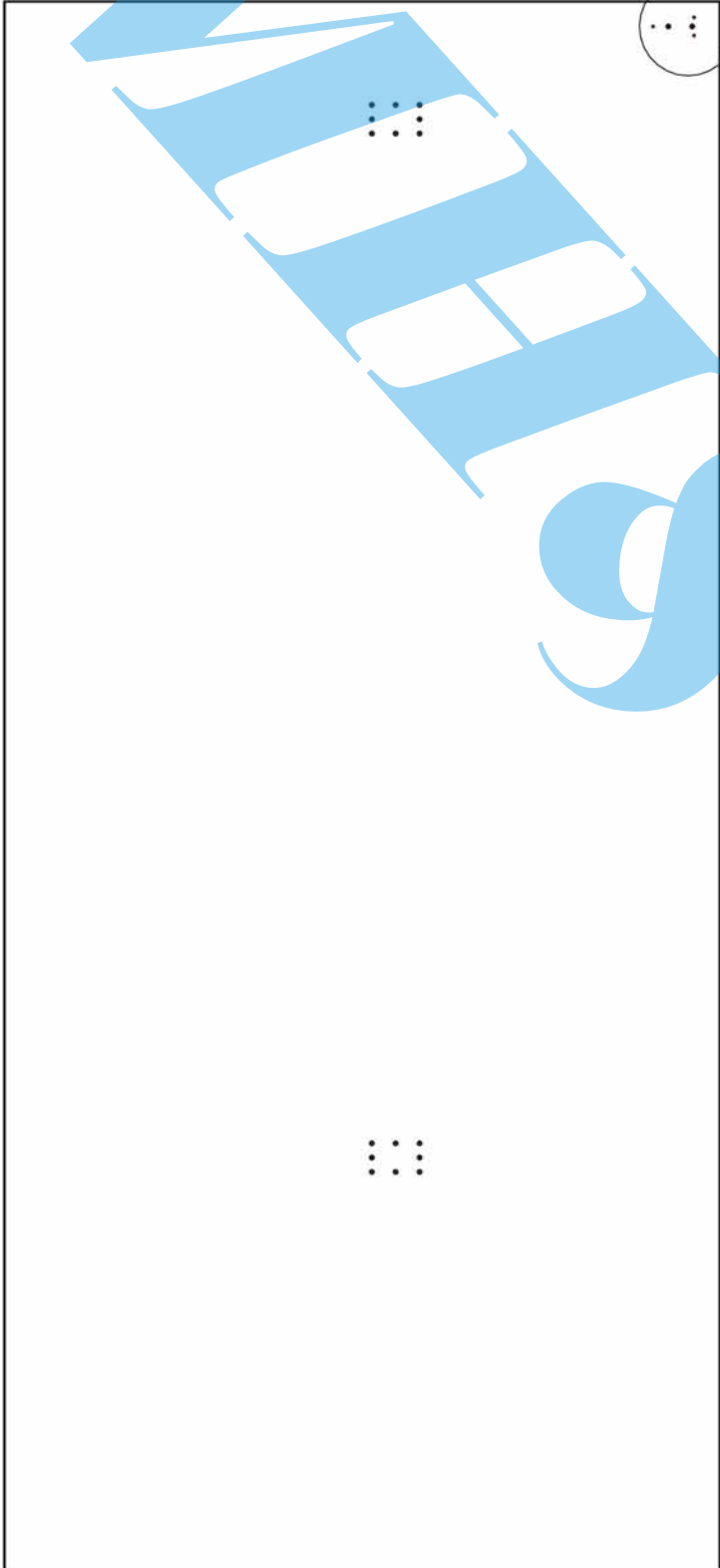
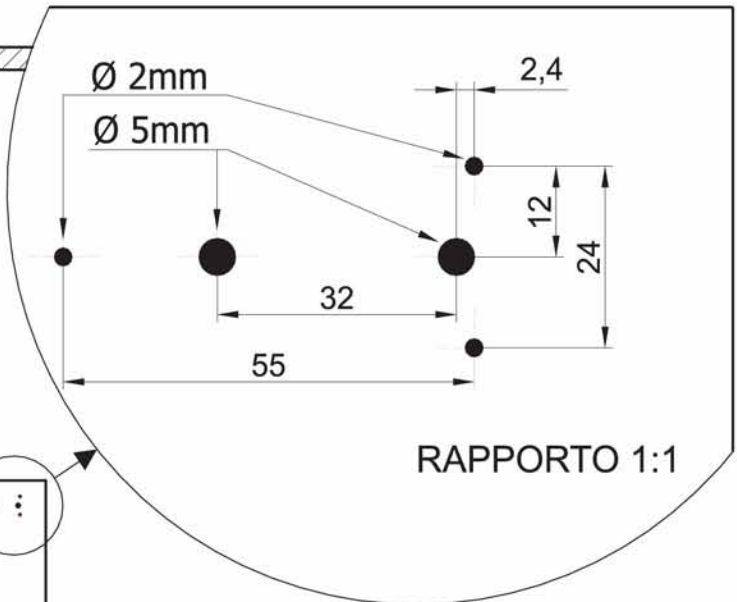
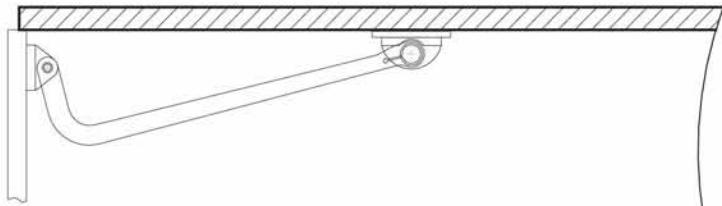
C-mm-



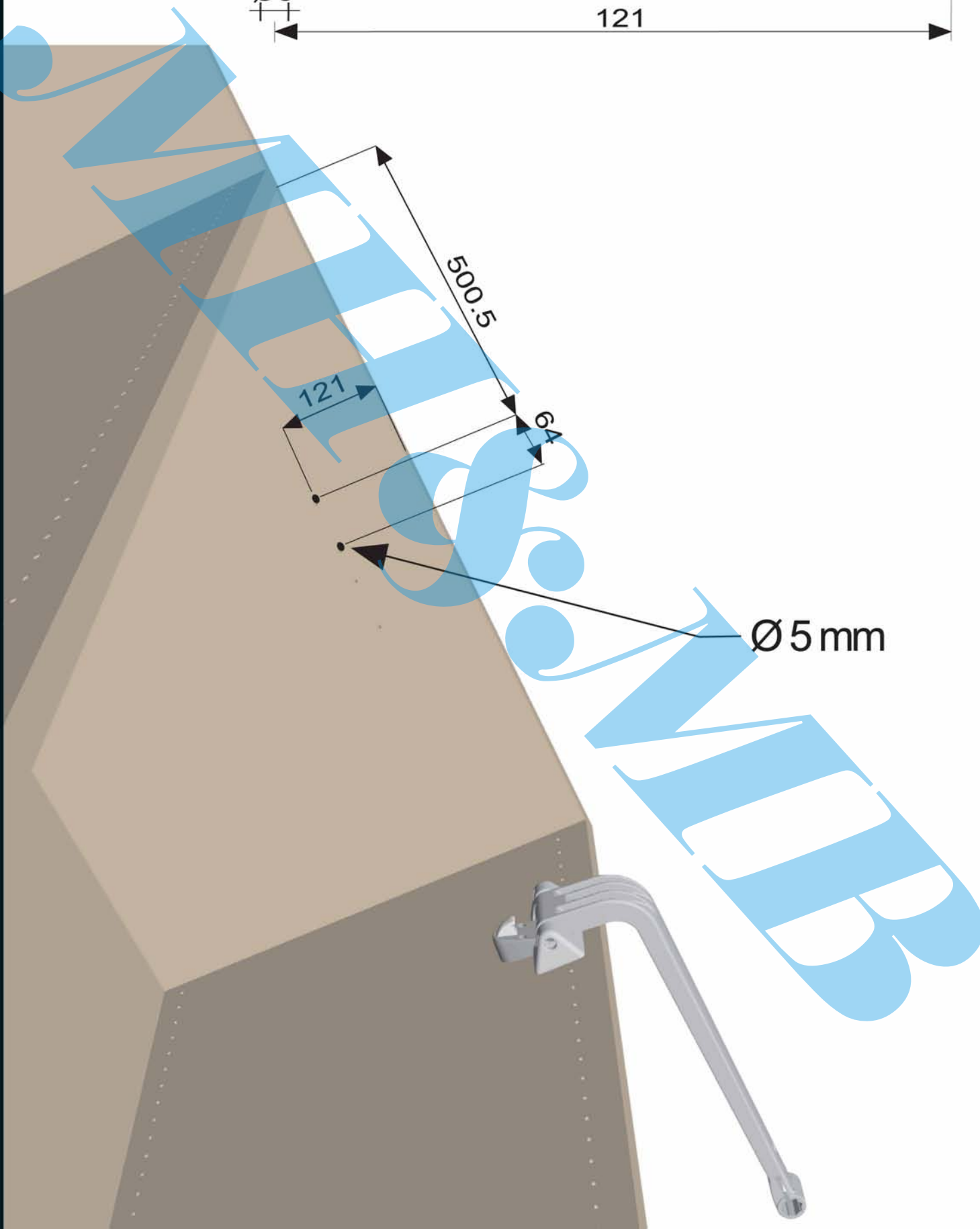
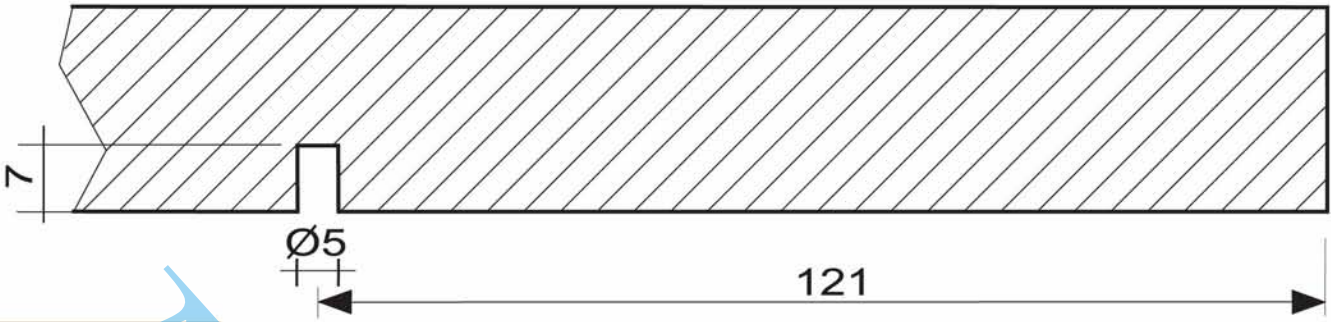
D-mm-

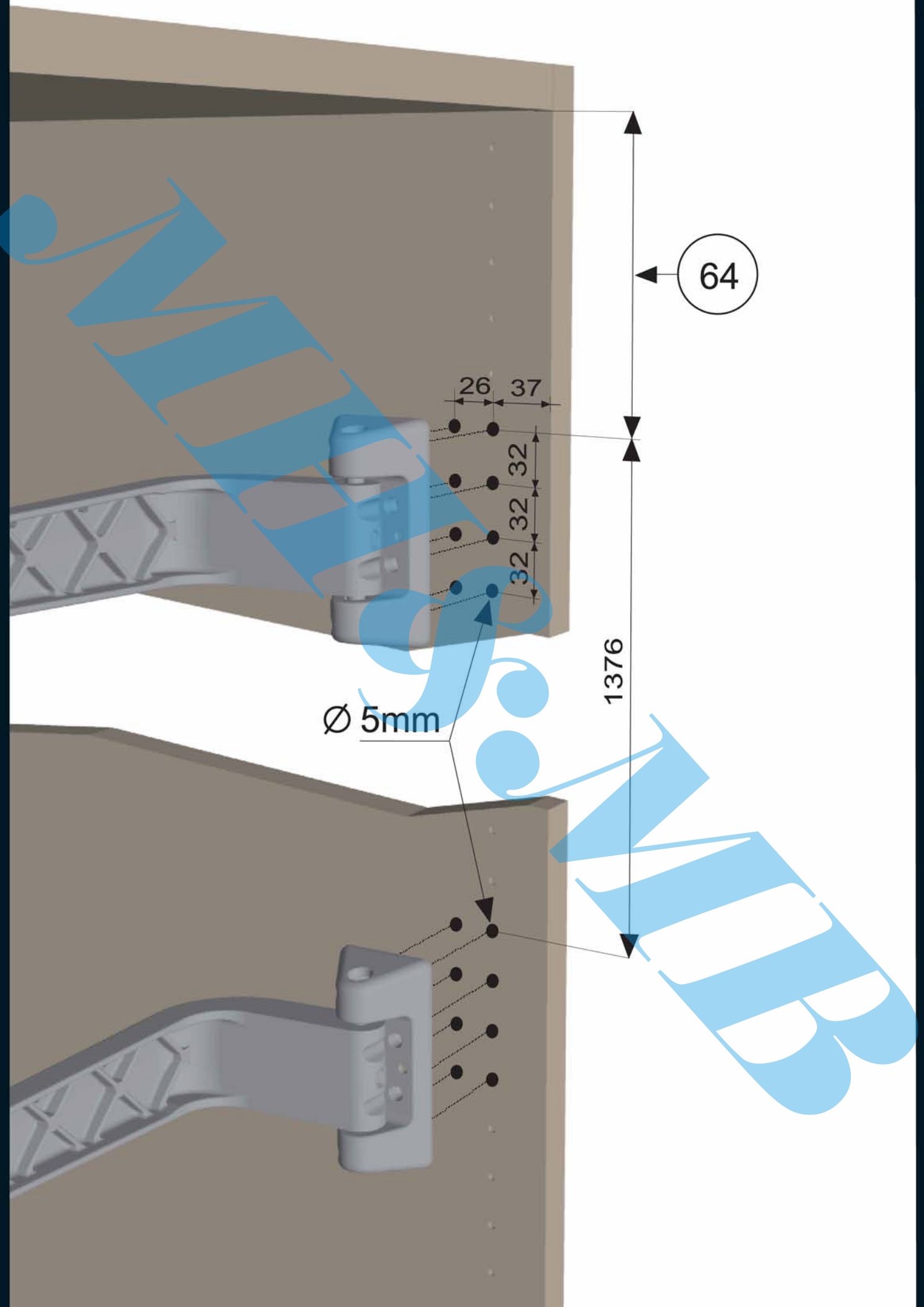


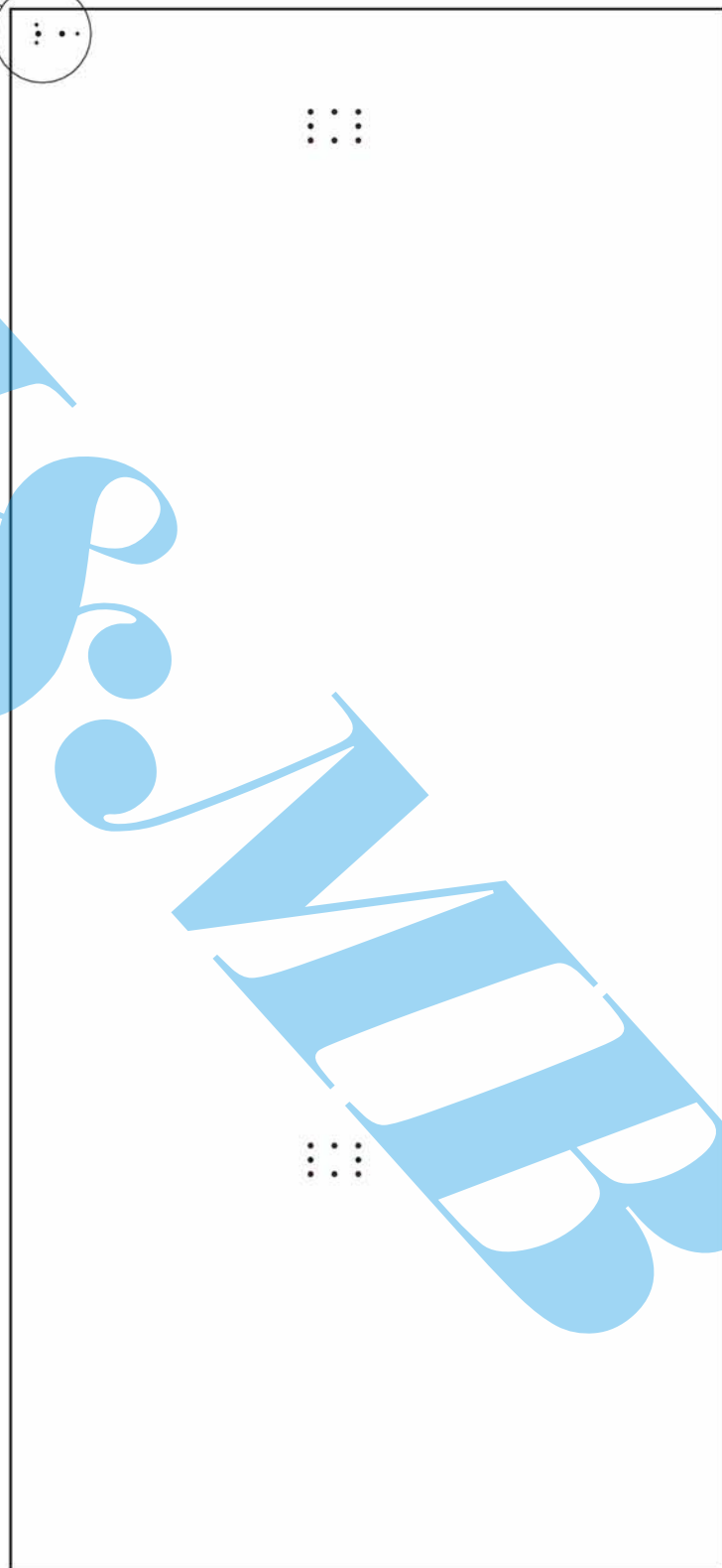
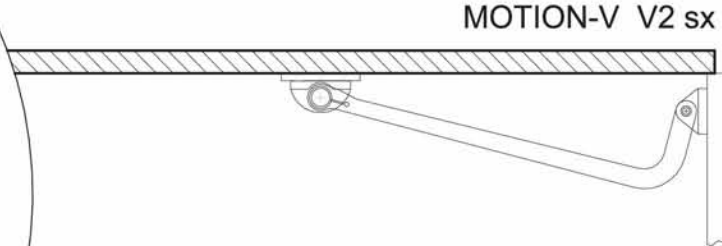
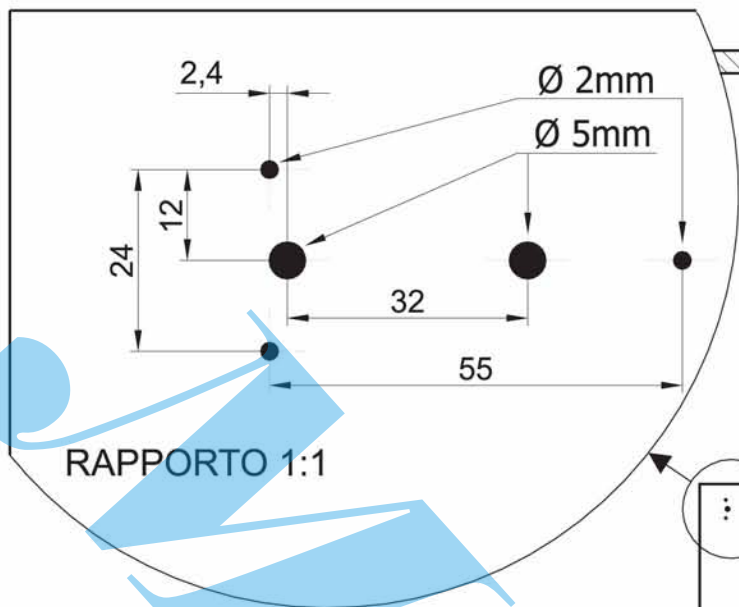
MOTION-V V2 dx



RAPPORTO 1:10







MOTION-V V2 sx

