

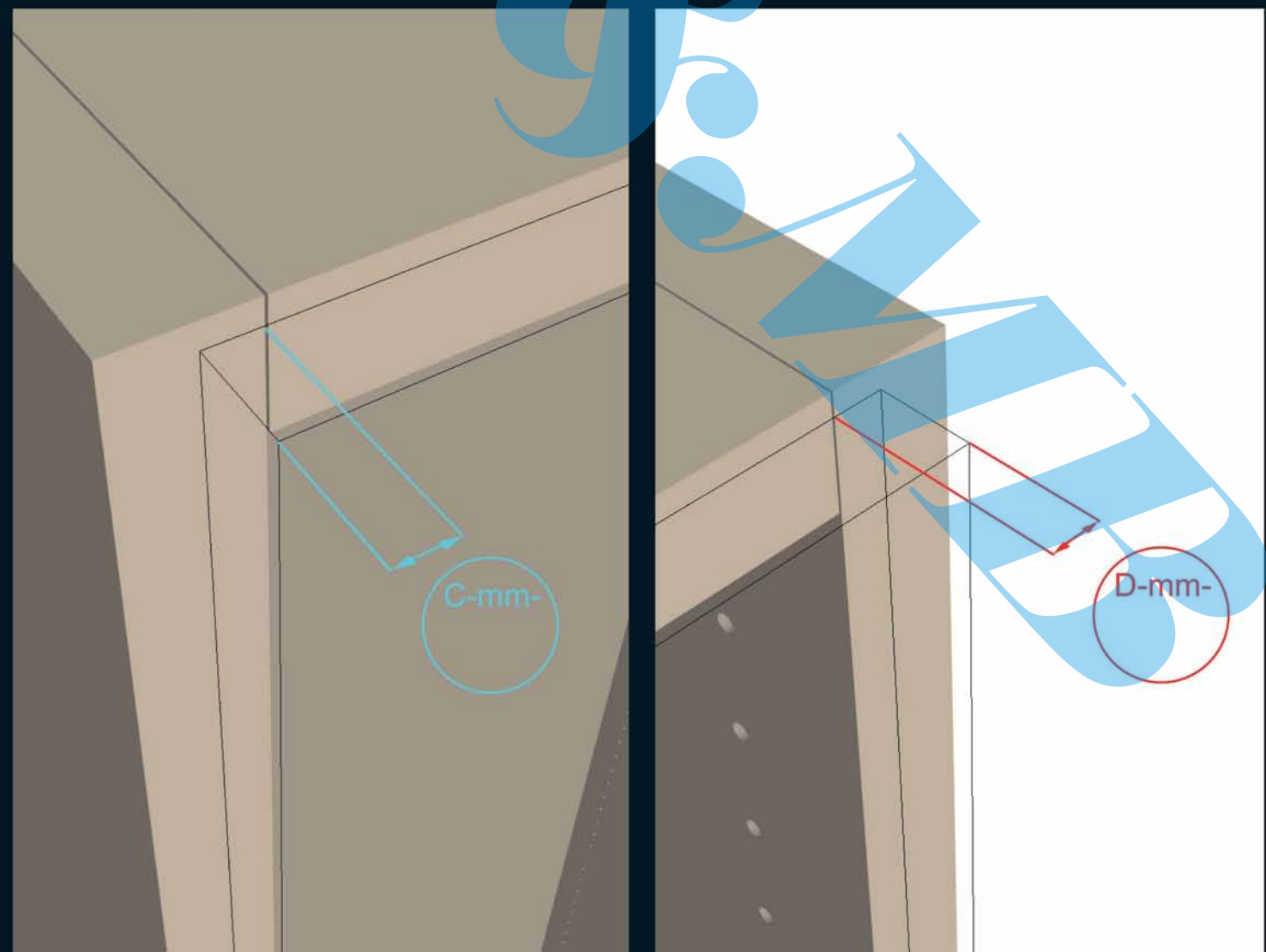
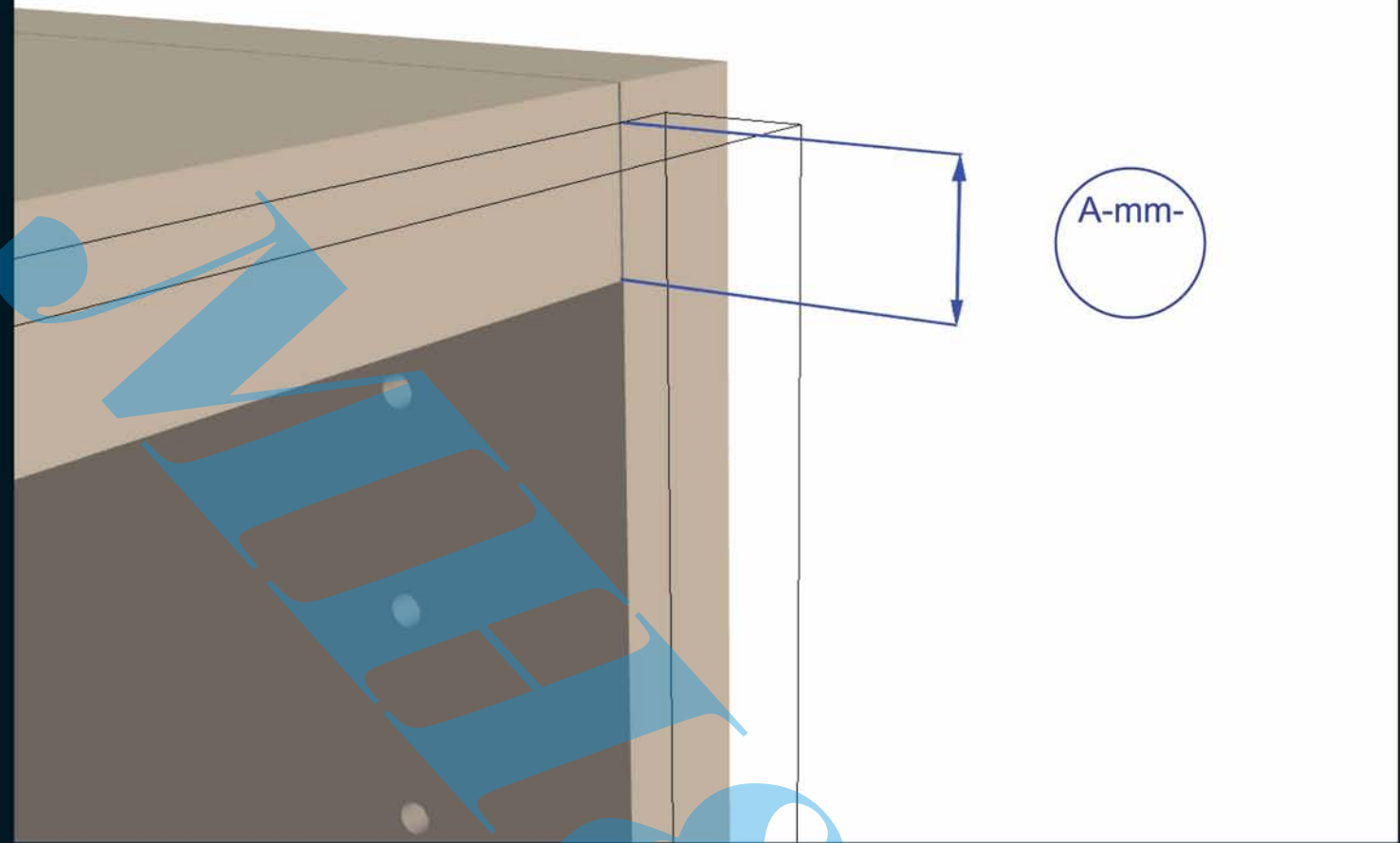
V3

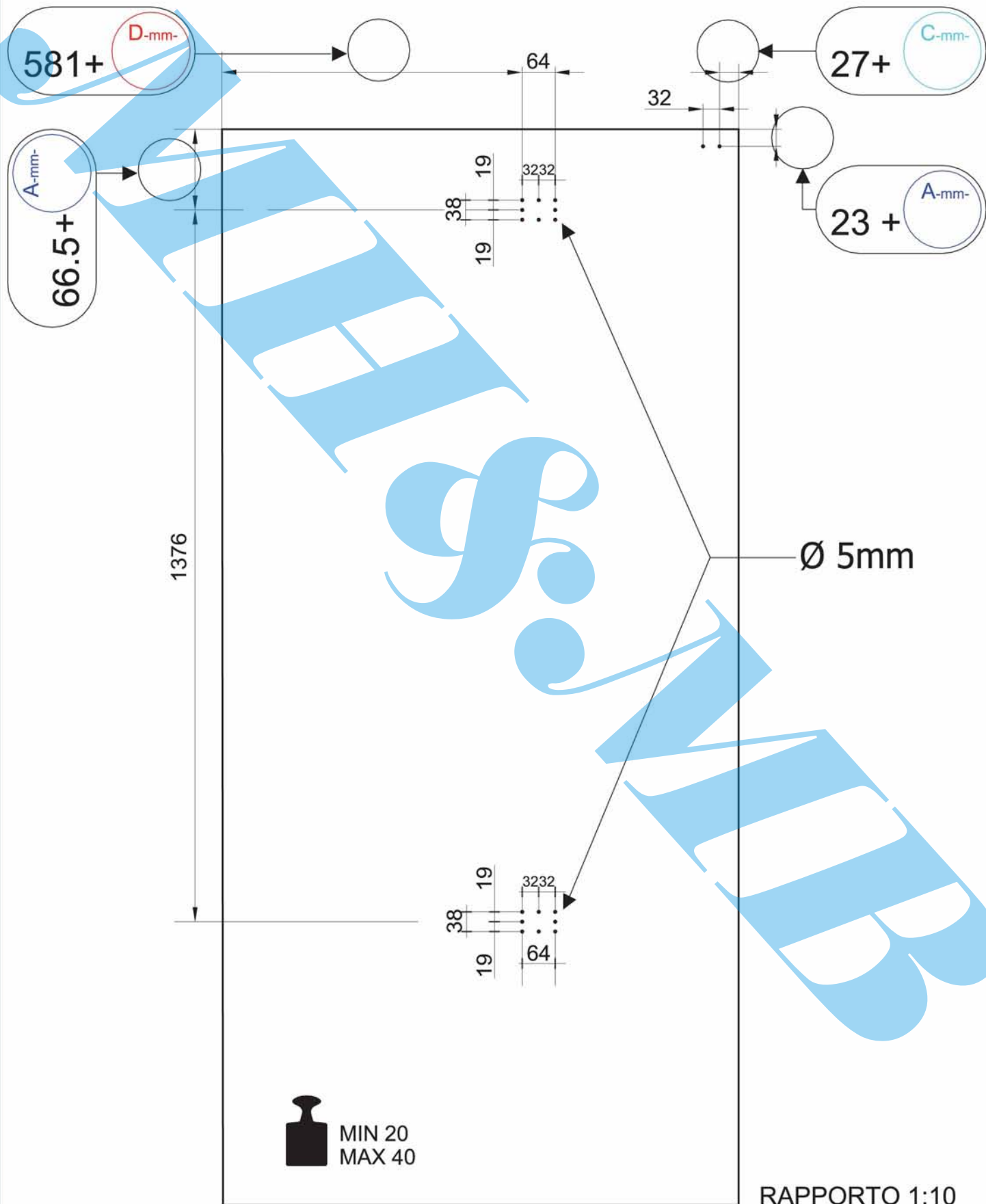
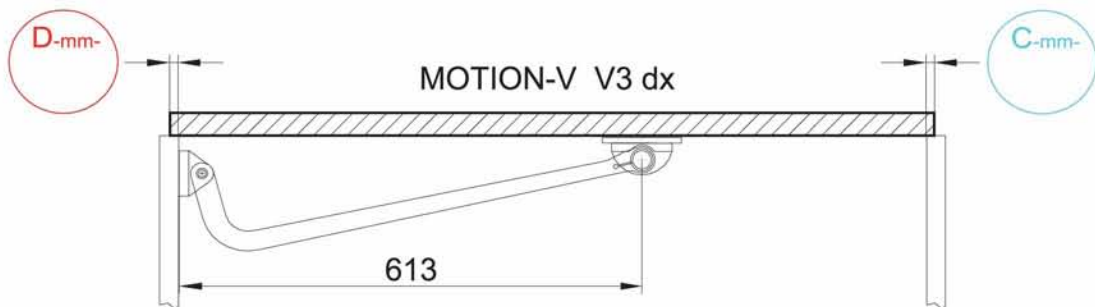


PATENT PENDING

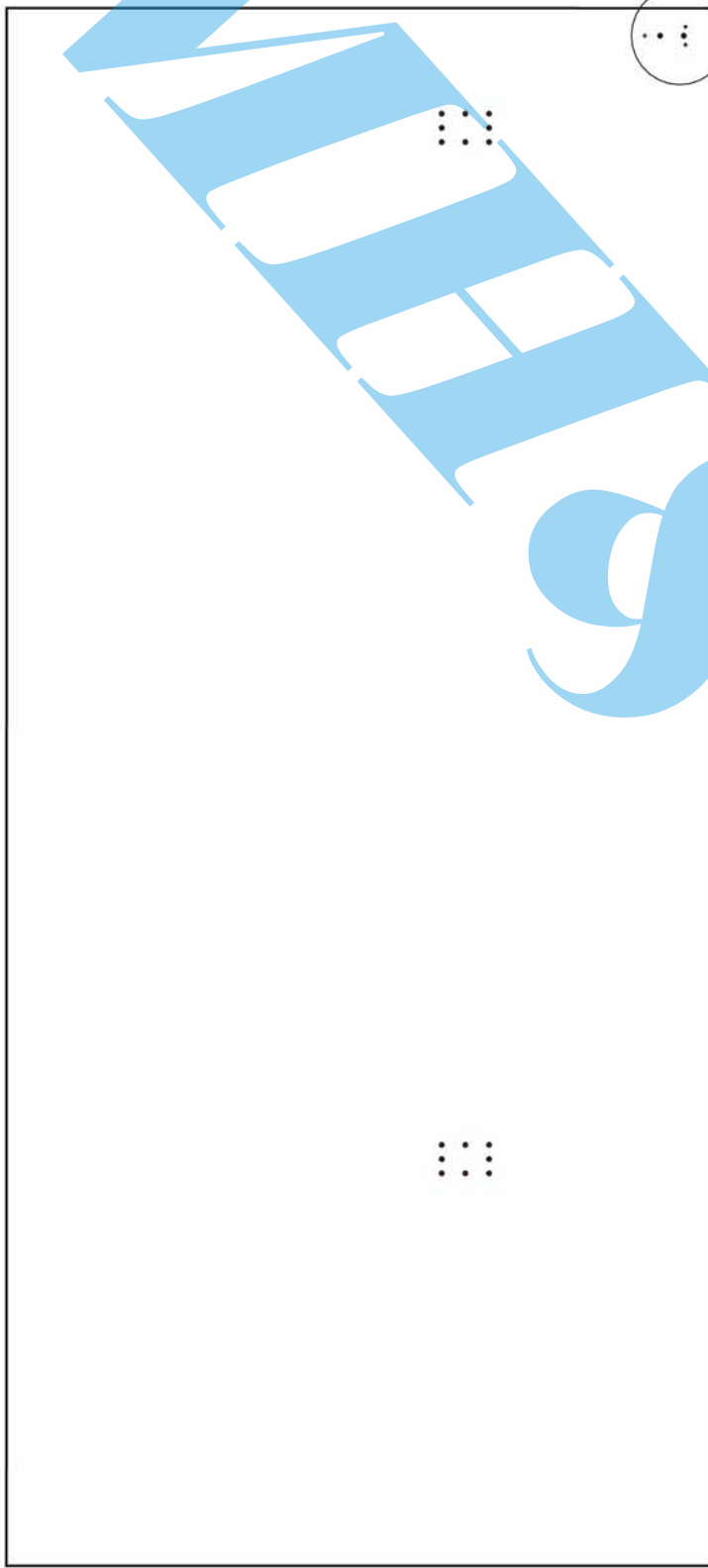
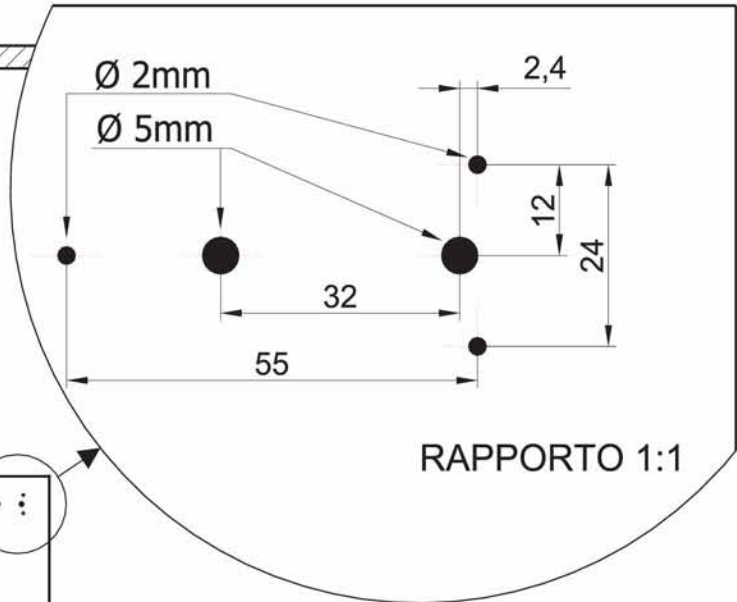
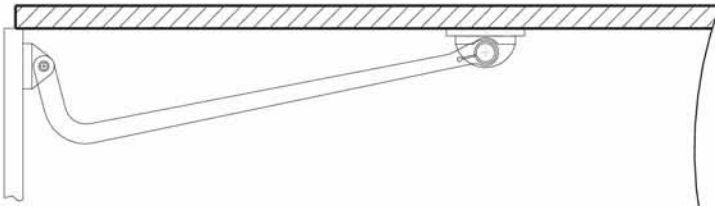
PROGETTAZIONE
PLANUNG
PLANIFICATION
PLANNING
PLANIFICACION

MOTION-V

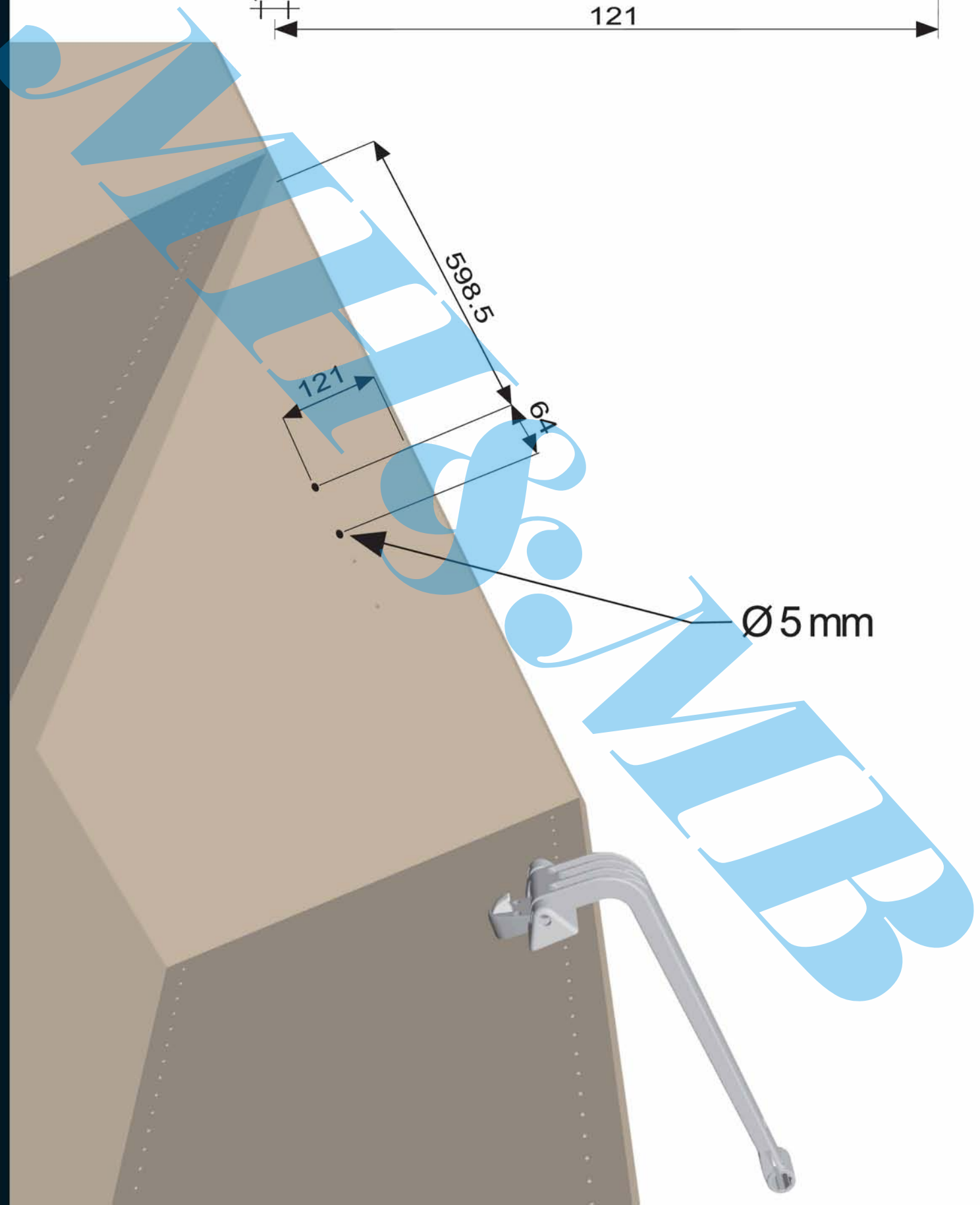
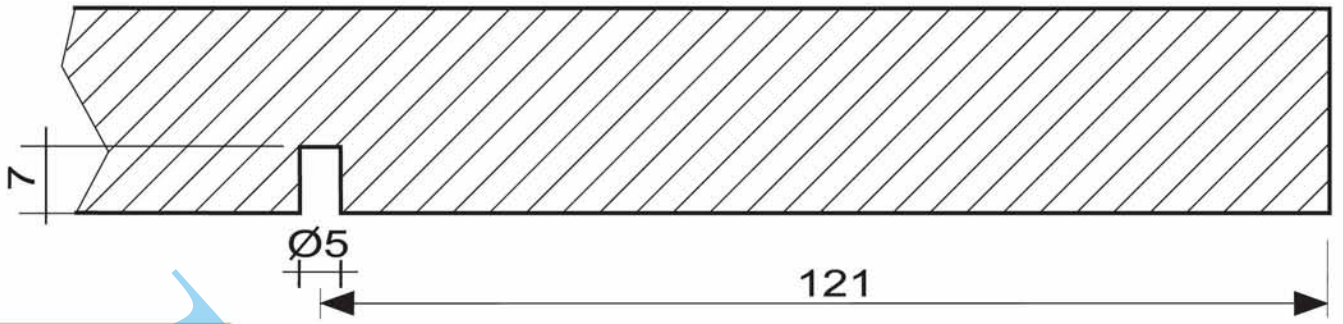


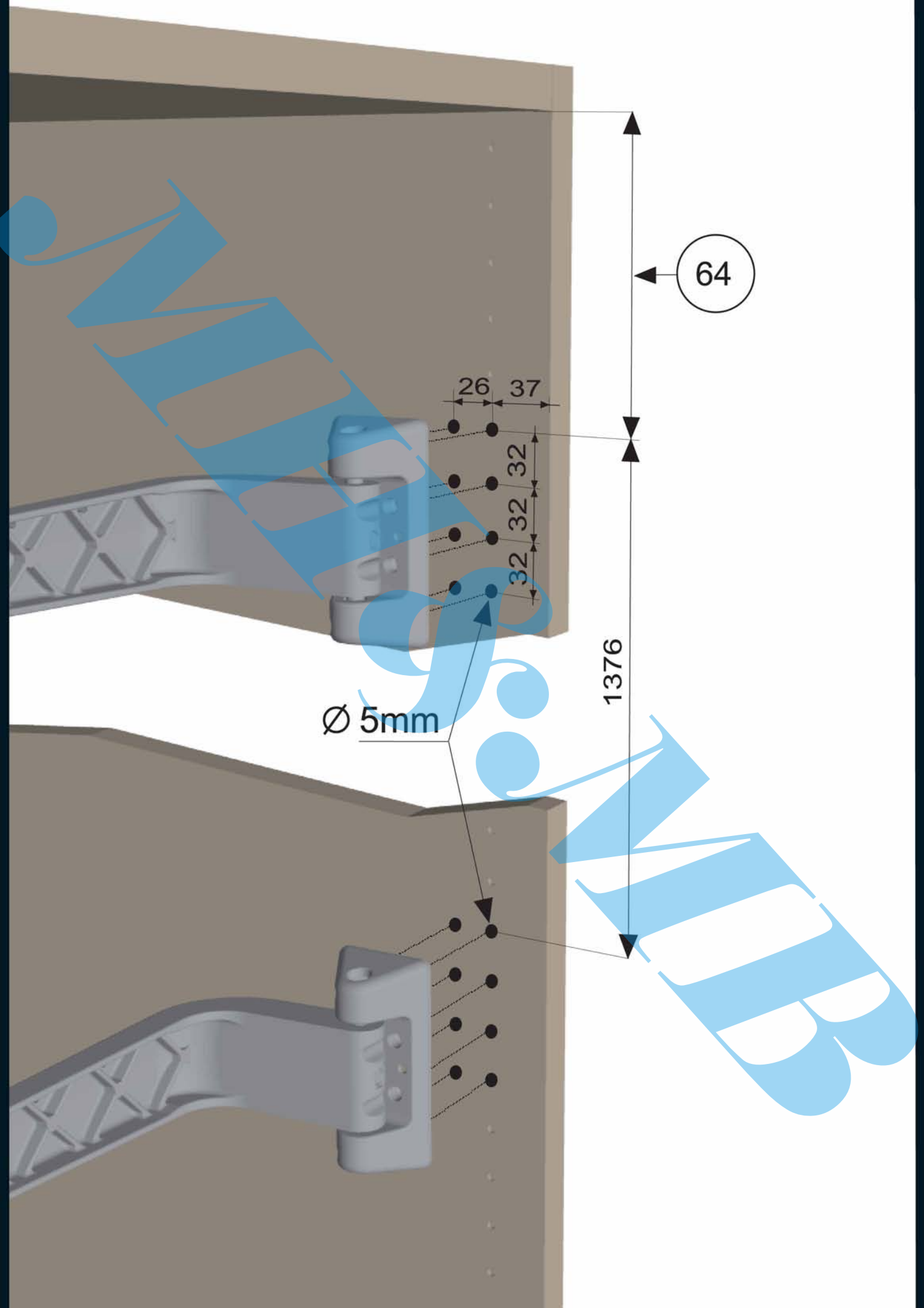


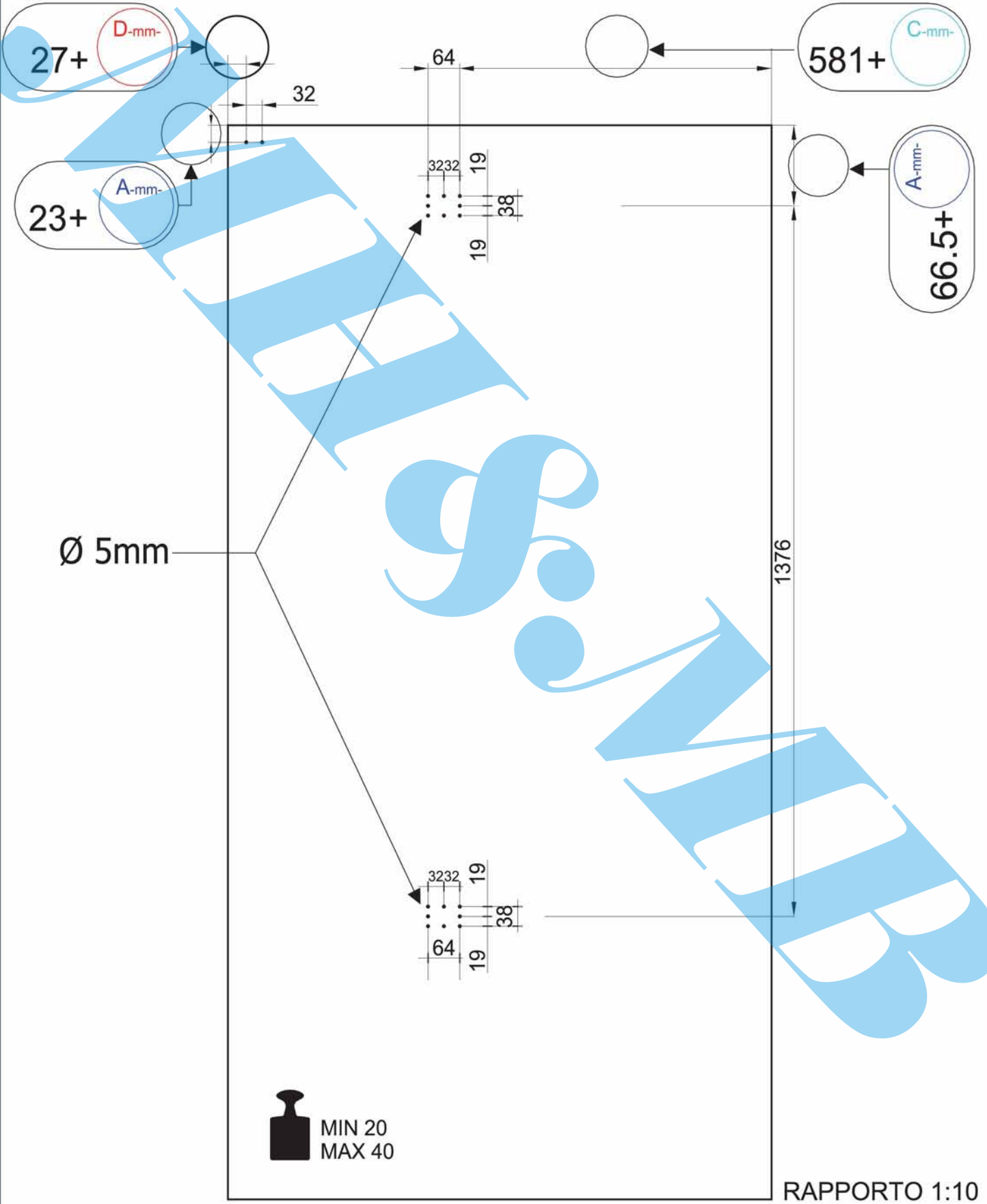
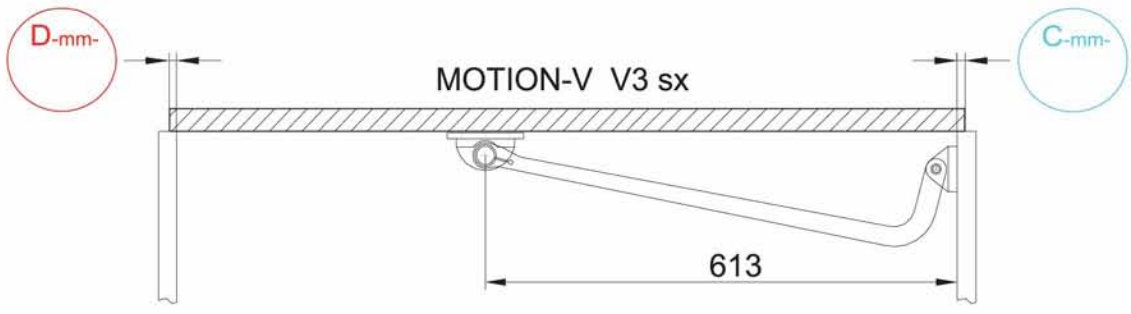
MOTION-V V3 dx

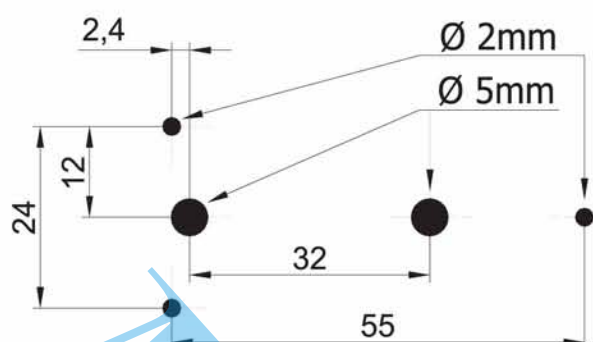


RAPPORTO 1:10









RAPPORTO 1:1



RAPPORTO 1:10

