

PATENT PENDING

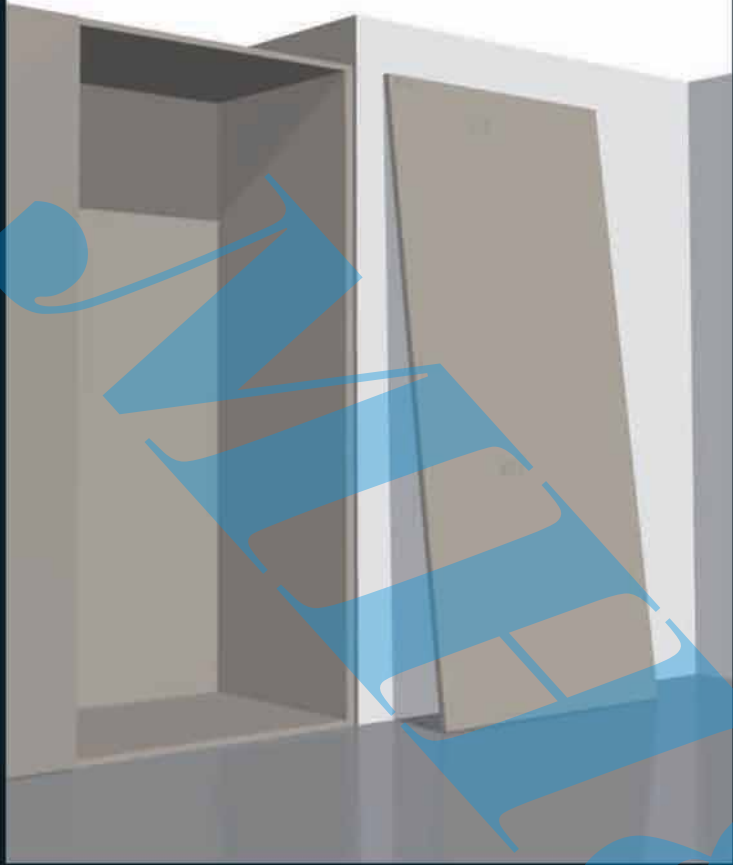
V1 V2 V3



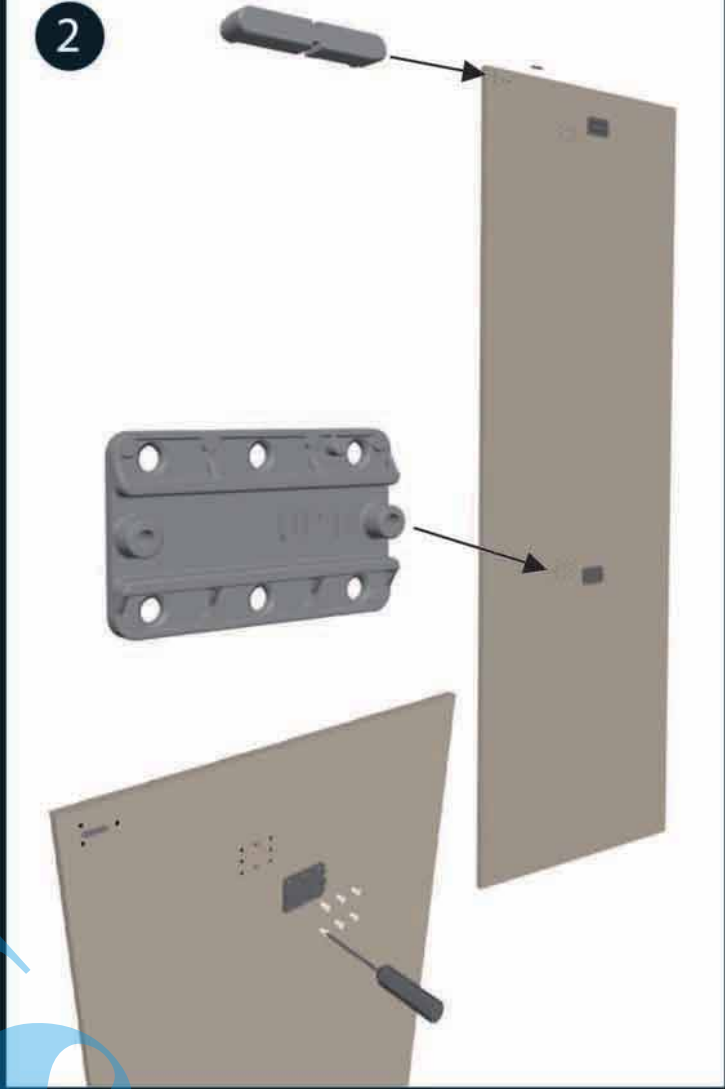
MONTAGGIO
MONTAGE
MONTAGE
ASSEMBLY
MONTAJE

MOTION-V

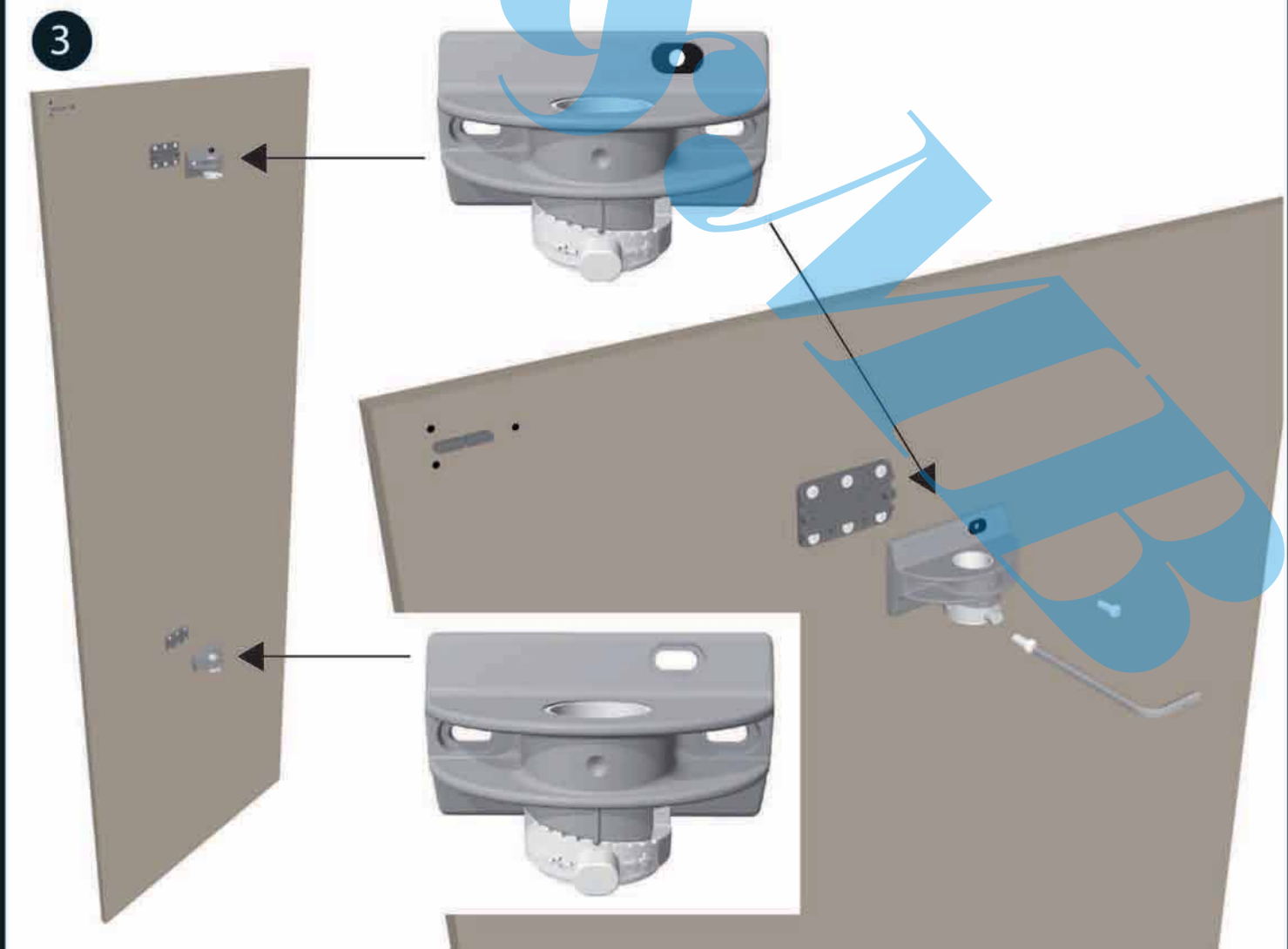
1

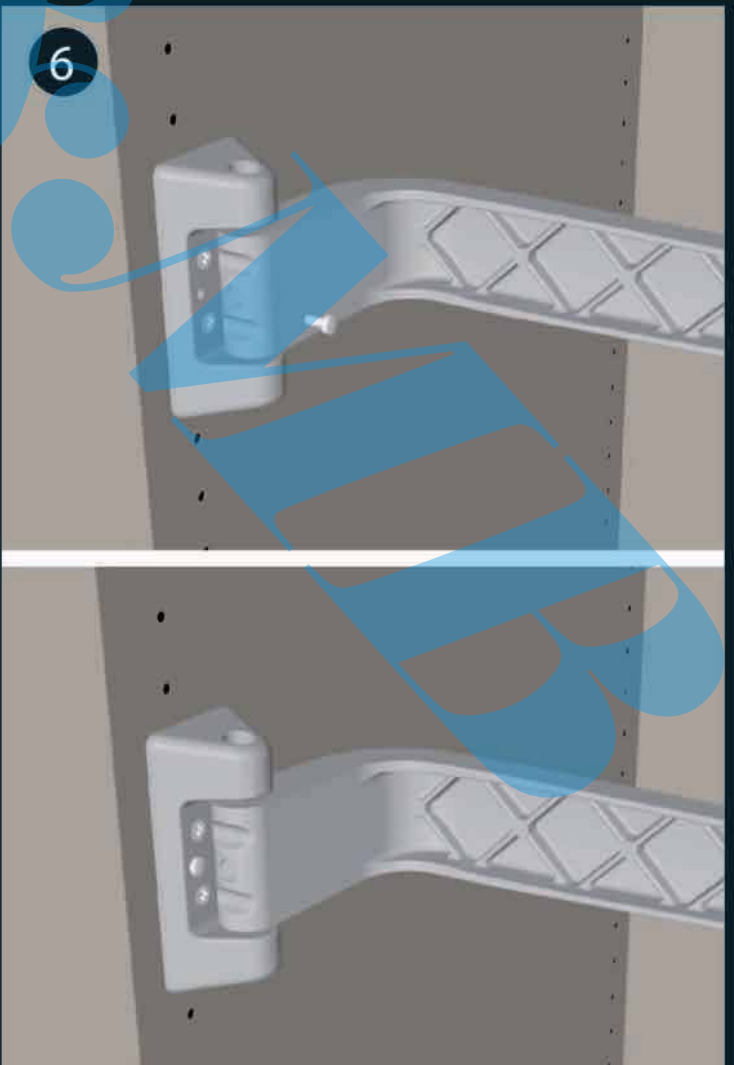
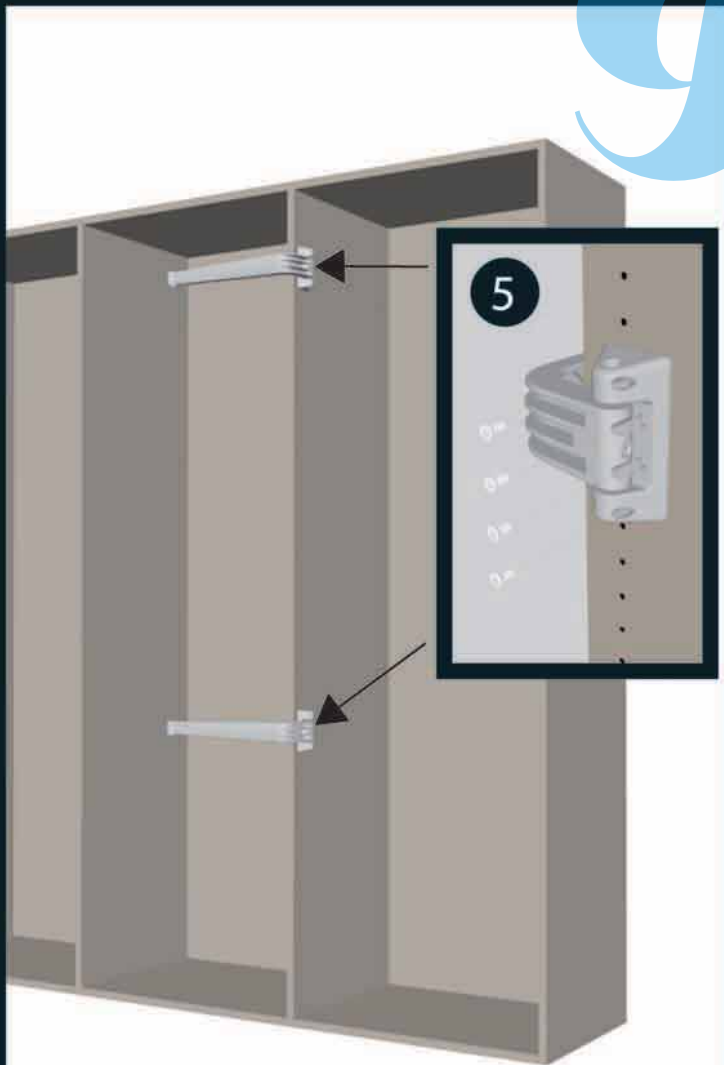
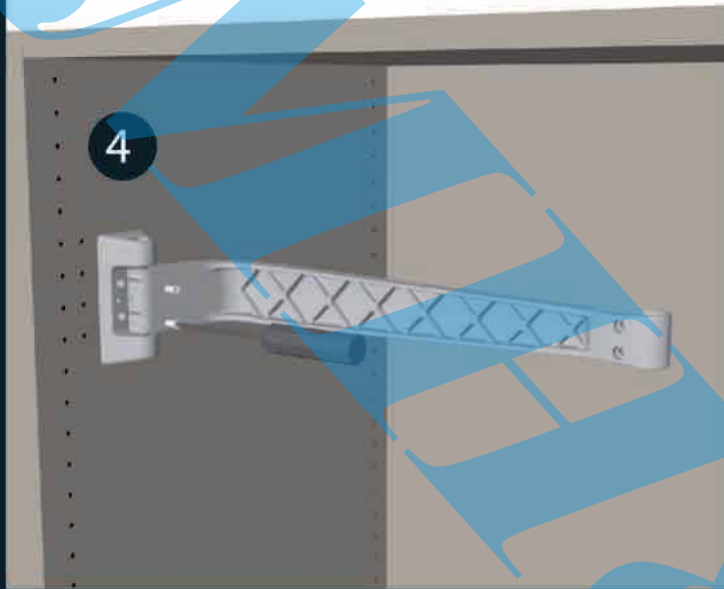
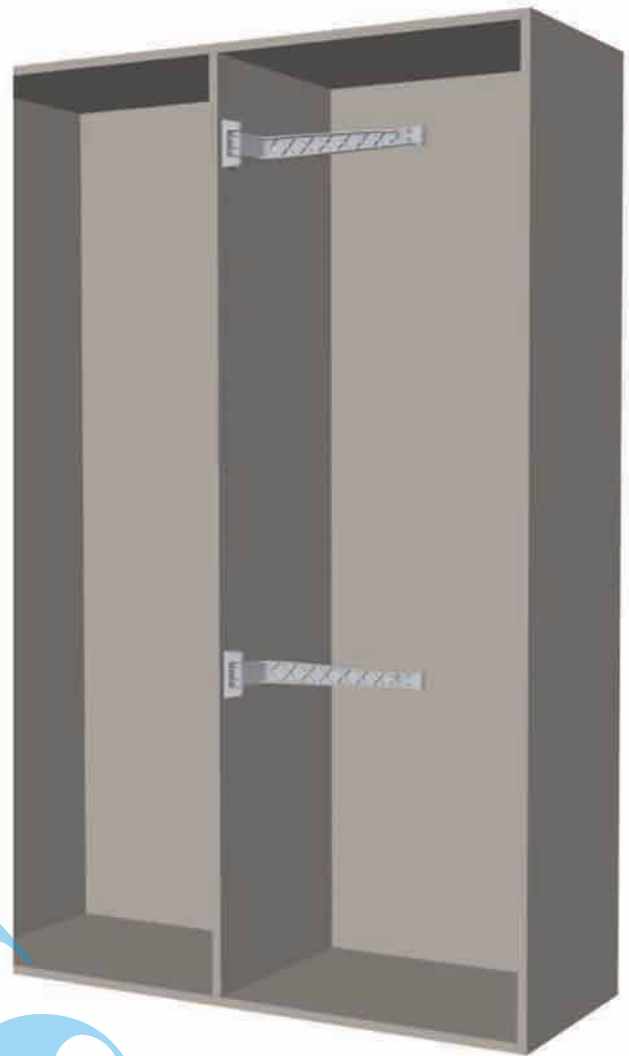
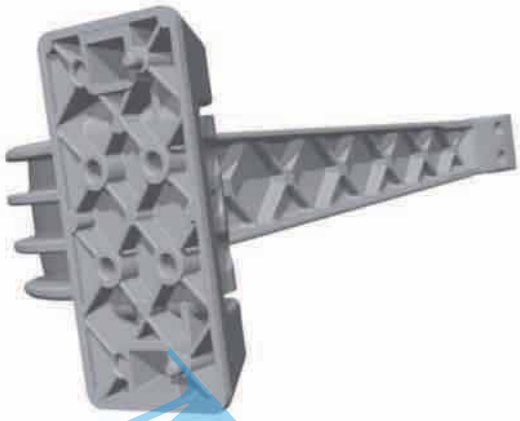


2

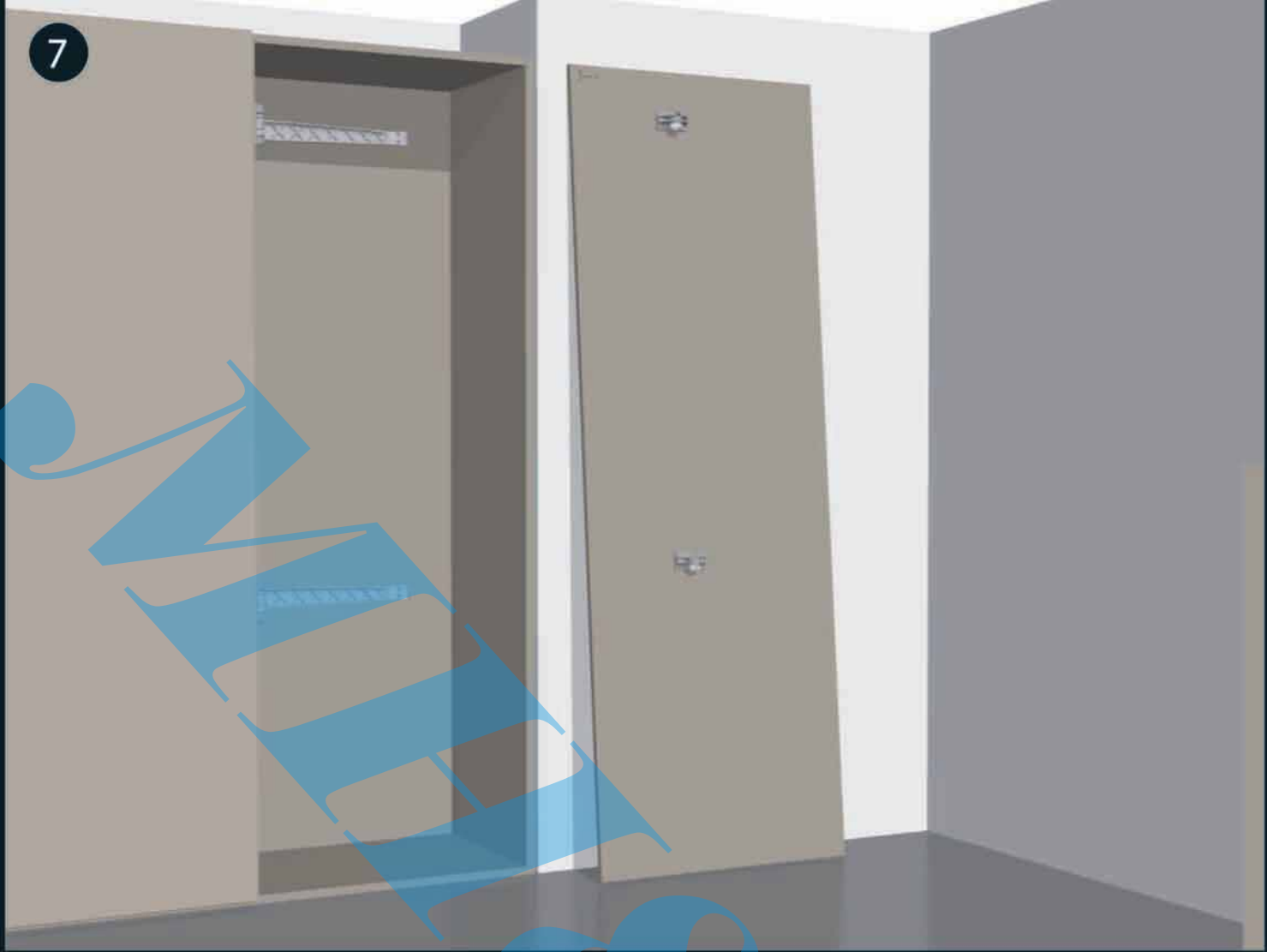


3

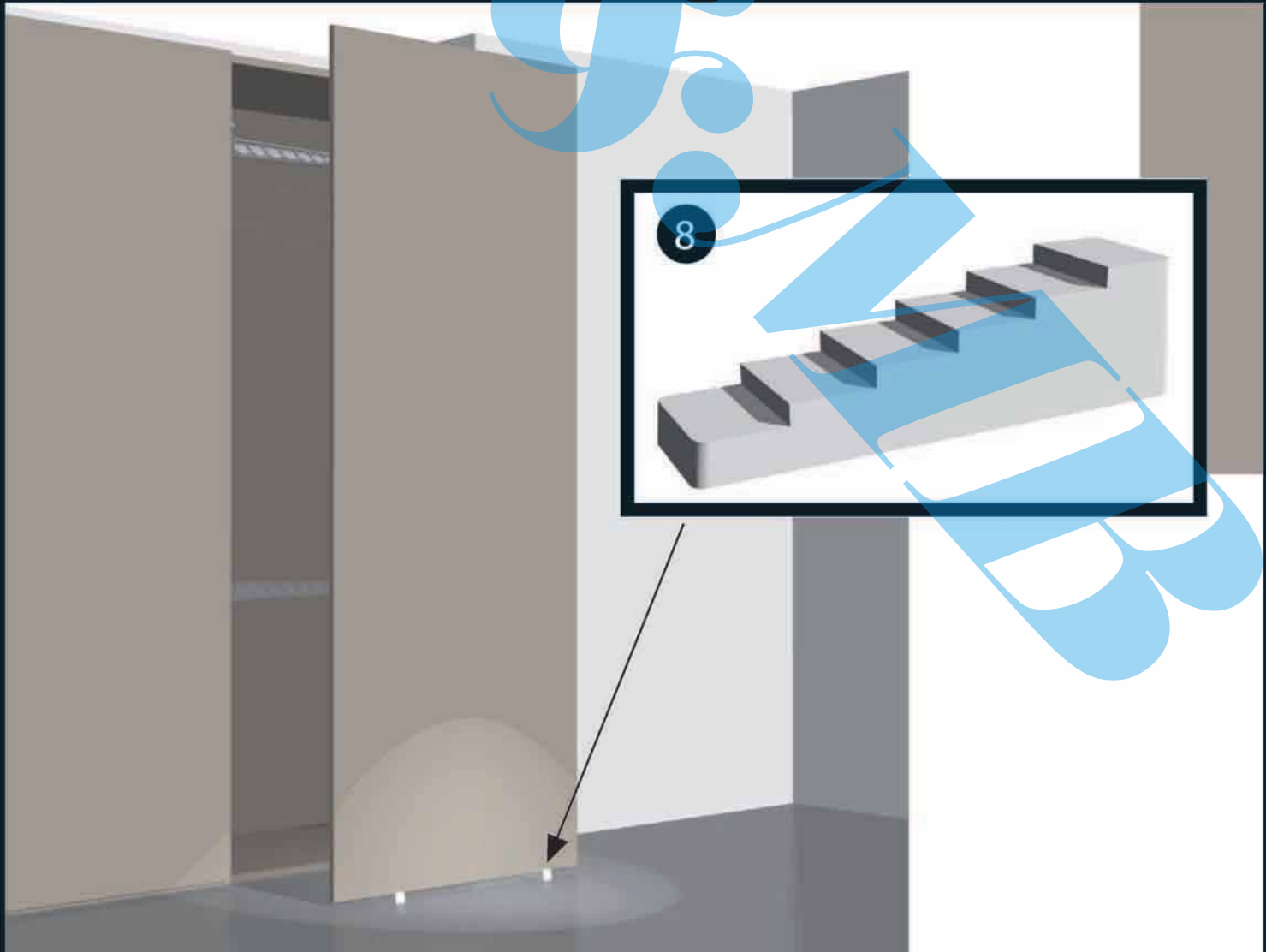
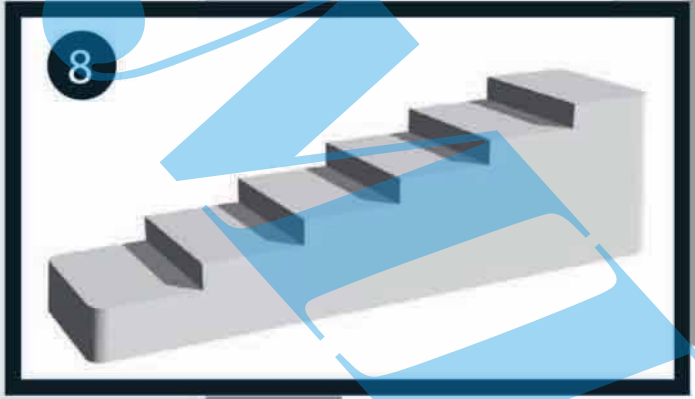


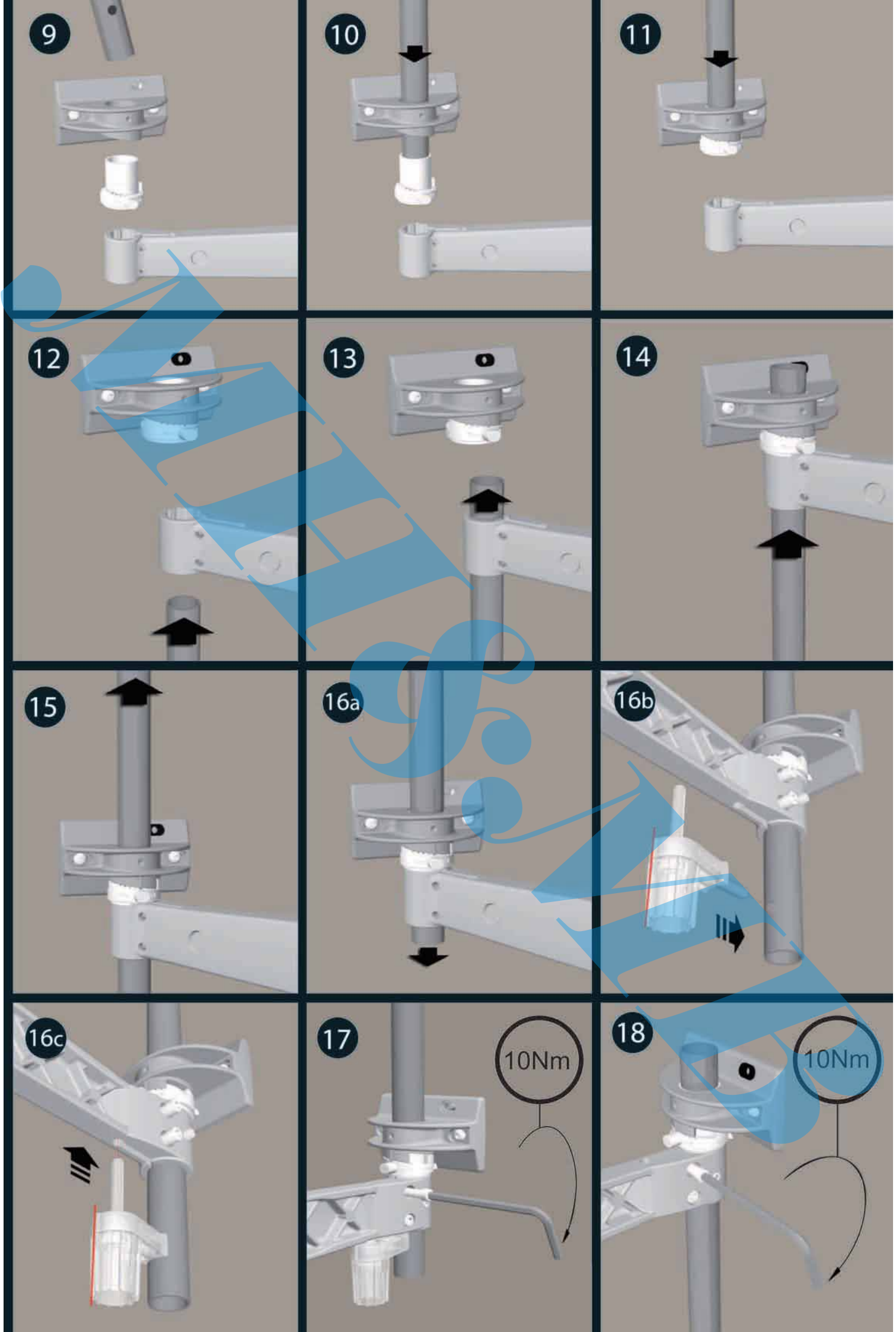


7



8

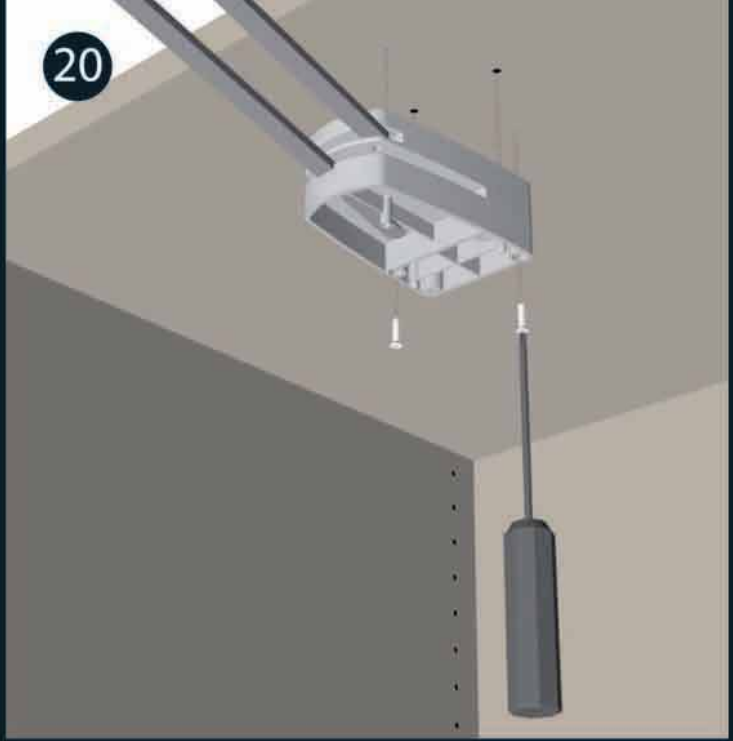




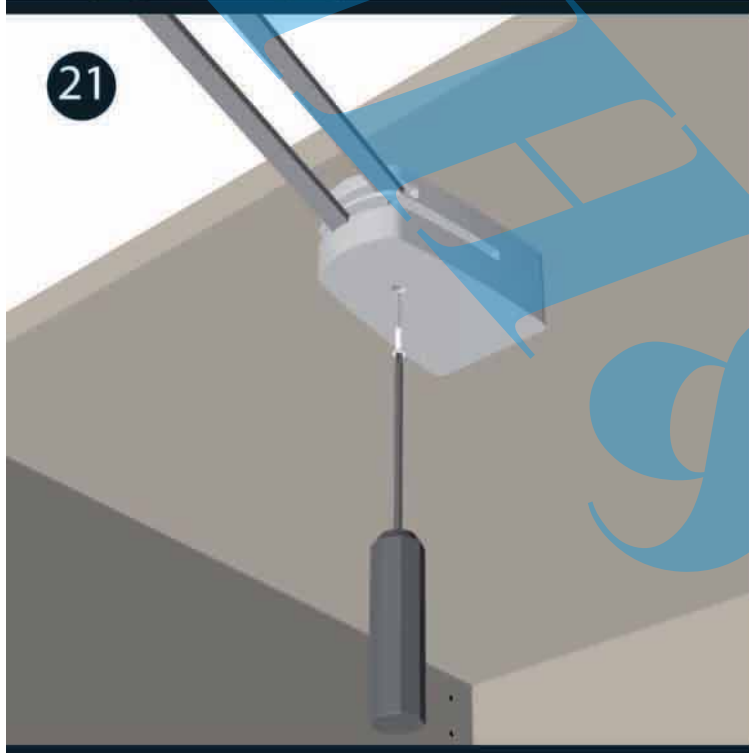
19



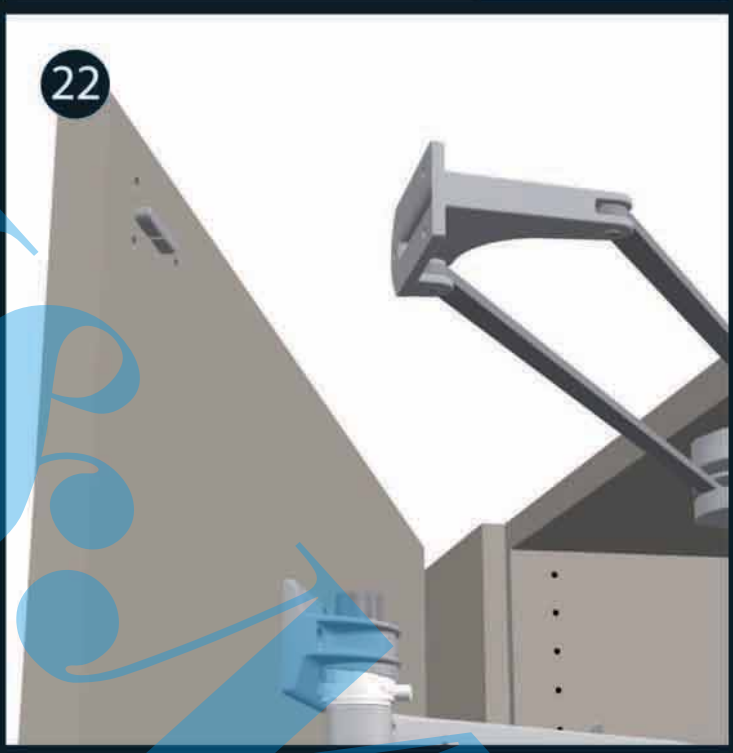
20



21



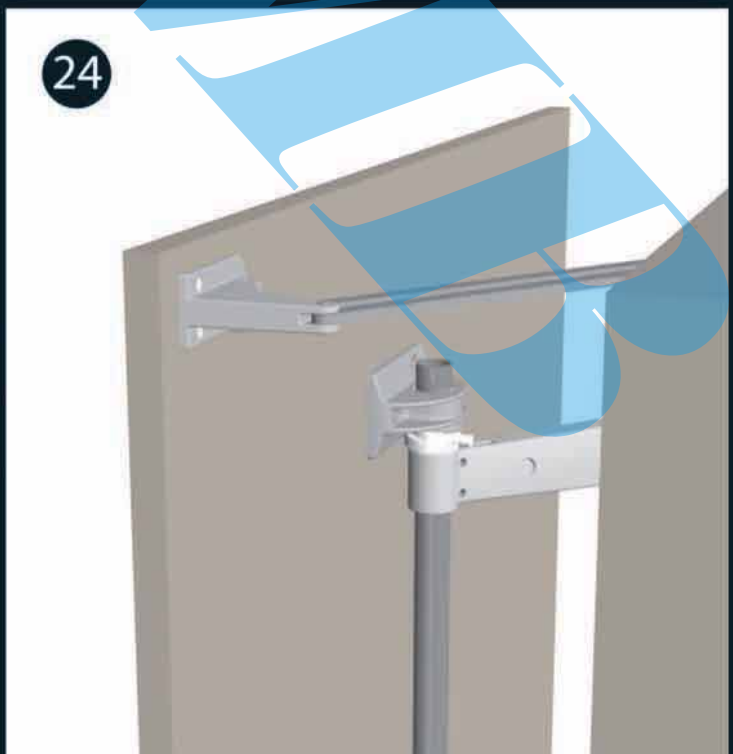
22



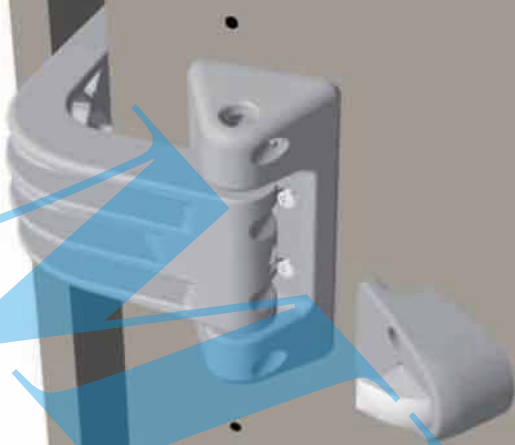
23



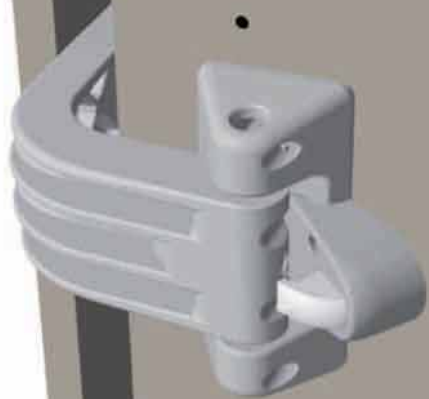
24



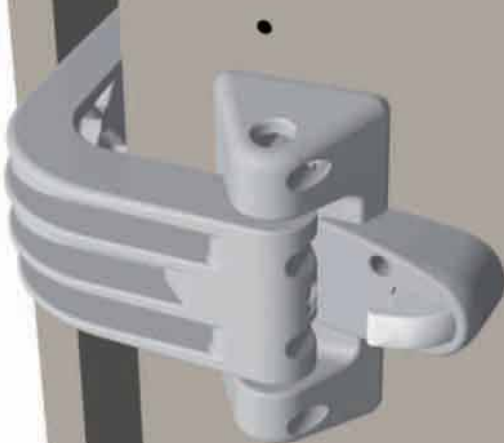
25



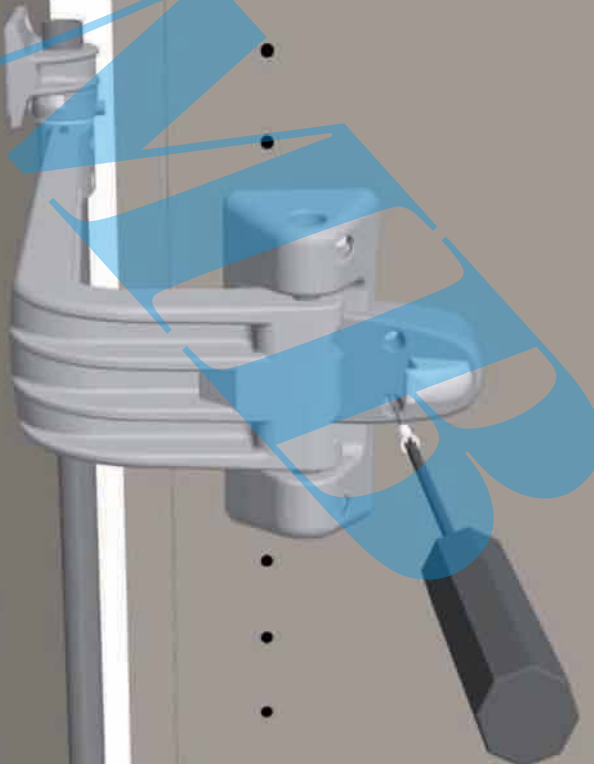
26

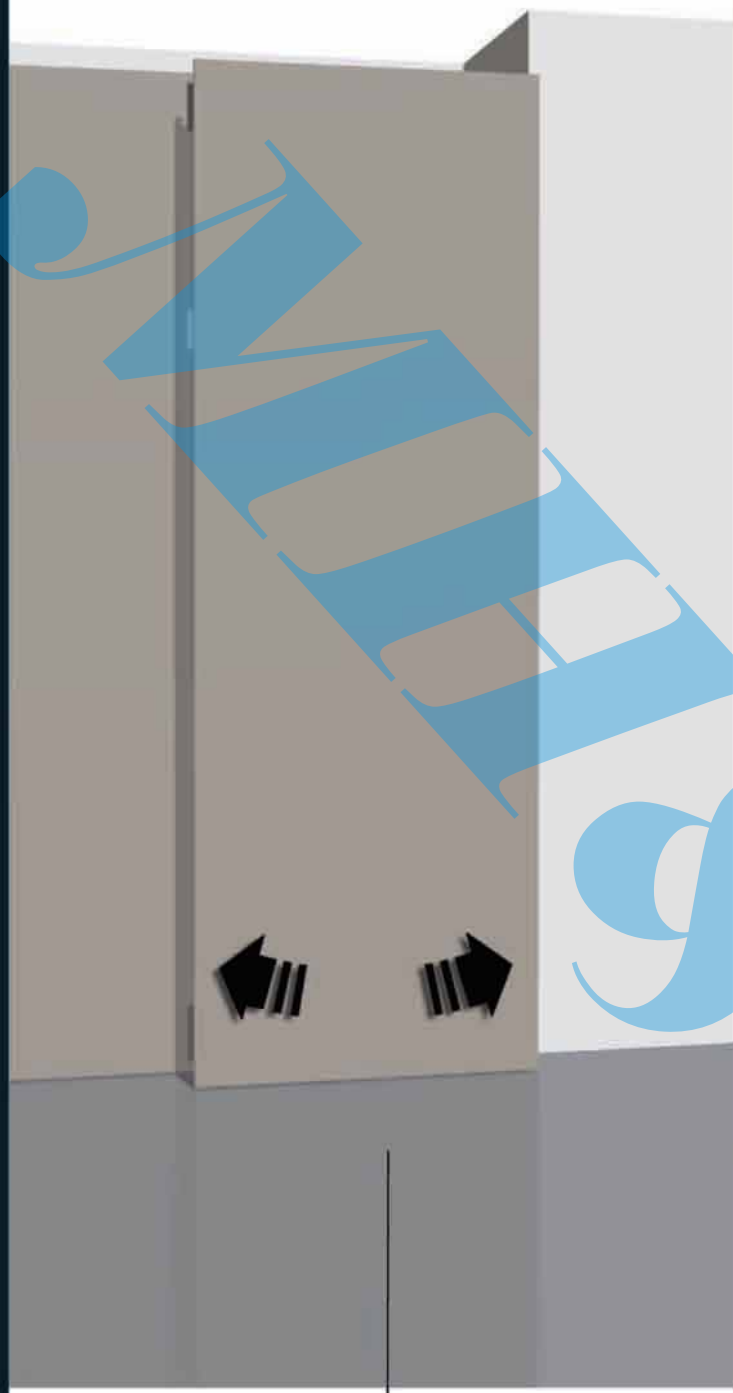


27

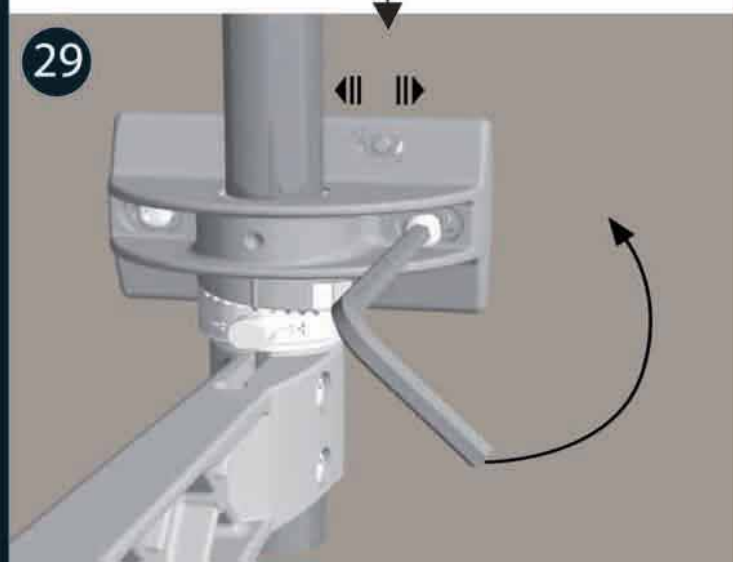


28

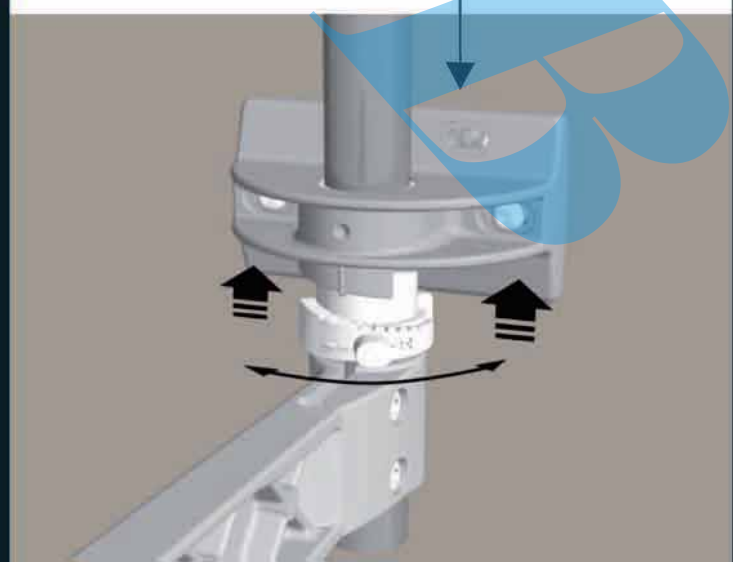
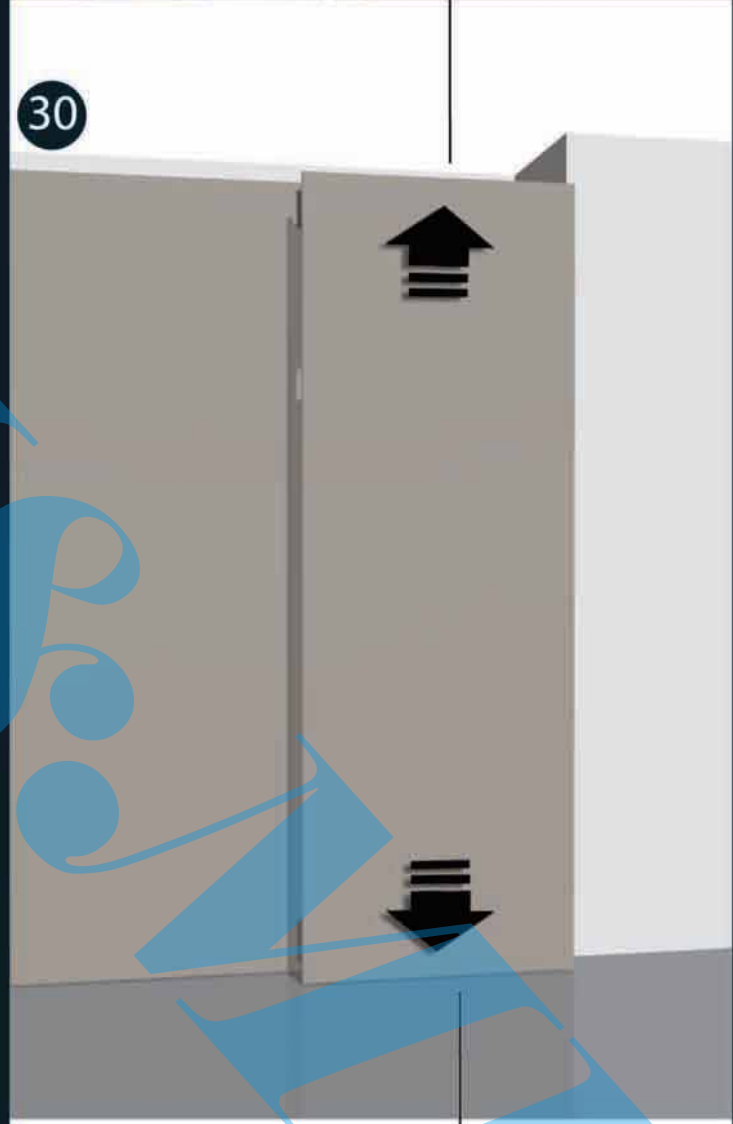
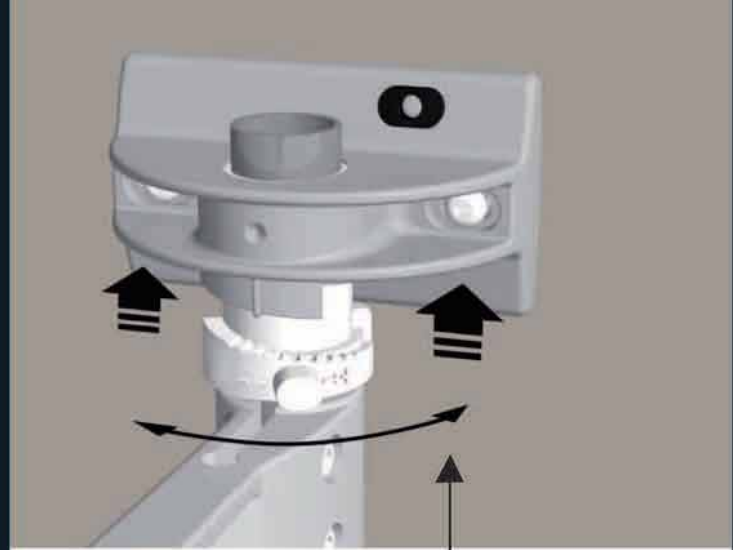




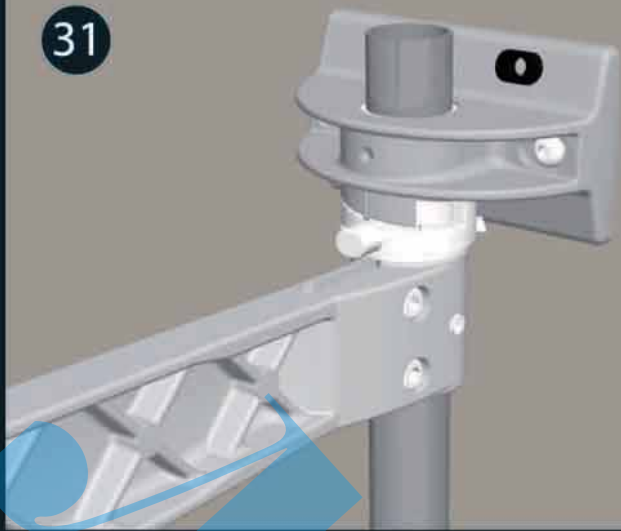
29



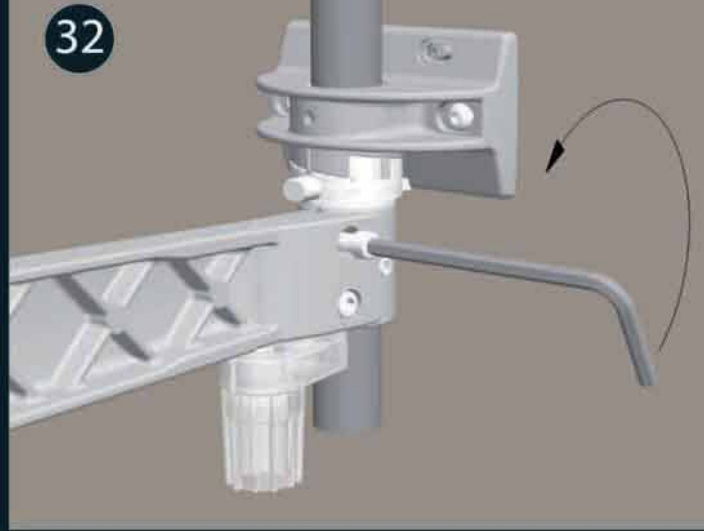
30



31



32



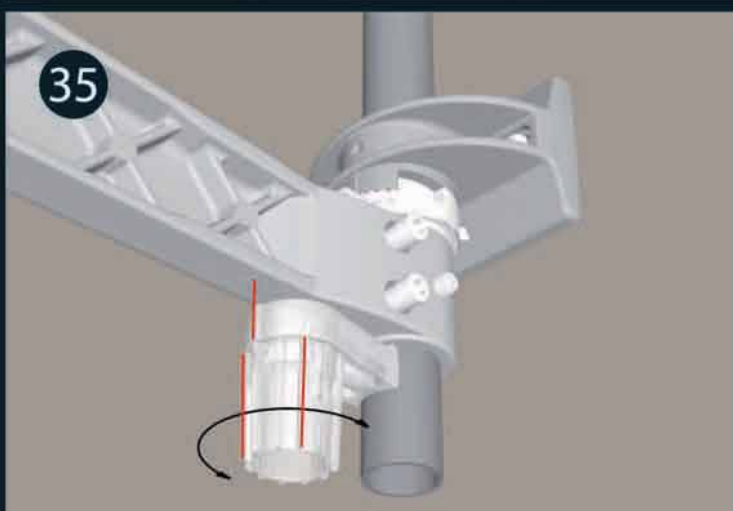
33



34



35



36

