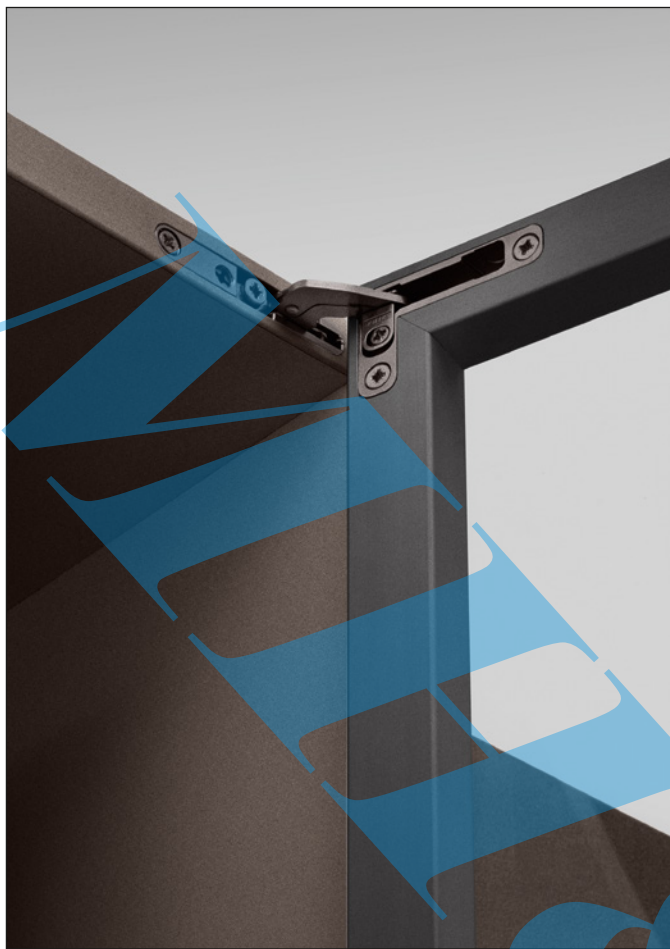


Air
SALICE



Air 是一个具有创新和革命性的铰链，尽管拥有紧凑和小巧的身材，但是依然传递给家具制造厂家完整的体验功能。

铰链具有三维调节功能，并内置集成阻尼缓冲系统或者用于无拉手设计的推弹系统。

Air 安装在柜体和门板的顶部和底部，绝对隐藏。它的小巧身材意味着适用于广泛的应用场合：厨房、卫浴、起居室、卧室家具以及展示柜。

如此紧凑的设计杰作，不知不觉就像空气一样无声存在：Air 是技术和美学结合的典范。





技术信息

Air 铰链，小巧紧凑。内置集成阻尼或 Push 推弹系统。安装于柜体顶板和底板。

适用于最小厚度为 18 mm 的木门或铝框门
 最大门板重量：20 Kg
 最大门板尺寸：高度 2100 mm，宽度 600 mm
 铰杯深度：16.5 mm
 L = 2.5 mm
 开启角度：105°
 铰杯钻孔间距 (K): 4 - 6 mm (木门)，固定值 K = 4 mm (铝框门)

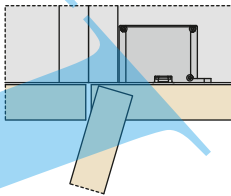
开门所需间隙

计算上述值时，我们假定门的边缘为直角边缘，如果门板边缘为圆角，那么以上数值相应减小。

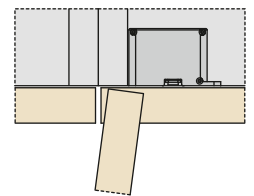
	T=	18	20	22	24	26	28	30	32
K=4	A=	0	0.2	0.4	0.8	1.3	3.9	6.5	9.0
K=5	A=	0	0.2	0.4	0.8	1.3	2.9	5.5	8.0
K=6	A=	0	0.2	0.4	0.8	1.2	1.9	4.5	7.0

	T=	28	30	32
K=4	A=	1.8	3.2	4.8
K=5	A=	1.7	2.8	4.3
K=6	A=	1.6	2.8	4.0

开启角度 105°

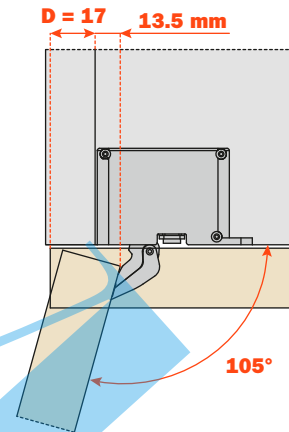


开启角度 限位至 92°

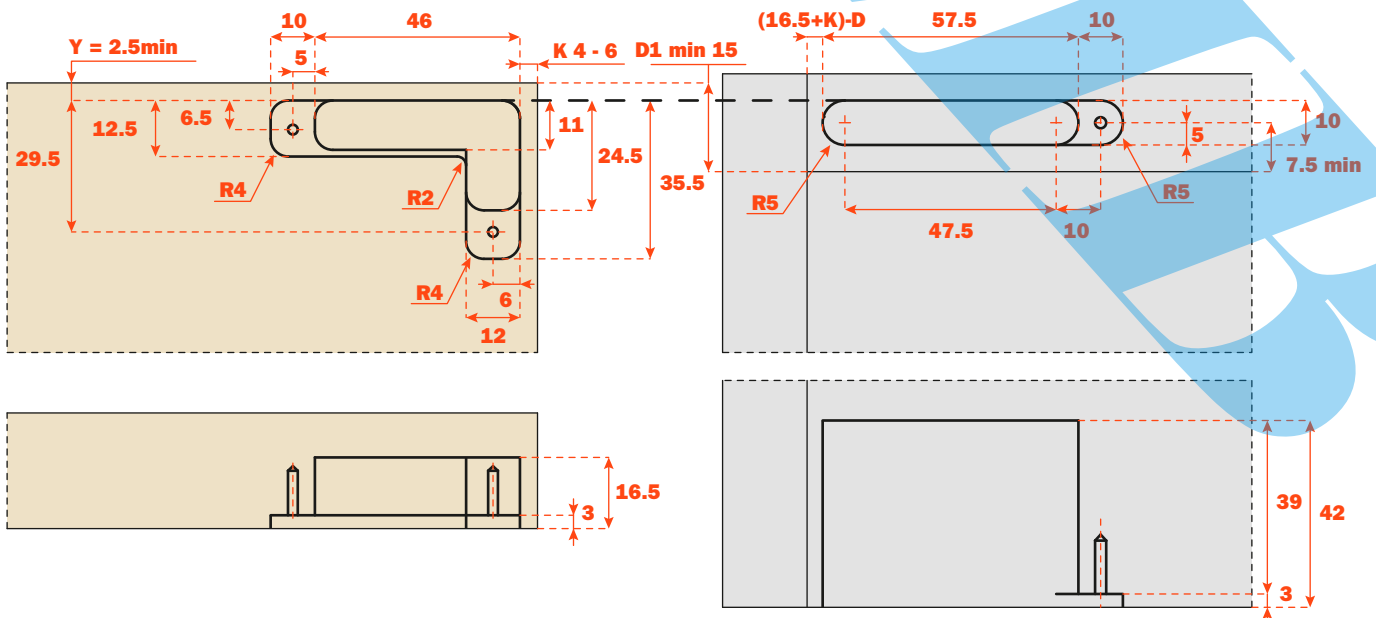


门板突出

门板开启至最大角度时，突出柜体侧板的距离。图中数据基于：K 值 = 4，覆盖距离 = 17 mm。



铰链钻孔



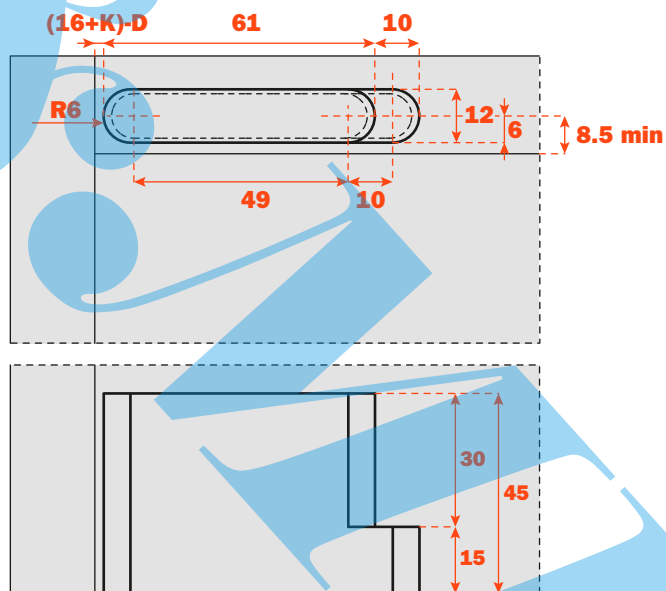
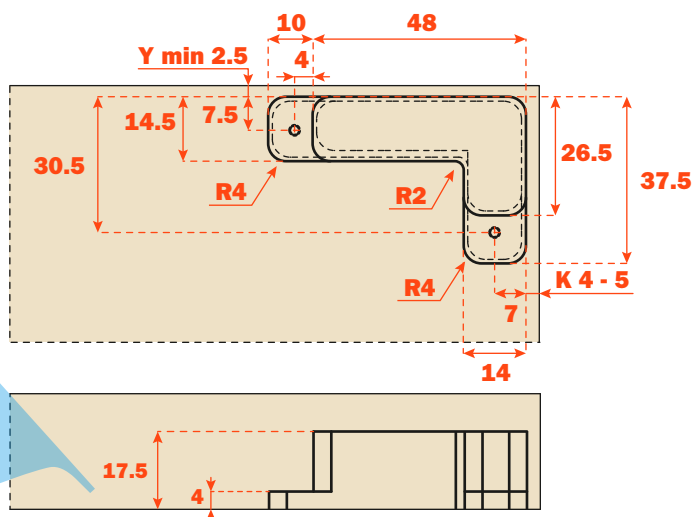
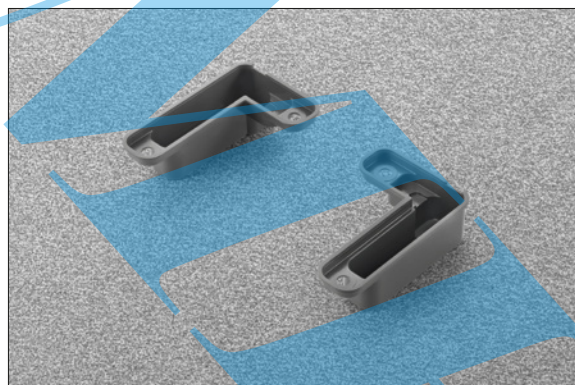
衬套钻孔，用于木门

Air 可配备用于铰杯和铰臂的衬套。衬套可分别嵌入门板和柜体，确保安装便利、连接稳固，同时亦可掩盖板材铣型加工时的细微缺陷。

铰臂衬套，嵌入板材内部，为 Air 提供额外的支撑强度，适用于更薄的材料。
建议使用适合木质与金属粘合的低膨胀、单组分聚氨酯胶粘剂。

作为胶合强度的补充，亦可将衬套底部用 2 个 3.5x20 的螺丝（非标配）进行固定，进一步提升强度。

衬套可提供两种表面颜色，以搭配镀镍色和钛金色铰链。

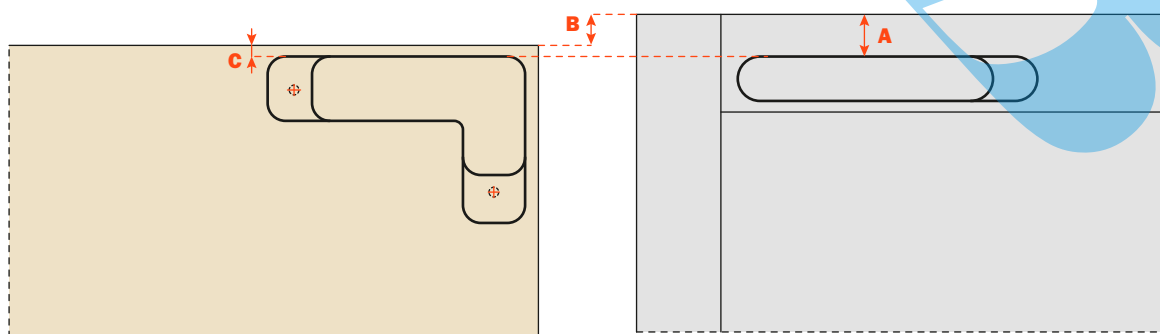


铰臂衬套定位尺寸

$$A = B + C$$

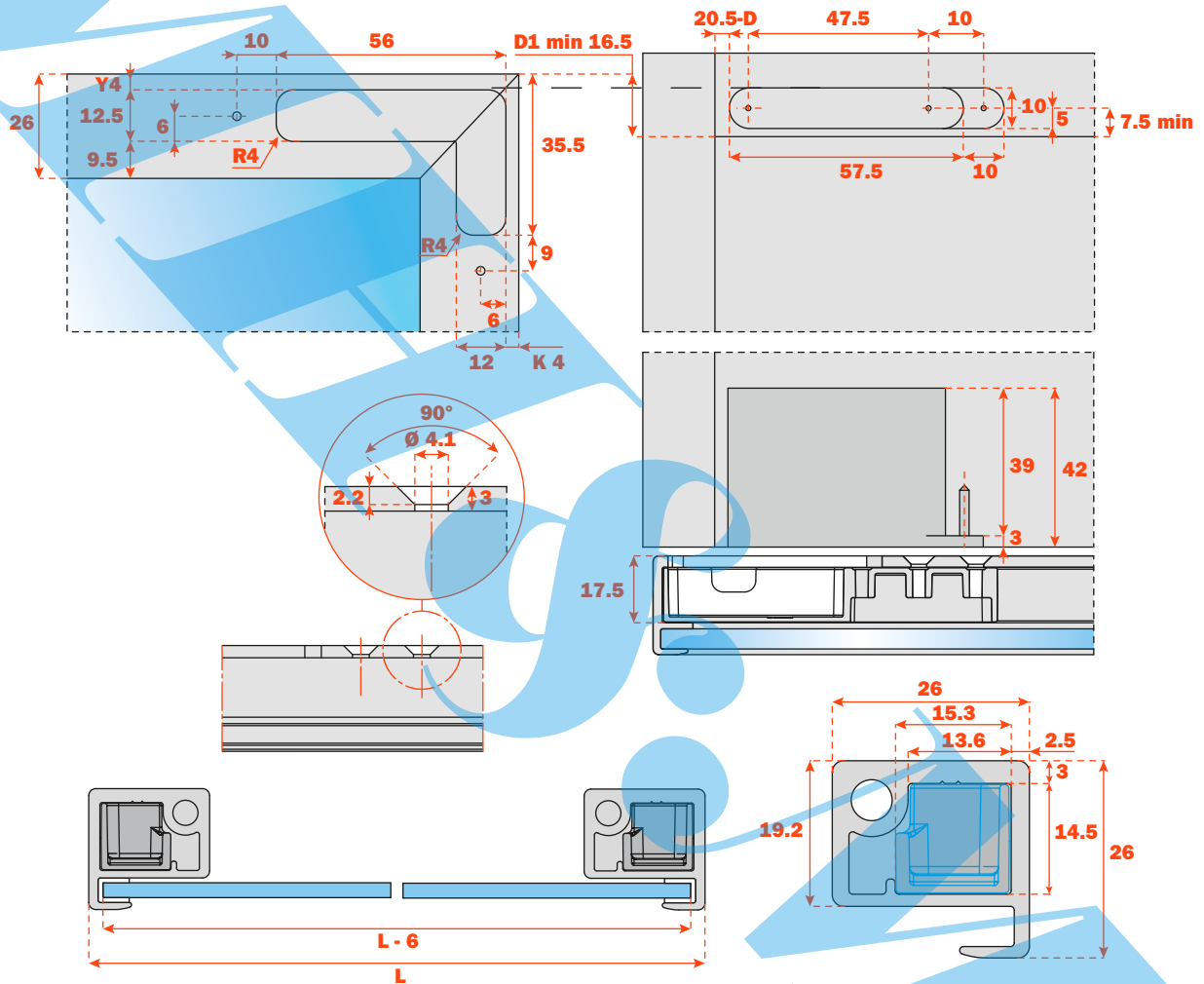
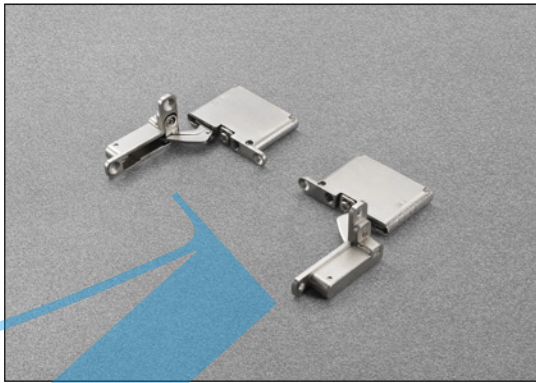
$$B = A - C$$

$$C = A - B$$

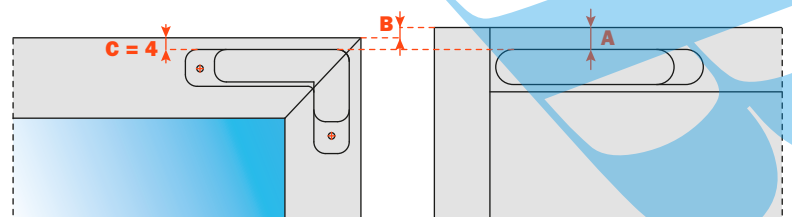


铝框加工尺寸 DEL6LP300_

铝框截面尺寸 26x26 mm

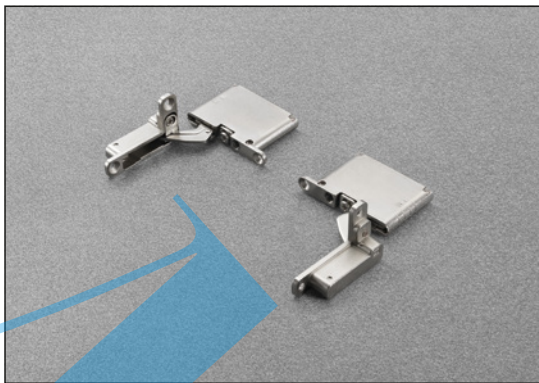


铰臂衬套定位尺寸



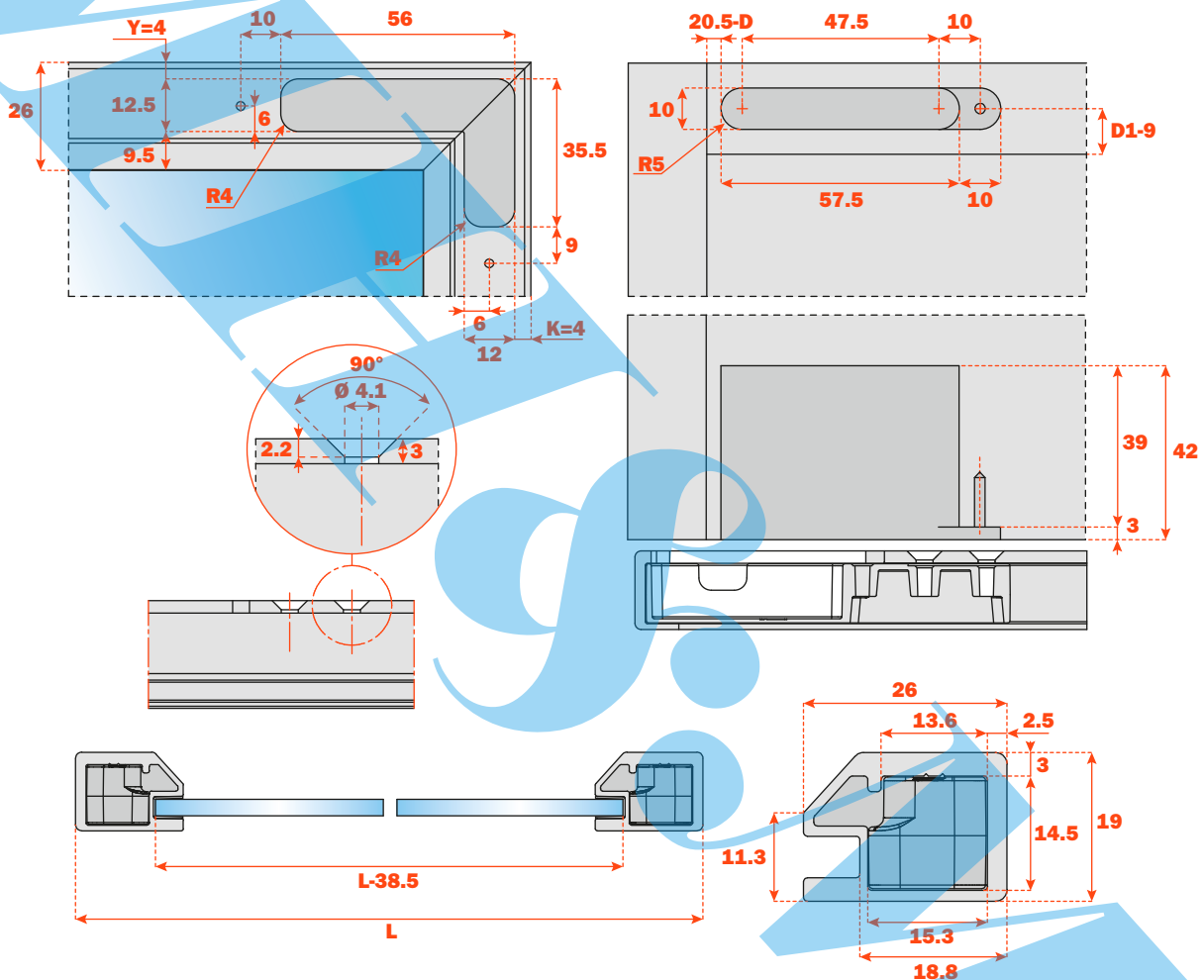
$$A = B + 4$$

$$B = A - 4$$

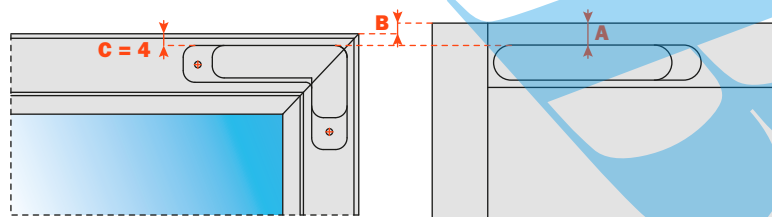


铝框加工尺寸 DEL9LP300_

铝框截面尺寸 26x19 mm



铰臂衬套定位尺寸



$$A = B + 4$$

$$B = A - 4$$

工业包装



开关方式	镀镍色	钛金色	工业包装
阻尼	CEL6DE9XXI	CEL6DE6XXI	盒装 100 个 托盘 2.400 个 · 包含固定螺丝
推弹	CELPD99XXI	CELPD66XXI	

开关方式	镀镍色	钛金色	工业包装
阻尼	CEL6SE9XXI	CEL6SE6XXI	盒装 100 个 托盘 2.400 个 · 包含固定螺丝
推弹	CELPS99XXI	CELPS66XXI	

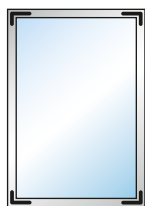
单门套装



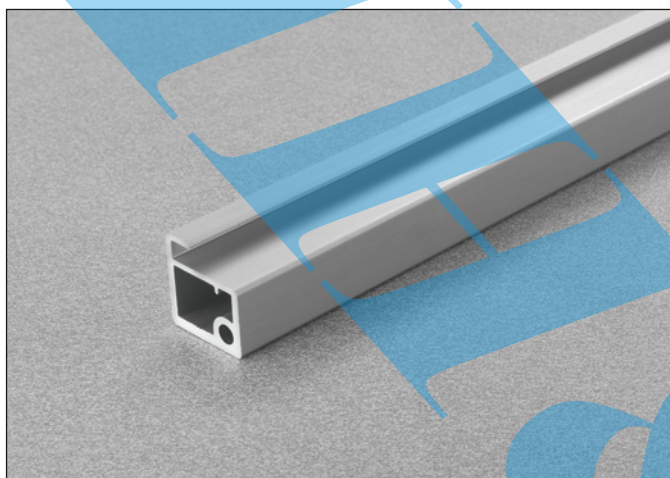
开关方式	镀镍色	钛金色	单门套装
阻尼	CEL6XE9XXV	CEL6XE6XXV	盒装 12 袋 整箱 72 袋 托盘 864 袋 · 1 袋：包含 1 套铰链和固定螺丝
推弹	CELPX99XXV	CELPX66XXV	



连接角码，用于连接铝框门及固定铰链

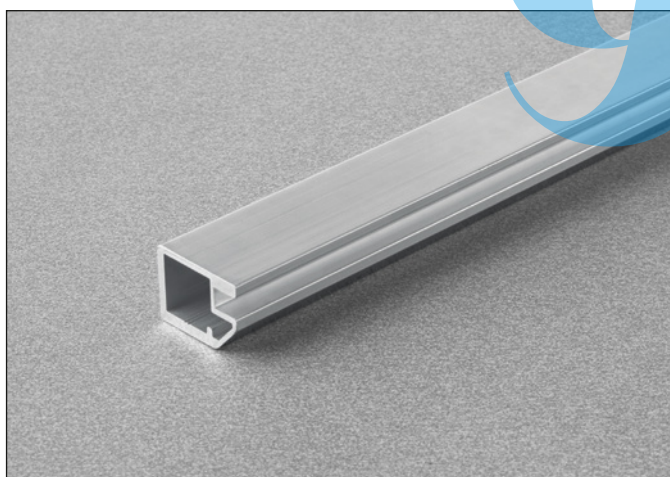


货号	包装
DEL6BSFV02	盒装 25 袋 1 袋包含：4 个连接角码和安装螺丝



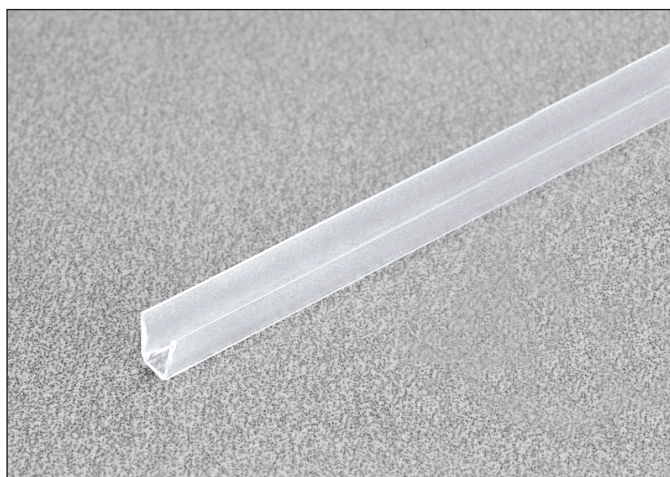
铝框型材，尺寸 26 mm，用于嵌入玻璃（4 mm）

货号	包装	长度
DEL6LP300P	12 根 银色氧化	3 米
DEL6LP300T	12 根 钛金色	3 米



铝框型材，尺寸 19 mm，用于嵌入玻璃（4 mm）

货号	包装	长度
DEL9LP300P	14 根 银色氧化	3 米
DEL9LP300T	14 根 钛金色	3 米

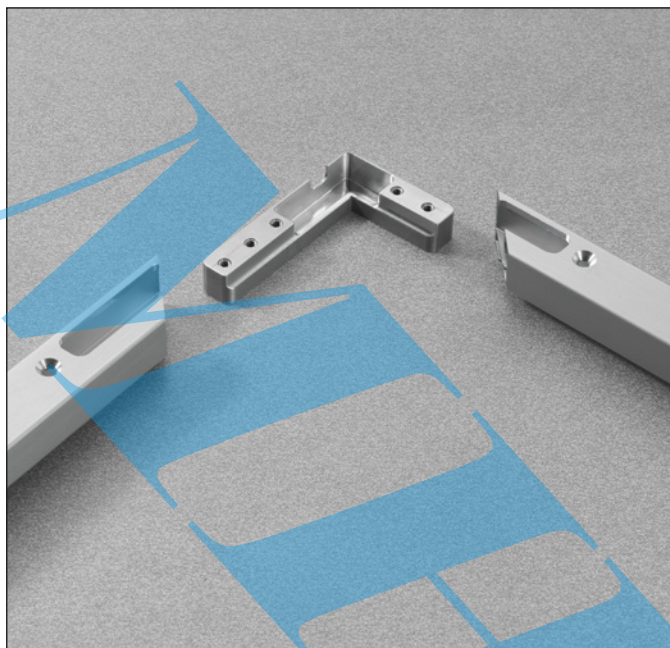


玻璃卡槽

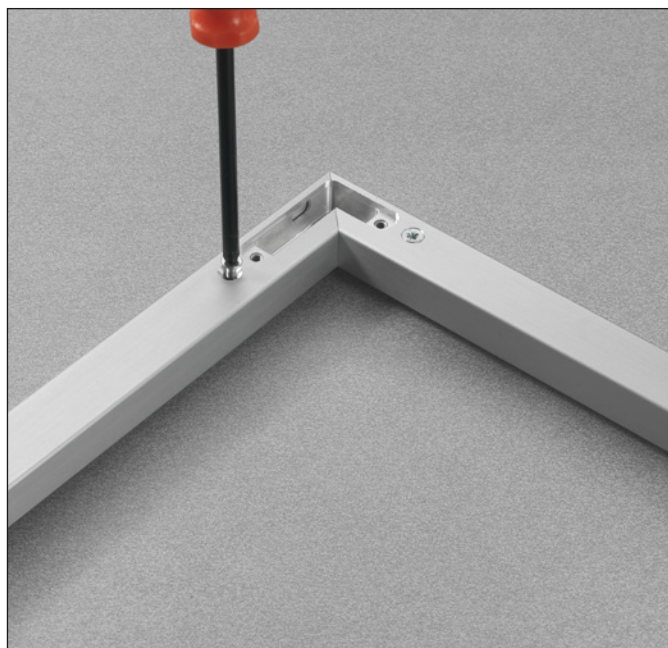
货号	包装	长度
D206AG3000	120 根	3 米

铝框端部必须进行 45° 斜切、并铣槽，以安装连接角码和铰链

将角码插入铝框，并用附带的螺丝拧紧

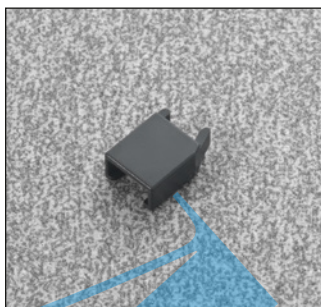


将铰链插入角码内的卡槽

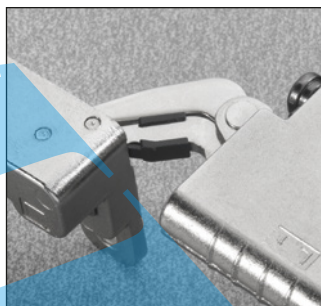
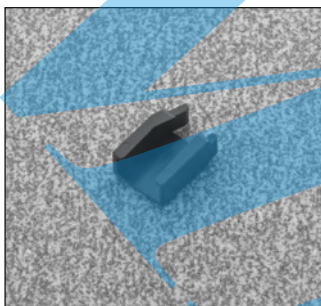


用附带螺丝拧紧，以固定铰链

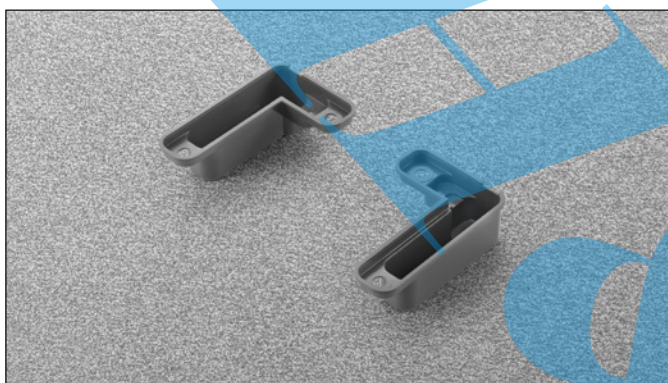




开启角度限位器
限制开启角度至 92°



货号	包装
SEL637X3	盒装 500 个



铰杯衬套，嵌入于门板
确保安装便利、连接稳固；
同时亦可掩盖板材铣型加工时的细微缺陷。

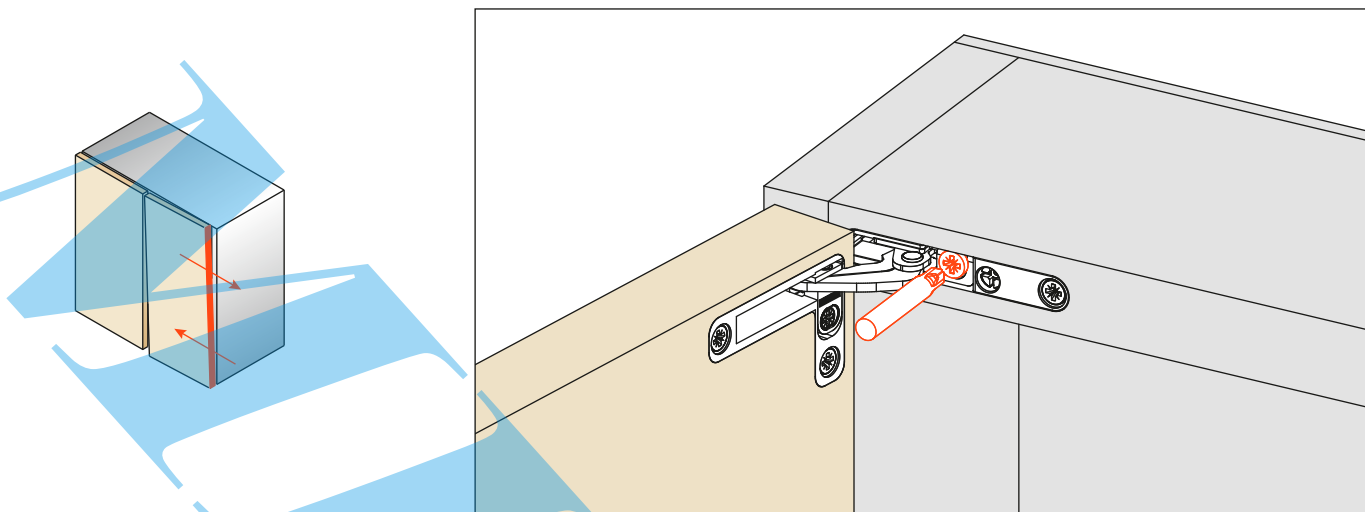
货号	包装
SELX86X6XD	盒装 100 个
SELX86X6XS	盒装 100 个



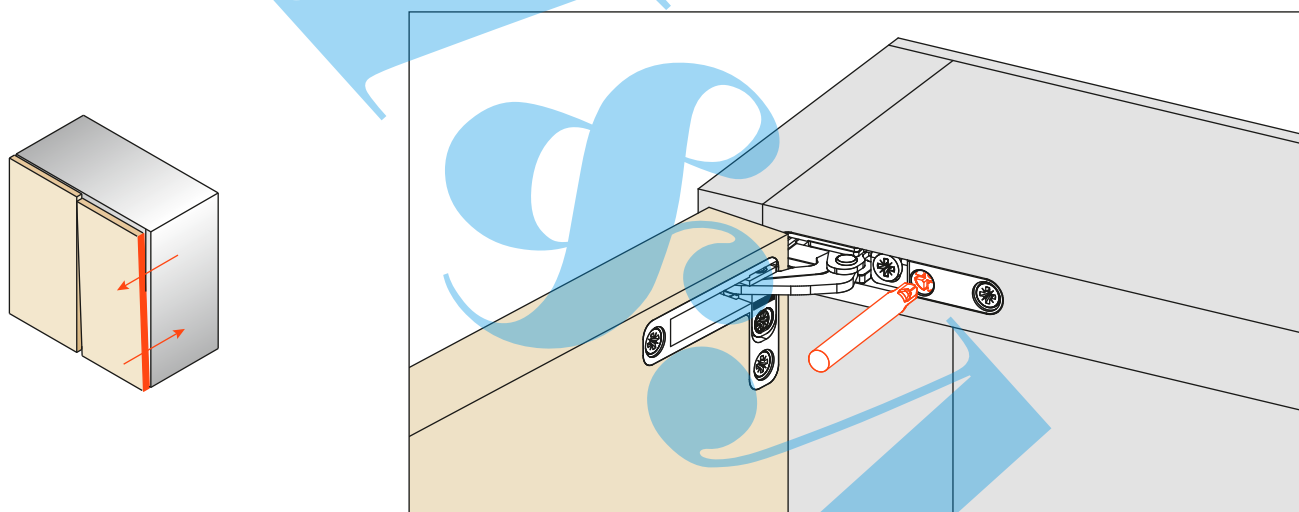
铰臂衬套，嵌入于柜体顶、底板
为 Air 提供额外的支撑强度，适用于更薄的材料；同时亦可掩盖板材铣型加工时的细微缺陷。

货号	包装
SELX77X9	盒装 36 袋 · 1 袋包含： 2 衬套 2 铰链固定螺丝
SELX77X6	盒装 36 袋 · 1 袋包含： 2 衬套 2 铰链固定螺丝

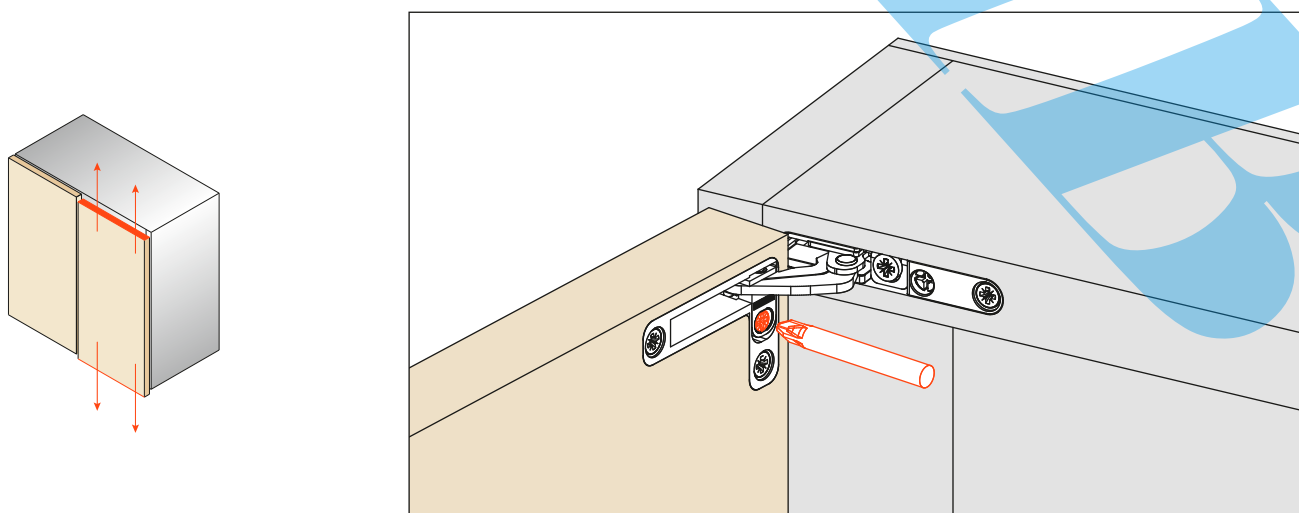
侧向调节: 从 +2 至 -2 mm



深度调节: 从 +2 至 -0.5 mm



高度调节: 从 +1.5 至 -1.5 mm



磁性推弹组件



磁性推弹组件 - 嵌入式推弹器、磁性门吸和吸片

DPMSNB - 米色



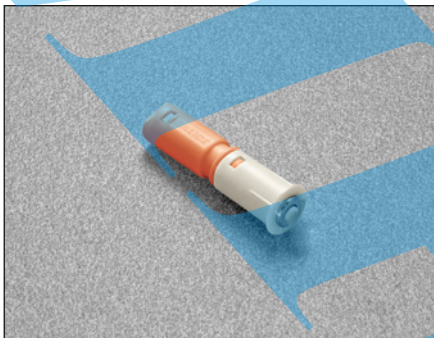
DPMSNG - 灰色



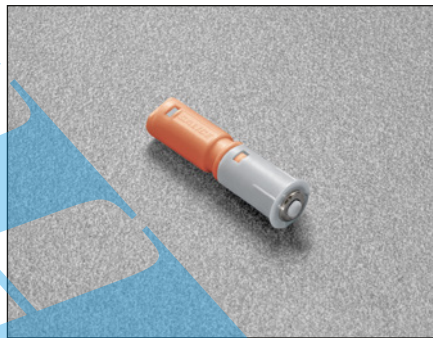
磁性推弹器
直径 \varnothing 10 mm, 长度 40 mm

包装数量
盒装 250 个
整箱 1.500 个

DPASNB - 米色



DPASNG - 灰色



磁性门吸
用于增强闭门力度。
必须与 DPM 磁性推弹器一起使用。
DPM 建议安装在按压门板的位置；DPA 可安装在门板边缘任意位置。
直径 \varnothing 10 mm, 长度 40 mm

包装数量
盒装 250 个
整箱 1.500 个

DP39XXG



可调节吸片 (增强式) 直径 \varnothing 16.6 mm

包装数量
盒装 250 个

DP28SN9



钉入式吸片
直径 \varnothing 11.5 mm

包装数量
盒装 250 个

DP38XX91

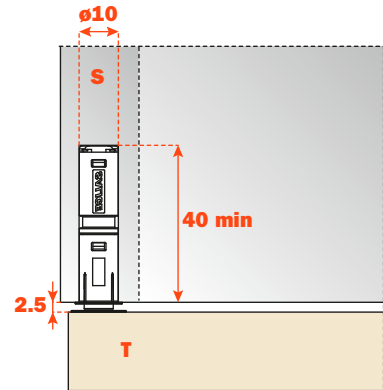


自粘式吸片
尺寸 20x14 mm

包装数量
盒装 250 个

嵌入式磁性推弹器

在柜体顶板、侧板或底板上钻孔，直径 $\varnothing 10$ mm、深度不小于 40 mm。将推弹器插入孔中

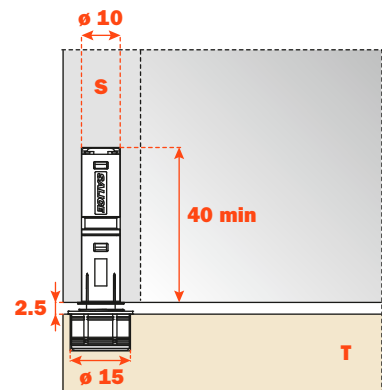
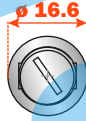
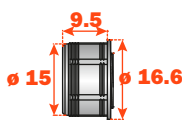


可调节吸片

吸片 DP39 自身具有磁性，当其与磁性推弹器 DPM 配合使用时，可增加 (30%) 门板与柜体的吸力，避免门板意外开启。

安装时需要在门板上钻孔，直径 $\varnothing 15$ mm、深度 11 mm。

深度（间隙）调节：-0.5 mm 至 +2.5 mm

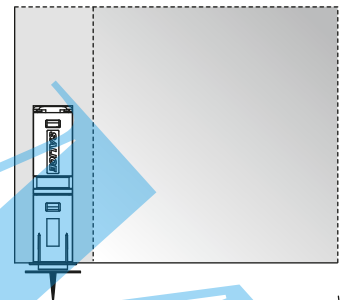


钉入式吸片

将吸片吸在磁性推弹器上；

关上门；

吸片会在门板上标示出安装位置；打开门，将吸片钉入门板。



自粘式吸片

将吸片吸在磁性推弹器上；

去除背胶保护膜；

关上门；

吸片将粘在门上；

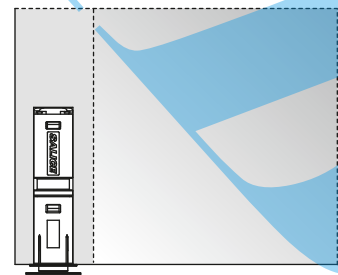
打开门，对吸片施加一定压力，以确保粘帖牢固。

注意：

为确保使用正确和达到最佳耐久效果，我们建议遵循以下指南：

- 1 - 将门板上将要安装吸片的位置彻底清洁，并去除油污；
- 2 - 去除背胶保护膜；
- 3 - 将吸片放置到位，室温 $\geq 10^\circ$ ，压紧 10-15 秒。

安装好几秒后，吸片即可使用。24h 后，吸片可达到最大粘力。



萨丽奇贸易（上海）有限公司 SALICE CHINA (SHANGHAI) CO. LTD.

上海市青浦区徐泾镇
明珠路928号B1栋1楼 - 邮政编码 201702 - 中国
电话: 021 3988 9880 - 传真 021 3988 9882
info.salice@salicechina.com - www.salicechina.com

1st FLOOR, B1 BLDG 928 MINGZHU ROAD
XUJING, QINGPU DISTRICT - SHANGHAI 201702 - CHINA
Tel. 021 3988 9880 - Fax 021 3988 9882
info.salice@salicechina.com - www.salicechina.com

ARTURO SALICE S.p.A.

VIA PROVINCIALE NOVERATESE, 10
22060 NOVEDRATE (COMO) ITALIA
TEL. 031 790424
FAX. 031 791508
info.salice@salice.com
www.salice.com

DEUTSCHE SALICE GMBH

RUDOLF DIESEL STR. 10
POSTFACH 1154
74382 NECKARWESTHEIM
TEL. 07233 9807-0
FAX. 07233 9807-16
info.salice@deutschesalice.de
www.salice.com

DEUTSCHE SALICE GMBH

VERKAUFSBÜRO NORD
RINGSTRASSE 36/A30 CENTER
32584 LÖHNE
TEL. 05731 15608-0
FAX. 05731 15608-10
vknord@deutschesalice.de
www.salice.com

SALICE UK LTD.

KINGFISHER WAY
HUNCHINGBROOKE BUSINESS PARK
HUNTINGDON CAMBS PE 29 6FN
TEL. 01480 413831
FAX. 01480 451489
info.salice@saliceuk.co.uk
www.salice.com

SALICE FRANCE S.A.R.L.

ROUTE DE GOA ZAC LES 3 MOULINS
06600 ANTIBES
TEL. 0493 330069
FAX. 0493 330141
info.salice@salicefrance.com
www.salice.com

SALICE ESPAÑA, S.L.U.

CALLE COPÉRNICO, 11
POLÍGONO INDUSTRIAL COLL DE LA MANYA
08403 GRANOLLERS (BARCELONA)
TEL. 938 45 88 61
FAX 938 49 11 97
info.salice@saliceespana.es
www.salice.com

SALICE PORTUGAL UNIP. Lda

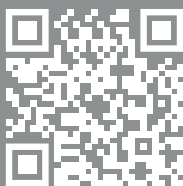
VIA ROTA DOS MÓVEIS I n°399
4585-325 GANDRA-PRD (DIST. PORTO)
PORTUGAL
TEL. 0351 910077406
saliceportugal@salice.com
www.salice.com

SALICE CANADA INC.

3500 RIDGEWAY DRIVE,
UNIT#1
MISSISSAUGA, ONTARIO, L5L 0B4
TEL. 905 8208787
FAX. 905 8207226
info.salice@salicecanada.com
www.salicecanada.com

SALICE AMERICA INC.

2123 CROWN CENTRE DRIVE
CHARLOTTE NC. 28227
TEL. 704 8417810
FAX. 704 8417808
info.salice@saliceamerica.com
www.saliceamerica.com



数字内容:

- PDF 技术手册
- PDF 产品介绍
- 视频