

Ankor DS-30

Cerniera incassata ad alta portata
Heavy duty recessed hinge



KEVIN
S.
KEVIN

Ankor DS-30

Cerniera a scomparsa ad alta portata per ante a battente. Sono disponibili squadrette in zama per profili in alluminio e un tappo copriviti.

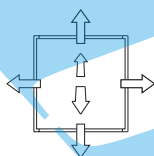
Materiali: Zama, Acciaio, Nylon.

Finiture: Nichelata, Nichelata Nera.

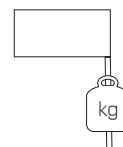
Heavy duty recessed hinge for swing doors. Zama corner brackets for aluminium profiles and a cap to cover the screws are available.

Materials: Zama, Steel, Nylon.

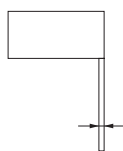
Finishings: Nickel Plated, Black Nickel Plated.



Regolazione frontale, verticale e laterale dell'anta
Front, vertical and lateral adjustments



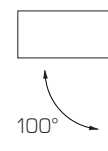
Peso massimo anta 30 kg
Max door's weight 30 kg



Spessore anta 20-40 mm
Door's thickness 20-40 mm



Chiusura ammortizzata
Soft closing



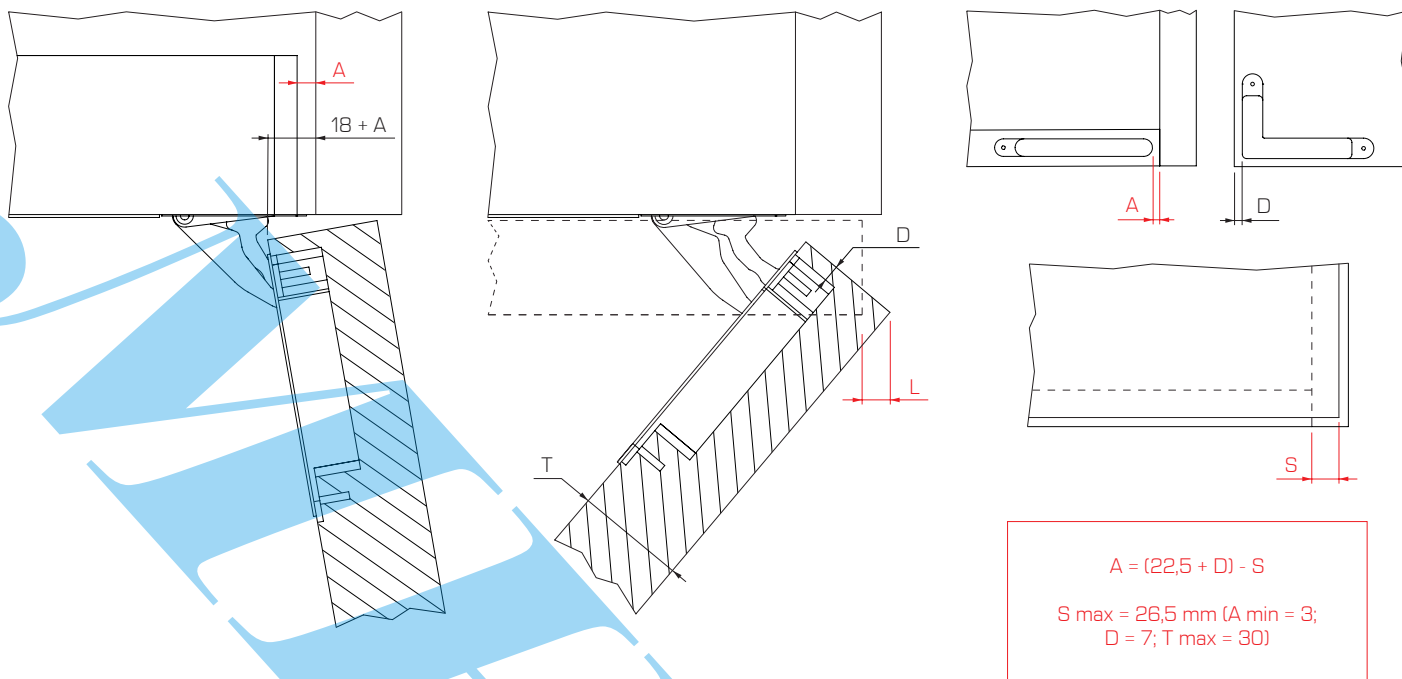
Angolo d'apertura 100°
Door's opening angle 100°

Per informazioni riguardanti quantità minime ordinabili e colori personalizzati rivolgersi a: info@effegibrevetti.com.

For information about minimum order quantities and custom colors please contact: info@effegibrevetti.com.

Spazio occorrente per l'apertura dell'anta

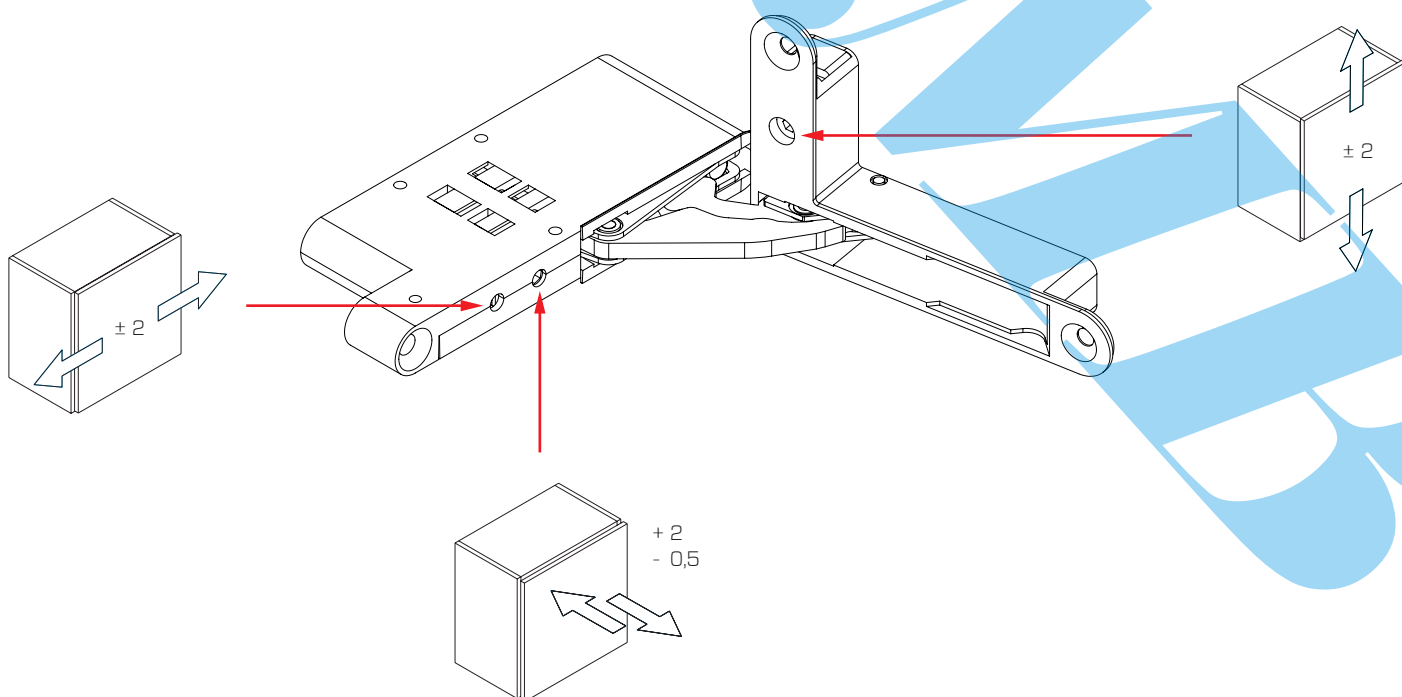
Required space for door's opening



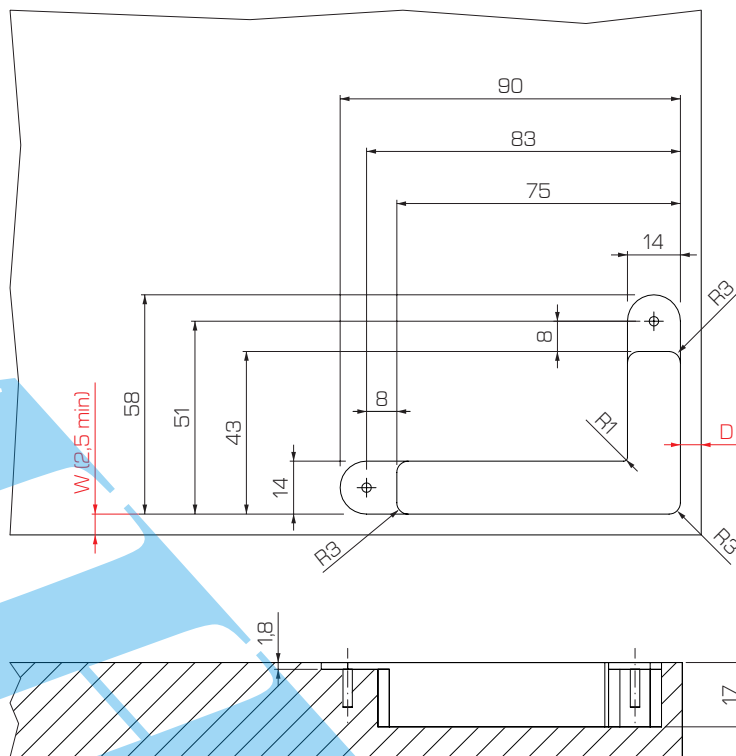
	T = 20	T = 22	T = 24	T = 26	T = 28	T = 30	T = 32	T = 34	T = 36	T = 38	T = 40
L (D = 3)	-	-	-	-	-	0,5	1	1,8	2,9	4,3	5,8
L (D = 4)	-	-	-	-	0,2	0,5	1	1,8	2,8	4	5,5
L (D = 5)	-	-	-	-	0,2	0,5	1	1,6	2,6	3,8	5,1
L (D = 6)	-	-	-	-	0,2	0,5	1	1,6	2,5	3,6	4,8
L (D = 7)	-	-	-	-	0,2	0,5	1	1,6	2,1	3,3	4,6

Regolazioni

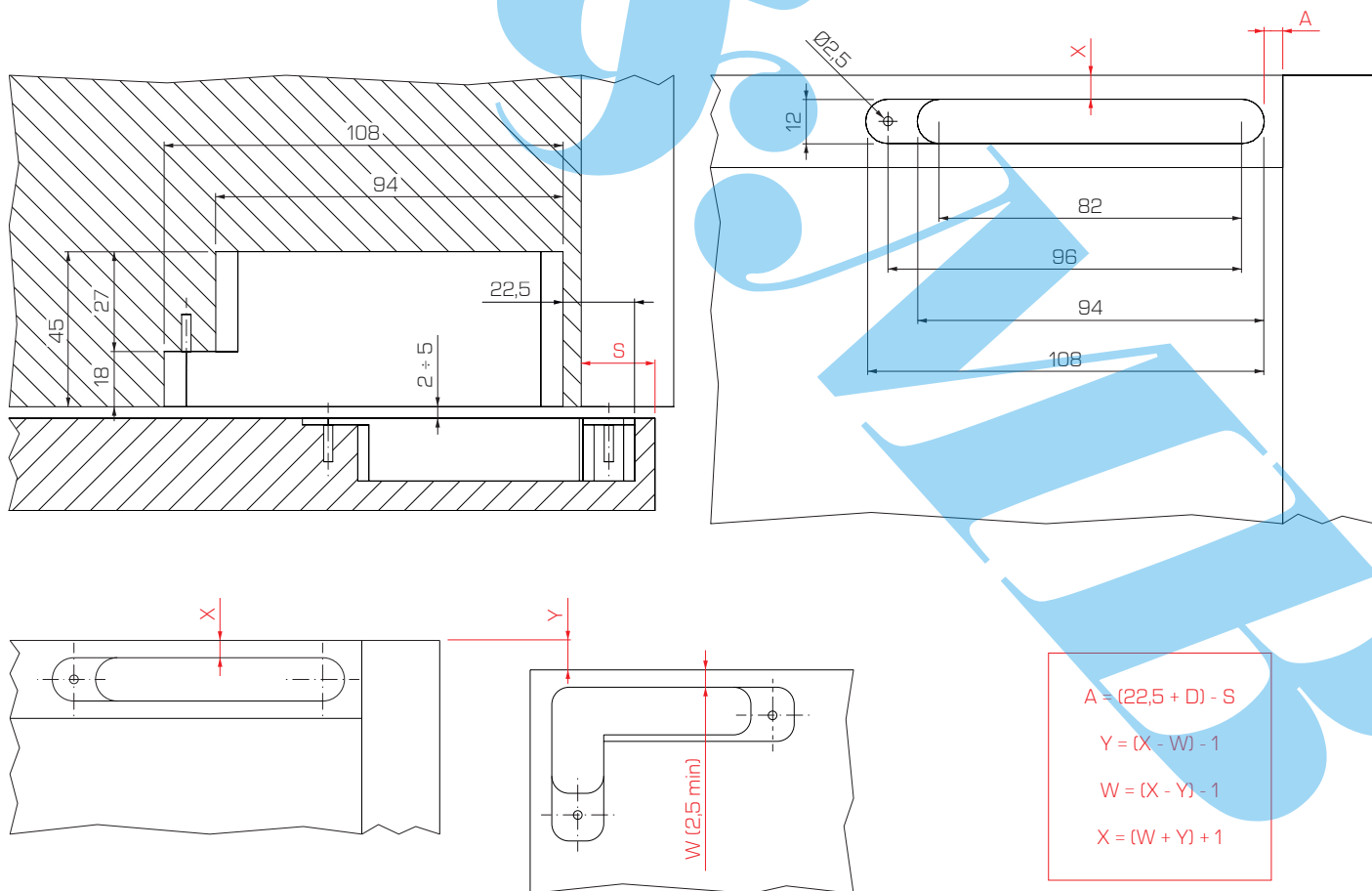
Adjustments

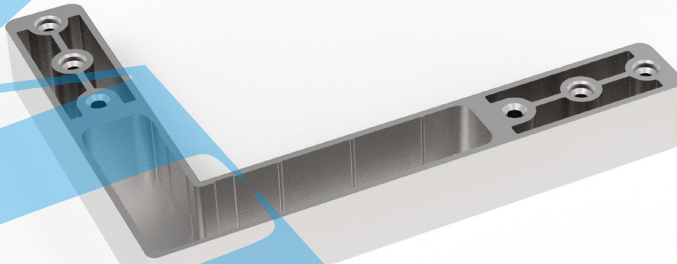
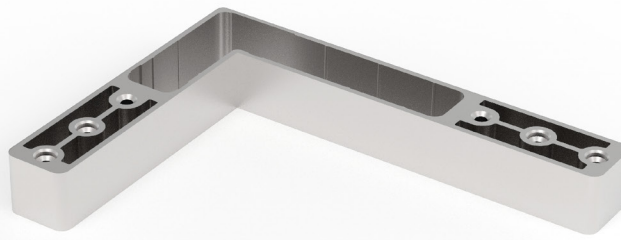


Foratura anta
Door's drilling



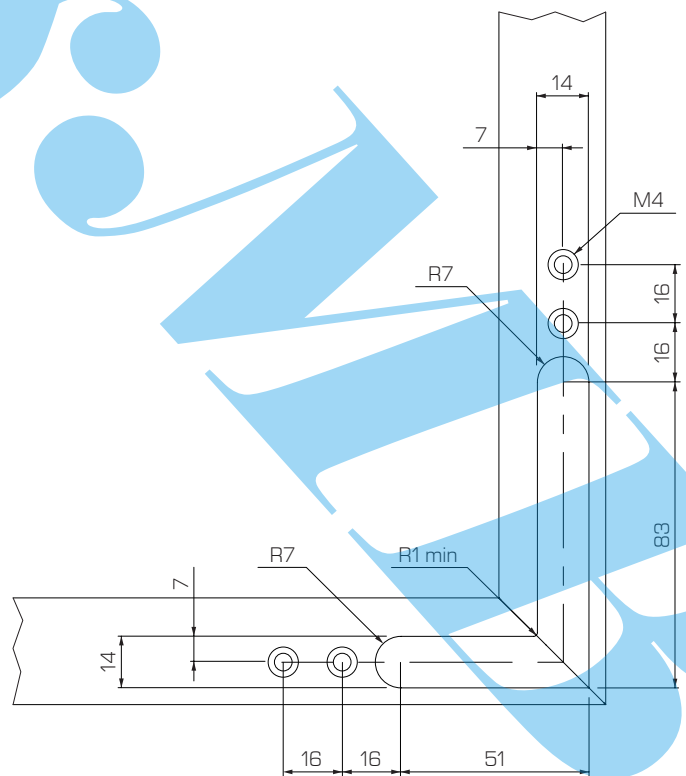
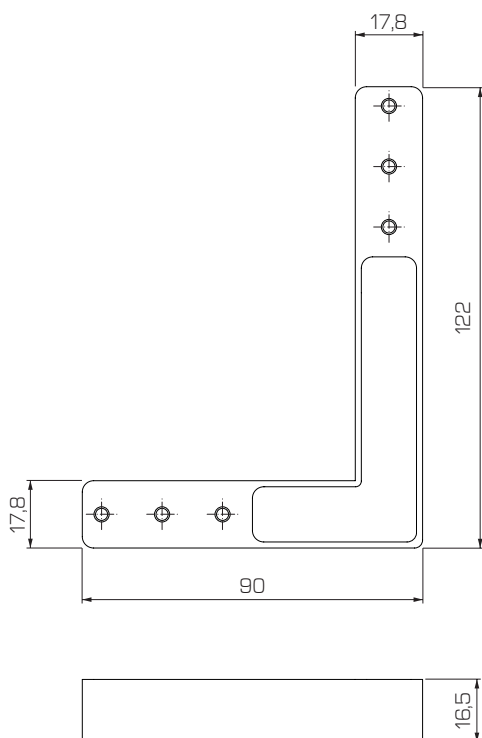
Foratura base e cappello
Top & bottom panel drilling





ATTENZIONE - WARNING

Il supporto per anta in alluminio è un accessorio opzionale
The support for aluminum door's connection is an optional accessory



KEVIN
S.
KEVIN

Il catalogo di Effegibrevetti contiene:

- Aperture a Ribalta
- Aperture a Pacchetto
- Aperture Verticali
- Aperture Oblique
- Apertura a Pantografo
- Aperture Scorrevoli Complanari
- Aperture Scorrevoli
- Cerniere
- Bussole a Espansione
- Giunti Orizzontali
- Giunti Verticali
- Giunti a Scatto
- Reggipiani
- Livellatori
- Push to Open

*Effegibrevetti ha la facoltà di apportare ai prodotti tutte le modifiche e migliorie tecniche.

Effegibrevetti's catalog contains:

- Flap Openings
- Folding Openings
- Vertical Openings
- Oblique Openings
- Pantograph Openings
- Coplanar Sliding Mechanisms
- Standard Sliding Mechanisms
- Hinges
- Spreading Dowels
- Horizontal Fittings
- Vertical Fittings
- Snap Fittings
- Shelf Supports
- Levellers
- Push to Open

*Effegibrevetti reserve the right to make changes and technical improvements to its products.

EFFEGIBREVETTI 

Effegibrevetti S.r.l.

Via Cava Trombetta 17/25
20090 Segrate Milano Italy

Tel +39 02 26921838
Fax +39 02 26921737

info@effegibrevetti.com
www.effegibrevetti.com

**COMPANY WITH
QUALITY SYSTEM
CERTIFIED BY DNV GL
= ISO 9001 =**