

PROFILI

PROFILES

0,4

atim

ALUMINIUM TECHNOLOGY



Profili in alluminio

Il programma Profili è costituito da una vasta gamma articoli realizzati in alluminio nelle diverse finiture. Profili per ante, sistemi a scorrimento verticale, profili per ante scorrevoli e bordi top cucina caratterizzati da linee moderne e innovative, realizzabili nelle diverse possibili finiture.

Aluminium Profiles

The **Profiles** programme is made up of a vast range of items made in aluminium with different finishes. Profiles for cabinet doors, vertical sliding systems, sliding doors and kitchen worktops, characterised by modern and innovative lines and with the possibility of a variety of finishes.

INDICE

INDEX

ACCESSORI PER CUCINA pag. 02/03
*ACCESSORIES FOR KITCHEN
FURNITURE*

PROFILI IN ALLUMINIO PER ANTE pag. 04/12
*ALUMINIUM PROFILES FOR
CABINET DOORS*

ACCESSORI PER PROFILI ANTE pag. 13/15
*ACCESSORIES FOR
CABINET DOORS PROFILES*

PROFILI IN ALLUMINIO pag. 16/20
PER BORDATURA TOP CUCINA
E PANNELLI
*ALUMINIUM PROFILES FOR
KITCHEN WORKTOP AND PANELS*

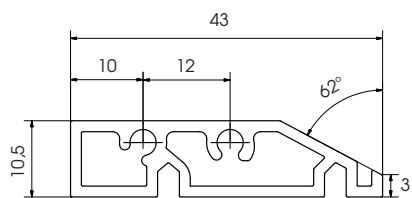
PROFILI IN ALLUMINIO pag. 21/22
PER ANTE SCORREVOLI
*ALUMINIUM PROFILES FOR
SLIDING DOORS*

ACCESSORI pag. 22/23
PER ANTE SCORREVOLI
*ACCESSORIES FOR
SLIDING DOORS*

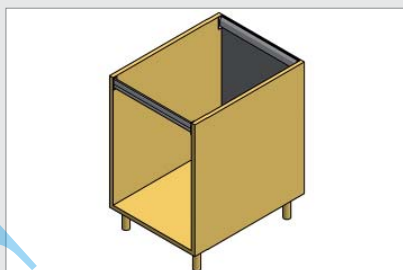
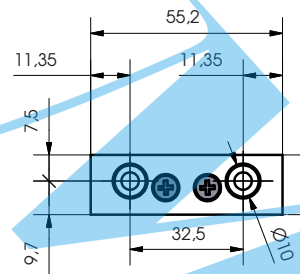
SISTEMA SINCRONIZZATO pag. 24/25
PER SCORRIMENTO VERTICALE
*SYNCHRONISED VERTICAL
SLIDING SYSTEM*

TABELLA PROFILI IN ALLUMINIO pag. 26/27
CHART OF ALUMINIUM PROFILES

CATENA UNIONE BASI CUCINE UNION CHAIN FOR KITCHEN BASE UNITS



Codice Code	Codice Profilo Profile Code	Lunghezza Length
537.20108569	1.AA5004.40	413,5 mm
537.20108570	1.AA5004.40	563,5 mm
537.20110076	1.AA5004.40	725,5 mm
537.20108600	1.AA5004.40	763,5 mm
537.20108571	1.AA5004.40	863,5 mm
537.20108572	1.AA5004.40	1163,5 mm
1.AA5004.40	1.AA5004.40	4700 mm



APPLICAZIONI

Basi livello, Basi piano cottura

OPZIONI DI CONSEGNA

Pezzo assemblato
(misure secondo tabella)

Lunghezza barra STD a magazzino
4700 mm, finitura anodizzato naturale

APPLICATIONS

Kitchen Sink Base, Kitchen cooking Base

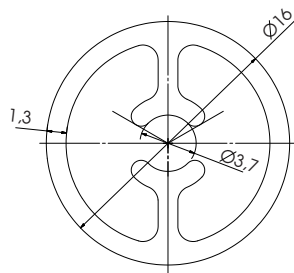
DELIVERY OPTIONS

Assembled piece.
(measures in accordance with the table)

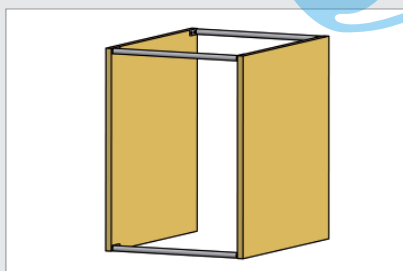
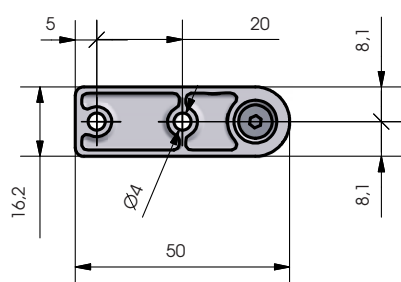
Length of standard stock bar 4700 mm,
natural anodised finish



FASCIA COPRI BOILER PER PENSILE COVER CHAIN FOR BOILER CABINET



Codice Code	Codice Profilo Profile Code	Lunghezza Length
537.20108635	1.995983.40	414 mm
537.20108636	1.995983.40	564 mm
1.995983.40	1.995983.40	4400 mm



APPLICAZIONI

Boiler, Scola piatti

OPZIONI DI CONSEGNA

Pezzo assemblato
(misure secondo tabella)

Lunghezza barra STD a magazzino
4400 mm, finitura anodizzato naturale

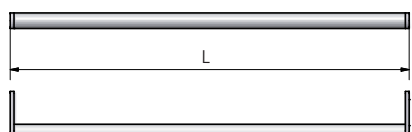
APPLICATIONS

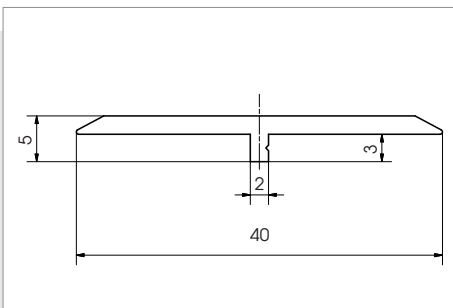
Boiler, Wall cabinet with dish drainer

DELIVERY OPTIONS

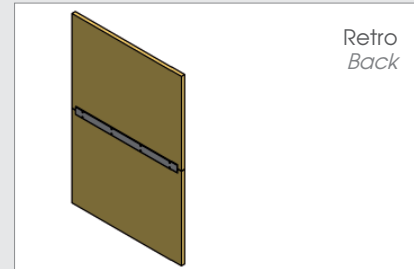
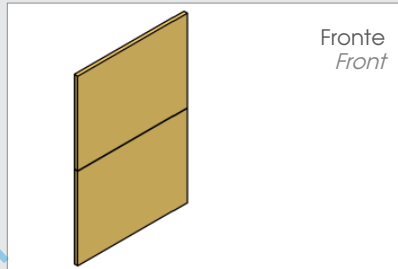
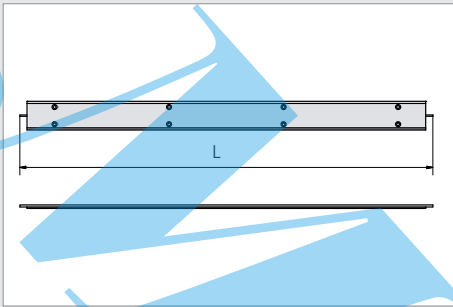
Assembled piece.
(measures in accordance with the table)

Length of standard stock bar 4400 mm,
natural anodised finish





Codice Code	Codice Profilo Profile Code	Lunghezza Length
537.20954915	1.AB0093.40	277 mm
537.20933401	1.AB0093.40	427 mm
537.20933403	1.AB0093.40	577 mm



APPLICAZIONI

Unione antine, Unione cassetti

OPZIONI DI CONSEGNA

Pezzo singolo
(misure secondo tabella)

Finitura anodizzato scotch oro chiaro

APPLICATIONS

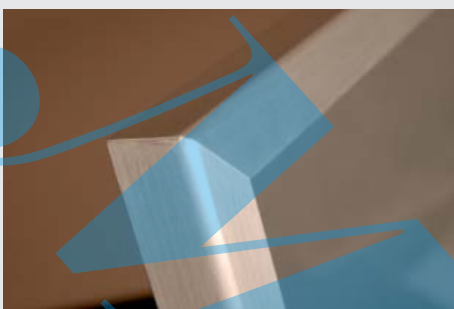
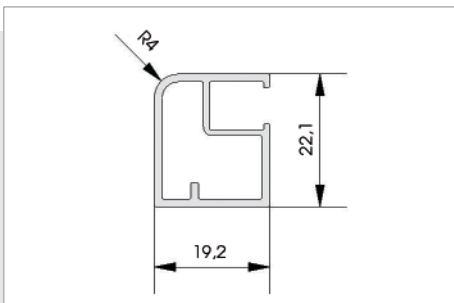
Junction for Door or Drawer

DELIVERY OPTIONS

*Protected single piece
(measures in accordance with the table)*

Light gold scotch finish



CODICE CODE 1.990951.40

Squadretta completa di n° 2 viti TPS M4x6
3.501821.02 CV

Guarnizione coestrusa
1.990952.45

Dimensione vetro
Antina finita meno 25 mm

Spessore vetro
4 mm

APPLICAZIONI

Vela, Battente, Vasistas

OPZIONI DI CONSEGNA

Anta assemblata e imballata
Profilo tagliato e forato non assemblato
Lunghezza barre STD a magazzino
4100 mm e 5000 mm, finitura anodizzato naturale

Bracket complete with 2 screws TPS M4x6
3.501821.02 CV

Coextruded gasket
1.990952.45

Glass size
Finished door minus 25 mm

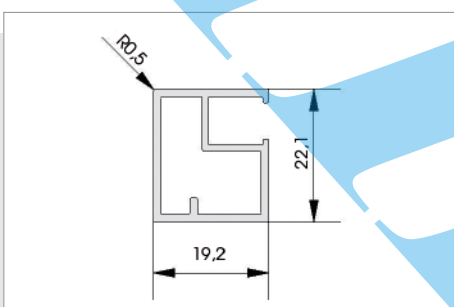
Glass thickness
4 mm

APPLICATIONS

Gull-wing door, Swing door, Transom door

DELIVERY OPTIONS

Door assembled and packaged
Unassembled profile, cut and perforated
Length of standard stock bar 4100 mm and
5000 mm, natural anodised finish

CODICE CODE 1.990956.40

Squadretta completa di n° 2 viti TPS M4x6
3.501821.02 CV

Guarnizione coestrusa
1.990952.45

Dimensione vetro
Antina finita meno 25 mm

Spessore vetro
4 mm

APPLICAZIONI

Vela, Battente, Vasistas

OPZIONI DI CONSEGNA

Anta assemblata e imballata
Profilo tagliato e forato non assemblato
Lunghezza barre STD a magazzino
4100 mm, finitura anodizzato naturale

Bracket complete with 2 screws TPS M4x6
3.501821.02 CV

Coextruded gasket
1.990952.45

Glass size
Finished door minus 25 mm

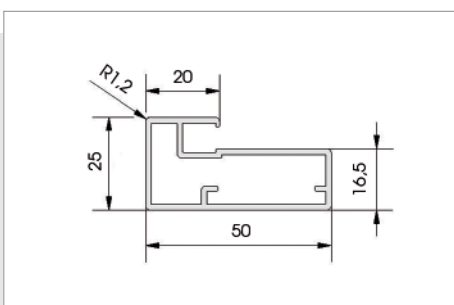
Glass thickness
4 mm

APPLICATIONS

Gull-wing door, Swing door, Transom door,

DELIVERY OPTIONS

Door assembled and packaged
Unassembled profile, cut and perforated
Length of standard stock bar 4100 mm,
natural anodised finish

CODICE CODE 1.990964.40

Squadretta completa di n° 2 viti TPS M4x6
3.502061.02 CV

Guarnizione coestrusa
1.990952.45

Dimensione vetro
Antina finita meno 27 mm

Spessore vetro
4 mm

APPLICAZIONI

Vela, Battente, Vasistas, Cassetto

OPZIONI DI CONSEGNA

Anta assemblata e imballata
Profilo tagliato e forato non assemblato
Lunghezza barre STD a magazzino
4100 mm, finitura anodizzato naturale

Bracket complete with 2 screws TPS M4x6
3.502061.02 CV

Coextruded gasket
1.990952.45

Glass size
Finished door minus 27 mm

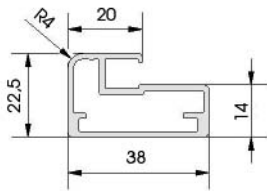
Glass thickness
4 mm

APPLICATIONS

Gull-wing door, Swing door, Transom door,
Drawer

DELIVERY OPTIONS

Door assembled and packaged
Unassembled profile, cut and perforated
Length of standard stock bar 4100 mm,
natural anodised finish

CODICE CODE 1.990971.40

Squadretta completa di n° 2 viti TPS M4x6
3.502061.02 CV

Guarnizione coestrusa
1.990952.45

Dimensione vetro
Antina finita meno 27 mm

Spessore vetro
4 mm

APPLICAZIONI

Vela, Battente, Vasistas, Cassetto

OPZIONI DI CONSEGNA

Anta assemblata e imballata
Profilo tagliato e forato non assemblato
Lunghezza barre STD a magazzino
4100 mm, finitura anodizzato naturale

Bracket complete with 2 screws TPS M4x6
3.502061.02 CV

Coextruded gasket
1.990952.45

Glass size
Finished door minus 27 mm

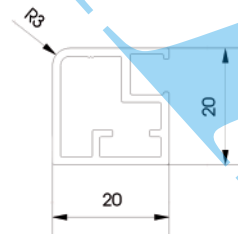
Glass thickness
4 mm

APPLICATIONS

Gull-wing door, Swing door, Transom door,
Drawer

DELIVERY OPTIONS

Door assembled and packaged
Unassembled profile, cut and perforated
Length of standard stock bar 4100 mm,
natural anodised finish

CODICE CODE 1.990973.40

Squadretta completa di n° 2 viti TPS M4x6
3.501821.02 CV

Guarnizione coestrusa
1.990976.45

Dimensione vetro
Antina finita meno 30 mm

Spessore vetro
4 mm

APPLICAZIONI

Vela, Battente, Vasistas

OPZIONI DI CONSEGNA

Anta assemblata e imballata
Profilo tagliato e forato non assemblato
Lunghezza barre STD a magazzino
4100 mm, finitura anodizzato naturale

Bracket complete with 2 screws TPS M4x6
3.501821.02 CV

Coextruded gasket
1.990976.45

Glass size
Finished door minus 30 mm

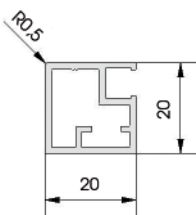
Glass thickness
4 mm

APPLICATIONS

Gull-wing door, Swing door, Transom door

DELIVERY OPTIONS

Door assembled and packaged
Unassembled profile, cut and perforated
Length of standard stock bar 4100 mm,
natural anodised finish

CODICE CODE 1.990977.40

Squadretta completa di n° 2 viti TPS M4x6
3.501821.02 CV

Guarnizione coestrusa
1.990976.45

Dimensione vetro
Antina finita meno 30 mm

Spessore vetro
4 mm

APPLICAZIONI

Vela, Battente, Vasistas, Cassetto

OPZIONI DI CONSEGNA

Anta assemblata e imballata
Profilo tagliato e forato non assemblato
Lunghezza barre STD a magazzino
4100 mm, finitura anodizzato naturale brill
pulito e scotch bronzino

Bracket complete with 2 screws TPS M4x6
3.501821.02 CV

Coextruded gasket
1.990976.45

Glass size
Finished door minus 30mm

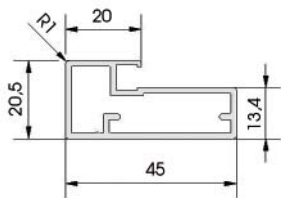
Glass thickness
4 mm

APPLICATIONS

Gull-wing door, Swing door, Transom door,
Drawer

DELIVERY OPTIONS

Door assembled and packaged
Unassembled profile, cut and perforated
Length of standard stock bar 4100 mm,
natural anodised finish brill and scotch-brite
bronze finishes

CODICE CODE 1.990980.40

Squadretta completa di n° 2 viti TPS M4x6
3.502061.02 CV

Bracket complete with 2 screws TPS M4x6
3.50206.02 CV

Guarnizione coestrusa
1.990976.45

Coextruded gasket
1.990976.45

Dimensione vetro
Antina finita meno 30 mm

Glass size
Finished door minus 30 mm

Spessore vetro
4 mm

Glass thickness
4 mm

APPLICAZIONI

Vela, Battente, Vasistas, Cassetto

APPLICATIONS

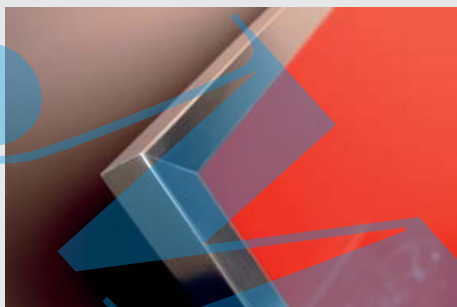
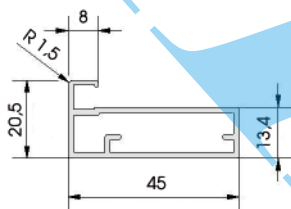
Gull-wing door, Swing door, Transom door, Drawer

OPZIONI DI CONSEGNA

Anta assemblata e imballata
Profilo tagliato e forato non assemblato
Lunghezza barre STD a magazzino
4100 mm, finitura anodizzato naturale,
brill pulito e scotch bronzino

DELIVERY OPTIONS

Door assembled and packaged
Unassembled profile, cut and perforated
Length of standard stock bar 4100 mm,
natural anodised finish brill and scotch-brite
bronze finishes

**CODICE CODE 1.990984.40**

Squadretta completa di n° 2 viti TPS M4x6
3.502061.02 CV

Bracket complete with 2 screws TPS M4x6
3.502061.02 CV

Guarnizione coestrusa
1.990976.45

Coextruded gasket
1.990976.45

Dimensione vetro
Antina finita meno 6 mm

Glass size
Finished door minus 6 mm

Spessore vetro
4 mm

Glass thickness
4 mm

APPLICAZIONI

Vela, Battente, Vasistas, Cassetto

APPLICATIONS

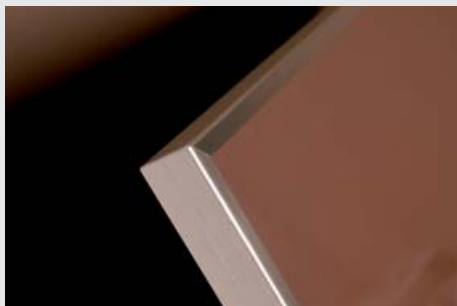
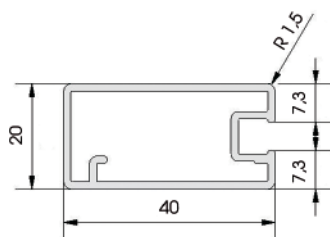
Gull-wing door, Swing door, Transom door, Drawer

OPZIONI DI CONSEGNA

Anta assemblata e imballata
Profilo tagliato e forato non assemblato
Lunghezza barre STD a magazzino
4100 mm, finitura anodizzato naturale,
brill pulito e scotch bronzino

DELIVERY OPTIONS

Door assembled and packaged
Unassembled profile, cut and perforated
Length of standard stock bar 4100 mm,
natural anodised finish brill and scotch-brite
bronze finishes

**CODICE CODE 1.990988.40**

Squadretta completa di n° 2 viti TPS M4x6
3.502061.02 CV

Bracket complete with 2 screws TPS M4x6
3.502061.02 CV

Guarnizione coestrusa
1.990976.45

Coextruded gasket
1.990976.45

Dimensione vetro
Antina finita meno 69,2 mm

Glass size
Finished door minus 69,2 mm

Spessore vetro
4 mm

Glass thickness
4 mm

APPLICAZIONI

Vela, Battente, Vasistas, Cassetto

APPLICATIONS

Gull-wing door, Swing door, Transom door, Drawer

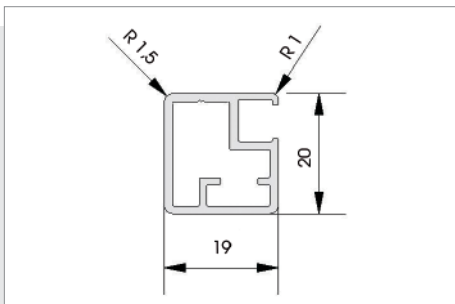
OPZIONI DI CONSEGNA

Anta assemblata e imballata
Profilo tagliato e forato non assemblato
Lunghezza barre STD a magazzino
4100 mm, finitura anodizzato naturale,
brill pulito e scotch bronzino

DELIVERY OPTIONS

Door assembled and packaged
Unassembled profile, cut and perforated
Length of standard stock bar 4100 mm,
natural anodised finish brill and scotch-brite
bronze finishes





CODICE CODE 1.990990.40

Squadretta completa di n° 2 viti TPS M4x6
3.501821.02 CV

Guarnizione coestrusa
1.990994.45

Dimensione vetro
Antina finita meno 28 mm

Spessore vetro
4 mm

APPLICAZIONI

Vela, Battente, Vasistas

OPZIONI DI CONSEGNA

Anta assemblata e imballata
Profilo tagliato e forato non assemblato
Lunghezza barre STD a magazzino
4100 mm, finitura anodizzato naturale

Bracket complete with 2 screws TPS M4x6
3.501821.02 CV

Coextruded gasket
1.990994.45

Glass size
Finished door minus 28 mm

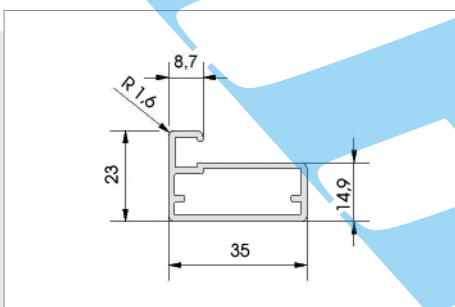
Glass thickness
4 mm

APPLICATIONS

Gull-wing door, Swing door, Transom door

DELIVERY OPTIONS

Door assembled and packaged
Unassembled profile, cut and perforated
Length of standard stock bar 4100 mm,
natural anodised finish



CODICE CODE 1.990995.40

Squadretta completa di n° 2 viti TPS M4x6
3.502061.02 CV

Guarnizione coestrusa
1.990994.45

Dimensione vetro
Antina finita meno 6 mm

Spessore vetro
4 mm

APPLICAZIONI

Vela, Battente, Vasistas, Cassetto

OPZIONI DI CONSEGNA

Anta assemblata e imballata
Profilo tagliato e forato non assemblato
Lunghezza barre STD a magazzino
4100 mm, finitura anodizzato naturale

Bracket complete with 2 screws TPS M4x6
3.502061.02 CV

Coextruded gasket
1.990994.45

Glass size
Finished door minus 6 mm

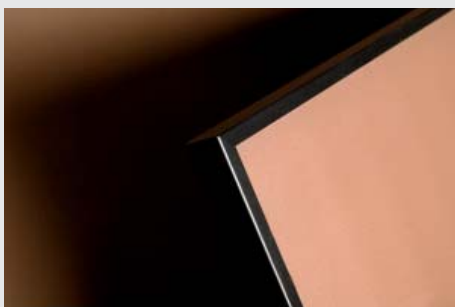
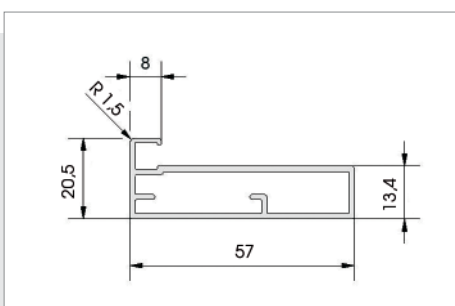
Glass thickness
4 mm

APPLICATIONS

Gull-wing door, Swing door, Transom door,
Drawer

DELIVERY OPTIONS

Door assembled and packaged
Unassembled profile, cut and perforated
Length of standard stock bar 4100 mm,
natural anodised finish



CODICE CODE 1.990996.40

Squadretta completa di n° 2 viti TPS M4x6
3.502061.02 CV

Guarnizione coestrusa
1.990976.45

Dimensione vetro
Antina finita meno 6 mm

Spessore vetro
4 mm

APPLICAZIONI

Vela, Battente, Vasistas, Cassetto

OPZIONI DI CONSEGNA

Anta assemblata e imballata
Profilo tagliato e forato non assemblato
Lunghezza barre STD a magazzino 4300 mm,
finitura anodizzato naturale e grezzo

Bracket complete with 2 screws TPS M4x6
3.502061.02 CV

Coextruded gasket
1.990976.45

Glass size
Finished door minus 6 mm

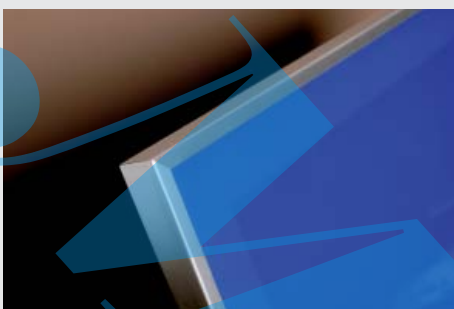
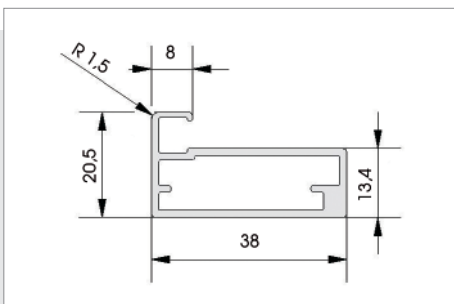
Glass thickness
4 mm

APPLICATIONS

Gull-wing door, Swing door, Transom door,
Drawer

DELIVERY OPTIONS

Door assembled and packaged
Unassembled profile, cut and perforated
Length of standard stock bar 4300 mm,
natural anodised and unpolished finishes

CODICE CODE 1.990999.40

Squadretta completa di n° 2 viti TPS M4x6
3.502061.02 CV

Guarnizione coestrusa
1.990976.45

Dimensione vetro
Antina finita meno 6 mm

Spessore vetro
4 mm

APPLICAZIONI

Vela, Battente, Vasistas, Cassetto

OPZIONI DI CONSEGNA

Anta assemblata e imballata
Profilo tagliato e forato non assemblato
Lunghezza barre STD a magazzino
4400 mm, finitura anodizzato naturale e
brill pulito

Bracket complete with 2 screws TPS M4x6
3.502061.02 CV

Coextruded gasket
1.990976.45

Glass size
Finished door minus 6 mm

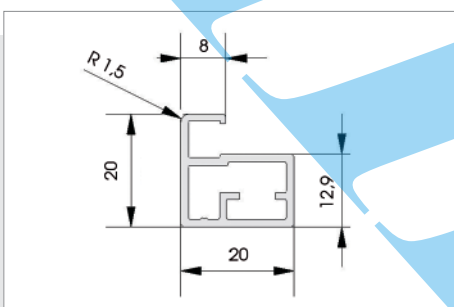
Glass thickness
4 mm

APPLICATIONS

Gull-wing door, Swing door, Transom door,
Drawer

DELIVERY OPTIONS

Door assembled and packaged
Unassembled profile, cut and perforated
Length of standard stock bar 4400 mm,
natural anodised and brill finishes

CODICE CODE 1.AA0002.40

Squadretta completa di n° 2 viti TPS M4x6
3.501821.02 CV

Guarnizione coestrusa
1.990976.45

Dimensione vetro
Antina finita meno 6 mm

Spessore vetro
4 mm

APPLICAZIONI

Vela, Battente, Vasistas

OPZIONI DI CONSEGNA

Anta assemblata e imballata
Profilo tagliato e forato non assemblato
Lunghezza barre STD a magazzino
4100 mm, finitura anodizzato naturale,
grezzo, brill pulito, scotch nikel e scotch
bronzino

Bracket complete with 2 screws TPS M4x6
3.501821.02 CV

Coextruded gasket
1.990976.45

Glass size
Finished door minus 6 mm

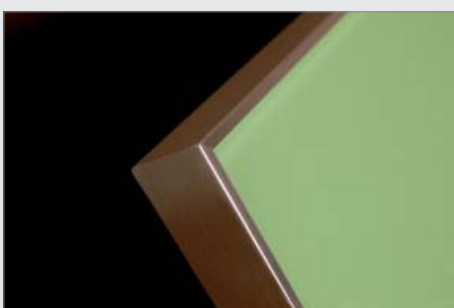
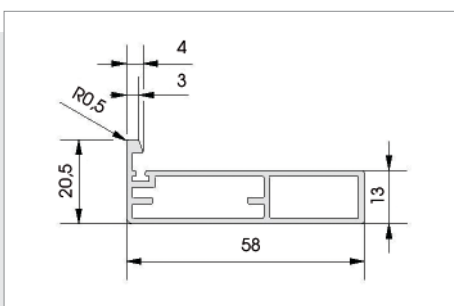
Glass thickness
4 mm

APPLICATIONS

Gull-wing door, Swing door, Transom door,

DELIVERY OPTIONS

Door assembled and packaged
Unassembled profile, cut and perforated
Length of standard stock bar 4100 mm,
natural anodised, unpolished, brill and
scotch-brite bronze finishes

CODICE CODE 1.AA0018.40

Squadretta completa di n° 2 viti TPS M4x6
3.502061.02 CV

Guarnizione coestrusa
1.AC0012.45

Dimensione vetro
Antina finita meno 3,5 mm

Spessore vetro
4 mm

APPLICAZIONI

Vela, Battente, Vasistas, Cassetto

OPZIONI DI CONSEGNA

Anta assemblata e imballata
Profilo tagliato e forato non assemblato
Lunghezza barre STD a magazzino
4100 mm, finitura scotch nikel

Bracket complete with 2 screws TPS M4x6
3.502061.02 CV

Coextruded gasket
1.AC0012.45

Glass size
Finished door minus 3,5 mm

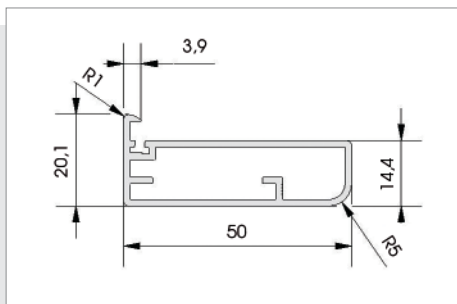
Glass thickness
4 mm

APPLICATIONS

Gull-wing door, Swing door, Transom door,
Drawer

DELIVERY OPTIONS

Door assembled and packaged
Unassembled profile, cut and perforated
Length of standard stock bar 4100 mm,
scotch-brite nickel finish



CODICE CODE 1.AA0020.40

Squadretta completa di n° 2 viti TPS M4x6
3.502061.02 CV

Bracket complete with 2 screws TPS M4x6
3.502061.02 CV

Guarnizione coestrusa
1.AC0012.45

Coextruded gasket
1.AC0012.45

Dimensione vetro
Antina finita meno 3,5 mm

Glass size
Finished door minus 3,5 mm

Spessore vetro
4 mm

Glass thickness
4 mm

APPLICAZIONI

Vela, Battente, Vasistas, Cassetto

APPLICAZIONI

Gull-wing door, Swing door, Transom door, Drawer

OPZIONI DI CONSEGNA

Anta assemblata e imballata
Profilo tagliato e forato non assemblato

DELIVERY OPTIONS

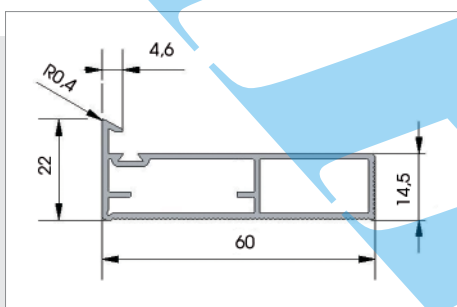
Door assembled and packaged
Unassembled profile, cut and perforated

Lunghezza barre STD a magazzino
4100 mm, finitura anodizzato naturale, brill pulito e scotch bronzino

Length of standard stock bar 4100 mm,
natural anodised finish brill and scotch-brite
bronze finishes



CODICE CODE 1.AA0038.40



Squadretta completa di n° 2 viti TPS M4x6
3.502061.02 CV

Bracket complete with 2 screws TPS M4x6
3.502061.02 CV

Guarnizione coestrusa
1.AA0040.45

Coextruded gasket
1.AA0040.45

Dimensione vetro
Antina finita meno 3,5 mm

Glass size
Finished door minus 3,5 mm

Spessore vetro
4 mm

Glass thickness
4 mm

APPLICAZIONI

Vela, Battente, Vasistas, Cassetto

APPLICAZIONI

Gull-wing door, Swing door, Transom door, Drawer

OPZIONI DI CONSEGNA

Anta assemblata e imballata
Profilo tagliato e forato non assemblato

DELIVERY OPTIONS

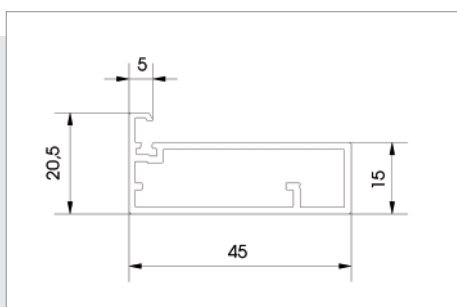
Door assembled and packaged
Unassembled profile, cut and perforated

Lunghezza barre STD a magazzino
4400 mm grezzo e 5000 mm finitura anodizzato naturale

Length of standard stock bar 4400 mm
unpolished finishes and 5000 mm natural
anodised finish



CODICE CODE 1.AA0051.40



Squadretta completa di n° 2 viti TPS M4x6
3.502061.02 CV

Bracket complete with 2 screws TPS M4x6
3.502061.02 CV

Guarnizione coestrusa
1.AC0012.40

Coextruded gasket
1.AC0012.40

Dimensione vetro
Antina finita meno 3 mm

Glass size
Finished door minus 3 mm

Spessore vetro
4 mm

Glass thickness
4 mm

APPLICAZIONI

Vela, Battente, Vasistas, Cassetto

APPLICAZIONI

Gull-wing door, Swing door, Transom door, Drawer

OPZIONI DI CONSEGNA

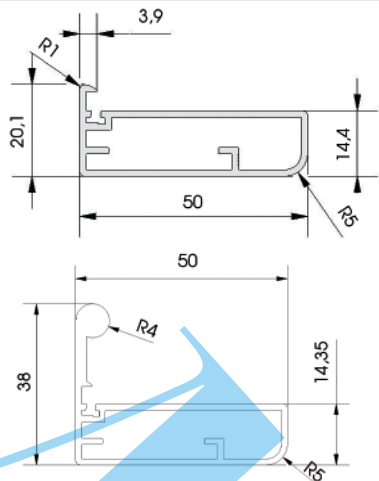
Anta assemblata e imballata
Profilo tagliato e forato non assemblato
Lunghezza barre STD 4100 mm

DELIVERY OPTIONS

Door assembled and packaged
Unassembled profile, cut and perforated
Length of standard bar 4100 mm



CODICE CODE 1.AA0060.40 / 1.AA0020.40



Squadretta completa di n° 2 viti TPS M4x6
3.502061.02 CV

Bracket complete with 2 screws TPS M4x6
3.502061.02 CV

Guarnizione coestrusa
1.AC0012.45

Coextruded gasket
1.AC0012.45

Dimensione vetro
Antina finita meno 3,5 mm

Glass size
Finished door minus 3,5 mm

Spessore vetro
4 mm

Glass thickness
4 mm

APPLICAZIONI

Vela, Battente, Vasistas, Cassetto

APPLICATIONS

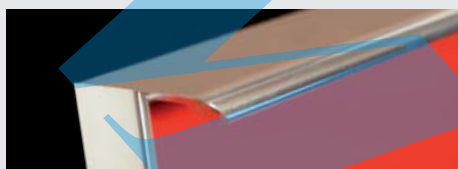
Gull-wing door, Swing door, Transom door, Drawer

OPZIONI DI CONSEGNA

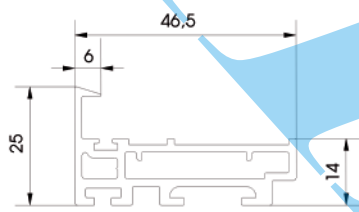
Anta assemblata e imballata
Profilo tagliato e forato non assemblato
Lunghezza barre STD a magazzino
3650 mm, finitura brill pulito

DELIVERY OPTIONS

Door assembled and packaged
Unassembled profile, cut and perforated
Length of standard stock bar 3650 mm,
brill finish



CODICE CODE 1.AA0066.40



Squadretta completa di n° 2 viti TPS M4x6
2.5512495.01 CV

Bracket complete with 2 screws TPS M4x6
2.5512495.01 CV

Guarnizione coestrusa
1.990998.45

Coextruded gasket
1.990998.45

Spazzolino parapolvere
1.AA0068.45

Glass size
1.AA0068.45

Dimensione vetro
Antina finita meno 3,5 mm

Glass size
Finished door minus 3,5 mm

Spessore vetro
8 mm

Glass thickness
8 mm

APPLICAZIONI

Vela, Vasistas, Cassetto

APPLICATIONS

Gull-wing door, Transom door, Drawer

OPZIONI DI CONSEGNA

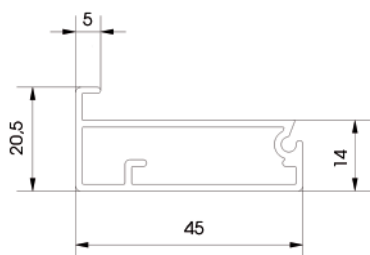
Anta assemblata e imballata
Profilo tagliato e forato non assemblato
Lunghezza barre STD a magazzino
4300 mm, finitura anodizzato naturale

DELIVERY OPTIONS

Door assembled and packaged
Unassembled profile, cut and perforated
Length of standard stock bar 4300 mm,
natural anodised finish



CODICE CODE 1.AA0084.40



Squadretta completa di n° 2 viti TPS M4x6
3.502061.02 CV

Bracket complete with 2 screws TPS M4x6
3.502061.02 CV

Guarnizione coestrusa
1.AA0085.45 + 1.AB0040.45

Coextruded gasket
1.AA0085.45 + 1.AB0040.45

Dimensione vetro
Antina finita meno 3 mm

Glass size
Finished door minus 3 mm

Spessore vetro
4 mm

Glass thickness
4 mm

APPLICAZIONI

Vela, Battente, Vasistas, Cassetto

APPLICATIONS

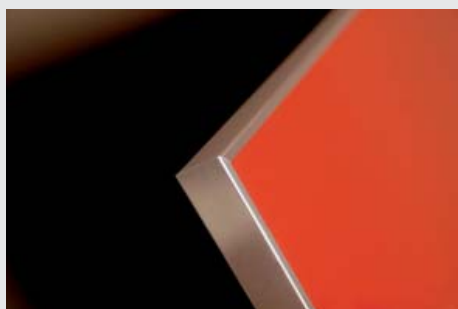
Gull-wing door, Swing door, Transom door, Drawer

OPZIONI DI CONSEGNA

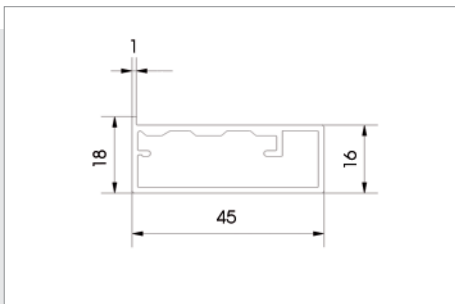
Anta assemblata e imballata
Profilo tagliato e forato non assemblato
Lunghezza barre STD a magazzino 4100
mm, finitura anodizzato naturale, brill
pulito e scotch bronzino

DELIVERY OPTIONS

Door assembled and packaged
Unassembled profile, cut and perforated
Length of standard stock bar 4100 mm,
natural anodised, brill and scotch-brite
bronze finishes



CODICE CODE 1.AA0091.40



Squadretta completa di n° 2 viti TPS M4x6
3.502061.02 CV

Dimensione vetro
Antina finita meno 2,5 mm

Spessore vetro
4 mm

Bracket complete with 2 screws TPS M4x6
3.502061.02 CV

Glass size
Finished door minus 2,5 mm

Glass thickness
4 mm

APPLICAZIONI

Vela, Battente, Vasistas, Cassetto

APPLICAZIONI

Gull-wing door, Swing door, Transom door, Drawer

OPZIONI DI CONSEGNA

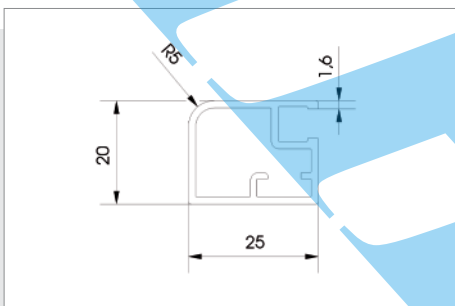
Anta assemblata e imballata
Profilo tagliato e forato non assemblato
Lunghezza barre STD a magazzino
4100 mm, finitura anodizzato naturale, brill
pulito, scotch bronzino ed ampia gamma
di verniciature epossidiche

DELIVERY OPTIONS

Door assembled and packaged
Unassembled profile, cut and perforated
Length of standard stock bar 4100 mm,
natural anodised, brill and scotch-brite
bronze finishes and available in a wide
range of epoxy powder coating



CODICE CODE 1.AA0097.40



Squadretta completa di n° 2 viti TPS M4x6
3.501821.02 CV

Guarnizione coestrusa
1.990976.45

Dimensione vetro
Antina finita meno 40 mm

Spessore vetro
4 mm

Bracket complete with 2 screws TPS M4x6
3.501821.02 CV

Coextruded gasket
1.990976.45

Glass size
Finished door minus 40 mm

Glass thickness
4 mm

APPLICAZIONI

Vela, Battente, Vasistas

OPZIONI DI CONSEGNA

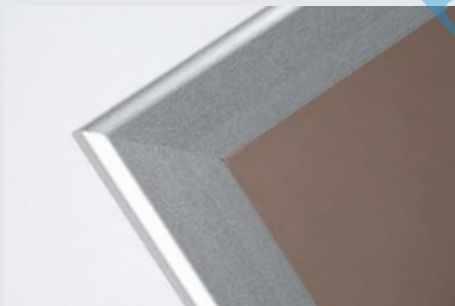
Anta assemblata e imballata
Profilo tagliato e forato non assemblato
Lunghezza barre STD a magazzino
4100 mm, finitura anodizzato naturale

APPLICAZIONI

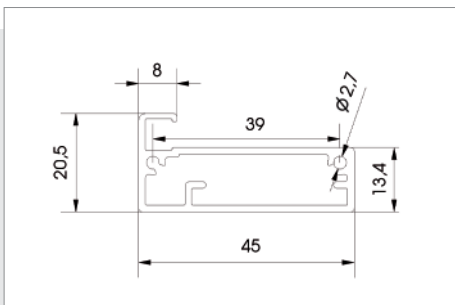
Gull-wing door, Swing door, Transom door

DELIVERY OPTIONS

Door assembled and packaged
Unassembled profile, cut and perforated
Length of standard stock bar 4100 mm,
natural anodised finish



CODICE CODE 1.AB0001.40



Squadretta completa di n° 2 viti TPS M4x6
3.502061.02 CV

Guarnizione coestrusa
1.990976.45

Dimensione vetro
Antina finita meno 6 mm

Spessore vetro
4 mm

Bracket complete with 2 screws TPS M4x6
3.502061.02 CV

Coextruded gasket
1.990976.45

Glass size
Finished door minus 6 mm

Glass thickness
4 mm

APPLICAZIONI

Vela, Battente, Vasistas, Cassetto

APPLICAZIONI

Gull-wing door, Swing door, Transom door, Drawer

OPZIONI DI CONSEGNA

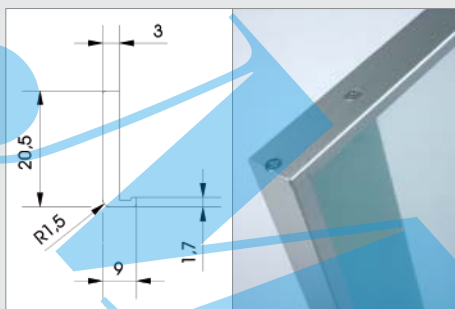
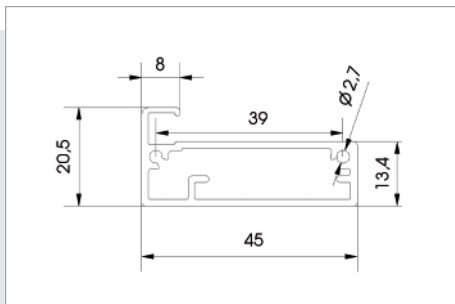
Anta assemblata e imballata
Profilo tagliato e forato non assemblato
Lunghezza barre STD a magazzino
4100 mm, finitura anodizzato naturale

DELIVERY OPTIONS

Door assembled and packaged
Unassembled profile, cut and perforated
Length of standard stock bar 4100 mm,
natural anodised finish



CODICE CODE 1.AB0001.40 / 1.AB0002.40



Viti TPS trilobate M3x8 croce
2.657791.02

Guarnizione coestrusa
1.990976.45

Dimensione vetro
Antina finita meno 7 mm

Spessore vetro
4 mm

Trilobate screws TPS M3x8 cross recessed
2.657791.02

Coextruded gasket
1.990976.45

Glass size
Finished door minus 7 mm

Glass thickness
4 mm

APPLICAZIONI

Vela, Battente, Vasistas, Cassetto

APPLICATIONS

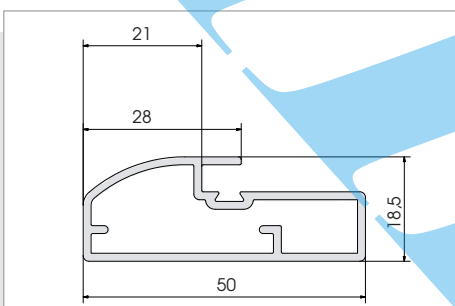
Gull-wing door, Swing door, Transom door, Drawer

OPZIONI DI CONSEGNA

Anta assemblata e imballata
Profilo tagliato e forato non assemblato
Lunghezza barre STD a magazzino 4100 mm, finitura anodizzato naturale

DELIVERY OPTIONS

Door assembled and packaged
Unassembled profile, cut and perforated
Length of standard stock bar 4100 mm, natural anodised finish



CODICE CODE 1.AB0026.40

Squadretta completa di n° 2 viti TPS M4x6
3.502061.02 CV

Guarnizione coestrusa
1.AA0040.45

Dimensione vetro
Antina finita meno 42,5 mm

Spessore vetro
4 mm

Bracket complete with 2 screws TPS M4x6
3.502061.02 CV

Coextruded gasket
1.AA0040.45

Glass size
Finished door minus 42,5 mm

Glass thickness
4 mm

APPLICAZIONI

Vela, Battente, Vasistas, Cassetto

APPLICATIONS

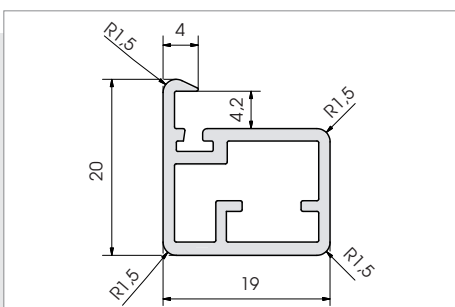
Gull-wing door, Swing door, Transom door, Drawer

OPZIONI DI CONSEGNA

Anta assemblata e imballata
Profilo tagliato e forato non assemblato
Lunghezza barre STD a magazzino 4100 mm, finitura brill pulito

DELIVERY OPTIONS

Door assembled and packaged
Unassembled profile, cut and perforated
Length of standard stock bar 4100 mm, brill finishes



CODICE CODE 1.AC0011.40

Squadretta completa di n° 2 viti TPS M4x6
3.501821.02 CV

Guarnizione coestrusa
1.AC0012.40

Dimensione vetro
Antina finita meno 3 mm

Spessore vetro
4 mm

Bracket complete with 2 screws TPS M4x6
3.501821.02 CV

Coextruded gasket
1.AC0012.40

Glass size
Finished door minus 3 mm

Glass thickness
4 mm

APPLICAZIONI

Vela, Battente, Vasistas

APPLICATIONS

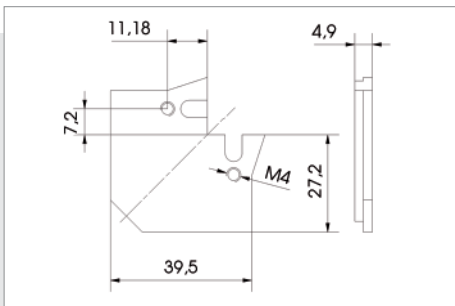
Gull-wing door, Swing door, Transom door,

OPZIONI DI CONSEGNA

Anta assemblata e imballata
Profilo tagliato e forato non assemblato
Lunghezza barre STD a magazzino 3800 mm, finitura brill pulito

DELIVERY OPTIONS

Door assembled and packaged
Unassembled profile, cut and perforated
Length of standard stock bar 3800 mm, brill finishes



CODICE CODE 2.5512495.01



Squadretta in ferro zincato

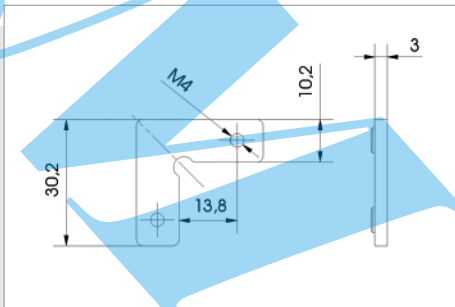
Bracket in galvanised iron

CONFEZIONE

Scatole da 500 pezzi

PACK QUANTITY

Boxed of 500 pieces



CODICE CODE 3.501821.02



Squadretta in ferro zincato

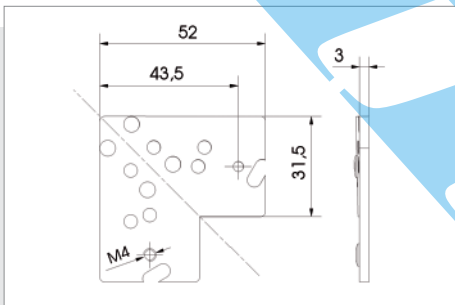
Bracket in galvanised iron

CONFEZIONE

Scatole da 1000 pezzi

PACK QUANTITY

Boxed of 1000 pieces



CODICE CODE 3.502061.02



Squadretta in ferro zincato

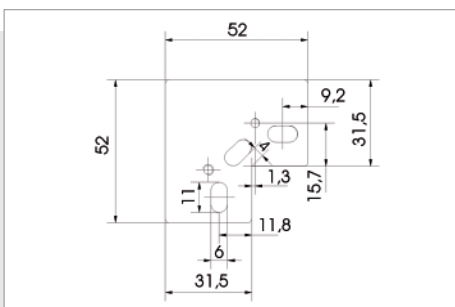
Bracket in galvanised iron

CONFEZIONE

Scatole da 500 pezzi

PACK QUANTITY

Boxed of 500 pieces



CODICE CODE 3.504551.02



Squadretta in ferro zincato

Bracket in galvanised iron

CONFEZIONE

Scatole da 500 pezzi

PACK QUANTITY

Boxed of 500 pieces



CODICE CODE 2.657791.02

Vite TPS M3x8 trilobata, taglio croce

Trilobate screws TPS M3x8 cross recessed

CONFEZIONE

Scatole da 2000 pezzi

PACK QUANTITY

Boxes of 2000 pieces



CODICE CODE 2.652921.02

Vite TPS M4x6 trilobata, taglio croce

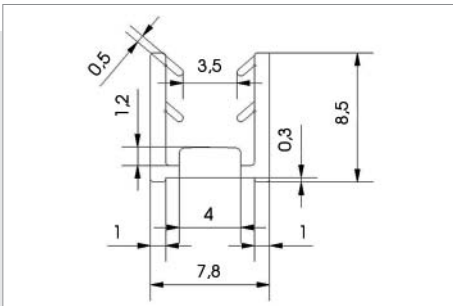
Trilobate screws TPS M4x6 cross recessed

CONFEZIONE

Scatole da 2000 pezzi

PACK QUANTITY

Boxes of 2000 pieces



CODICE CODE 1.990952.45

Guarnizione coestrusa trasparente
Lunghezza barra STD a magazzino 3100 mm

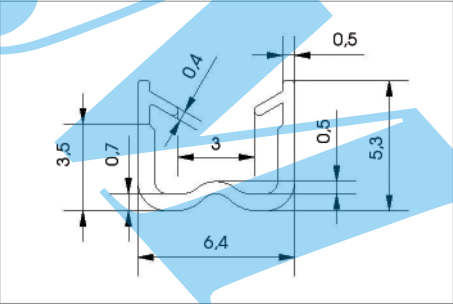
*Transparent coextruded gasket
Length of standard stock bar 3100 mm*

CONFEZIONE

Scatole da 175 pezzi

PACK QUANTITY

Boxes of 175 pieces



CODICE CODE 1.990976.45

Guarnizione coestrusa trasparente
Lunghezza barra STD a magazzino 3100 mm

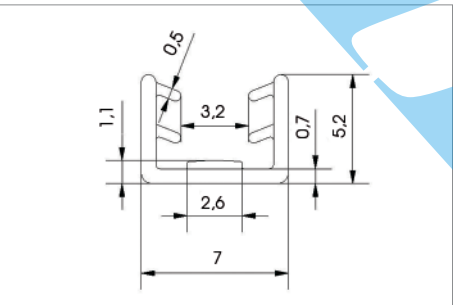
*Transparent coextruded gasket
Length of standard stock bar 3100 mm*

CONFEZIONE

Scatole da 300 pezzi

PACK QUANTITY

Boxes of 300 pieces



CODICE CODE 1.990994.45

Guarnizione coestrusa trasparente
Lunghezza barra STD a magazzino 3100 mm

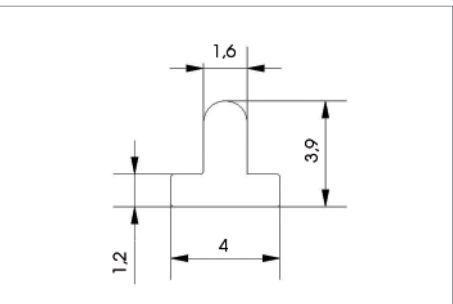
*Transparent coextruded gasket
Length of standard stock bar 3100 mm*

CONFEZIONE

Scatole da 175 pezzi

PACK QUANTITY

Boxed of 175 pieces



CODICE CODE 1.990998.45

Guarnizione flessibile grigia

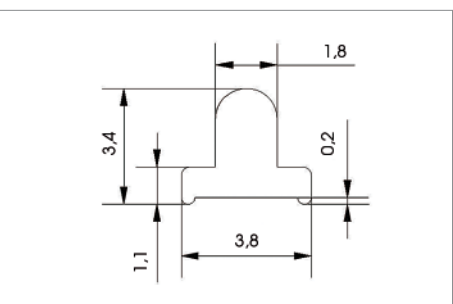
Grey flexible gasket

CONFEZIONE

Bobine da 2000 metri

PACK QUANTITY

Spools of 2000 metres



CODICE CODE 1.AA0022.45

Guarnizione coestrusa trasparente

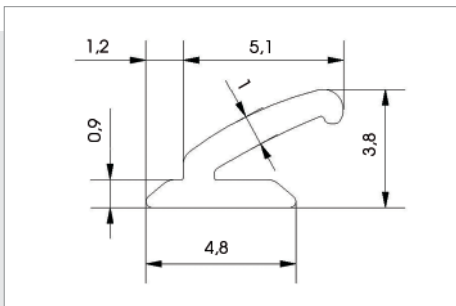
Transparent coextruded gasket

CONFEZIONE

Bobine da 2000 metri

PACK QUANTITY

Spools of 2000 metres



CODICE CODE 1.AA0040.45

Guarnizione coestrusa trasparente

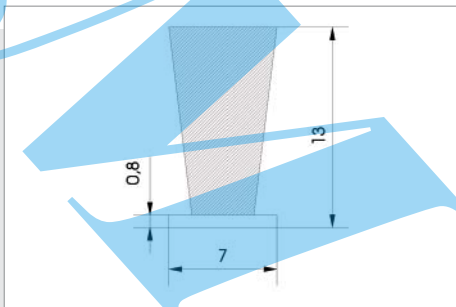
Transparent coextruded gasket

CONFEZIONE

Bobine da 2000 metri

PACK QUANTITY

Spools of 2000 metres



CODICE CODE 1.AA0068.45

Spazzolino parapolvere per ante

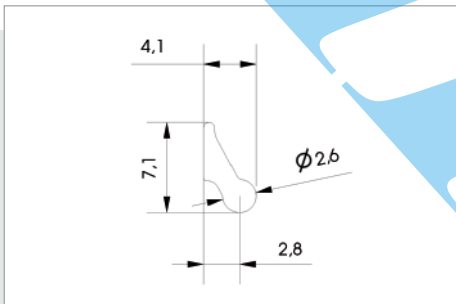
Dust gasket for cupboard doors

CONFEZIONE

Bobine da 150 metri

PACK QUANTITY

Spools of 150 metres



CODICE CODE 1.AA0085.45

Guarnizione coestrusa trasparente

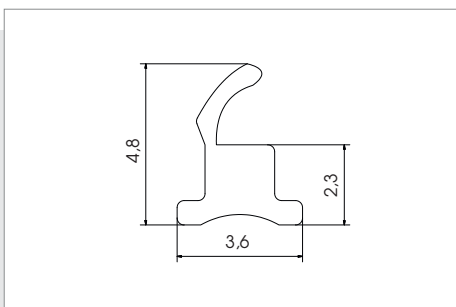
Transparent coextruded gasket

CONFEZIONE

Bobine da 200 metri

PACK QUANTITY

Spools of 200 metres



CODICE CODE 1.AC0012.45

Guarnizione coestrusa trasparente
Lunghezza barra STD a magazzino 3100 mm

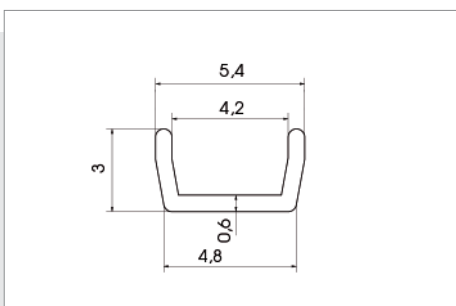
*Transparent coextruded gasket
Length of standard stock bar 3100 mm*

CONFEZIONE

Scatole da 175 pezzi

PACK QUANTITY

Boxed of 175 pieces



CODICE CODE 1.AB0040.45

Guarnizione coestrusa trasparente
Lunghezza barra STD a magazzino 3100 mm

*Transparent coextruded gasket
Length of standard stock bar 3100 mm*

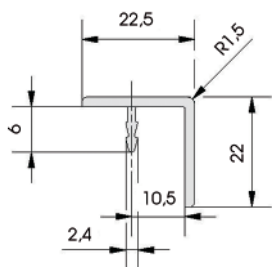
CONFEZIONE

Scatole da 300 pezzi

PACK QUANTITY

Boxed of 300 pieces

CODICE CODE 1.990961.40



Spessore pannello

20 mm

Panel thickness

20 mm

Dimensione Pannello

Antina finita meno 4 mm

Panel size

Finished door minus 4 mm

OPZIONI DI CONSEGNA

Profilo tagliato e forato non assemblato

Lunghezza barre STD a magazzino 4100 mm, finitura anodizzato naturale e brill pulito

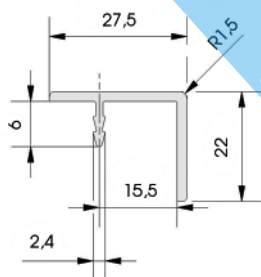
DELIVERY OPTIONS

Unassembled profile, cut and perforated

Length of standard stock bar 4100 mm, natural anodised and brill finishes



CODICE CODE 1.990962.40



Spessore pannello

25 mm

Panel thickness

25 mm

Dimensione Pannello

Antina finita meno 4 mm

Panel size

Finished door minus 4 mm

OPZIONI DI CONSEGNA

Profilo tagliato e forato non assemblato

Lunghezza barre STD a magazzino 4100 mm, finitura anodizzato naturale e brill pulito

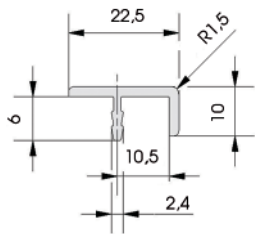
DELIVERY OPTIONS

Unassembled profile, cut and perforated

Length of standard stock bar 4100 mm, natural anodised and brill finishes



CODICE CODE 1.990965.40



Spessore pannello

20 mm

Panel thickness

20 mm

Dimensione Pannello

Antina finita meno 4 mm

Panel size

Finished door minus 4 mm

OPZIONI DI CONSEGNA

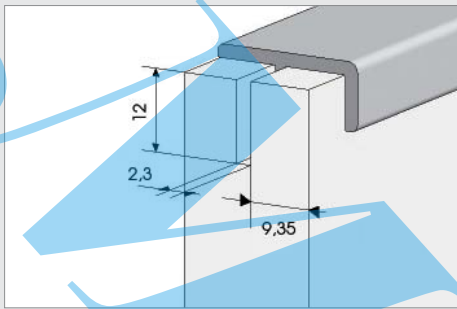
Profilo tagliato e forato non assemblato

Lunghezza barre STD a magazzino 4100 mm, finitura anodizzato naturale e brill pulito

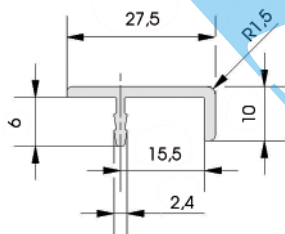
DELIVERY OPTIONS

Unassembled profile, cut and perforated

Length of standard stock bar 4100 mm, natural anodised and brill finishes



CODICE CODE 1.990972.40



Spessore pannello

25 mm

Panel thickness

25 mm

Dimensione Pannello

Antina finita meno 4 mm

Panel size

Finished door minus 4 mm

OPZIONI DI CONSEGNA

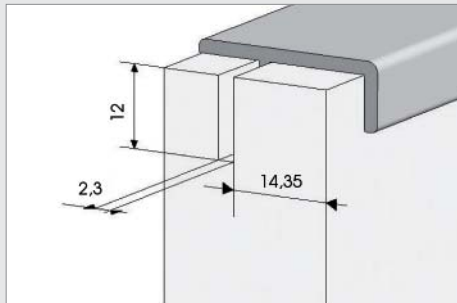
Profilo tagliato e forato non assemblato

Lunghezza barre STD a magazzino 3750 mm, finitura anodizzato naturale

DELIVERY OPTIONS

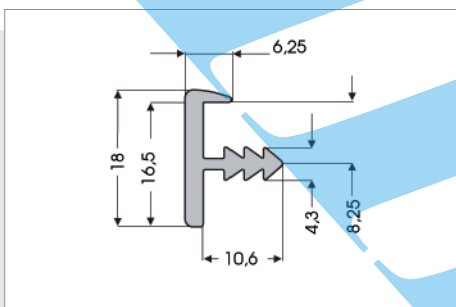
Unassembled profile, cut and perforated

Length of standard stock bar 3750 mm, natural anodised finishes





CODICE CODE 1.AA0200.40



Spessore pannello
16 mm

Panel thickness
16 mm

Dimensione Pannello
Antina finita meno 6 mm

Panel size
Finished door minus 6 mm

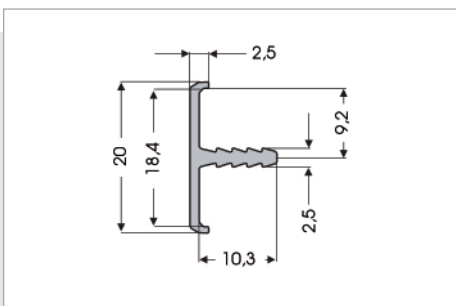
OPZIONI DI CONSEGNA

Profilo tagliato e forato non assemblato
Lunghezza barre STD a magazzino
3500 mm, finitura anodizzato naturale

DELIVERY OPTIONS

Unassembled profile, cut and perforated
Length of standard stock bar 3500 mm,
natural anodised finishes

CODICE CODE 1.AA0201.40



Spessore pannello
18 mm

Panel thickness
18 mm

Dimensione Pannello
Antina finita meno 3 mm

Panel size
Finished door minus 3 mm

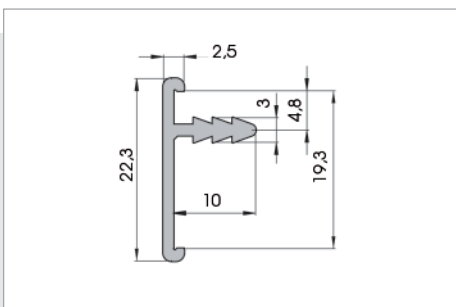
OPZIONI DI CONSEGNA

Profilo tagliato e forato non assemblato
Lunghezza barre STD a magazzino
3500 mm, finitura anodizzato naturale

DELIVERY OPTIONS

Unassembled profile, cut and perforated
Length of standard stock bar 3500 mm,
natural anodised finishes

CODICE CODE 1.AA0202.40



Spessore pannello
19 mm

Panel thickness
19 mm

Dimensione Pannello
Antina finita meno 6 mm

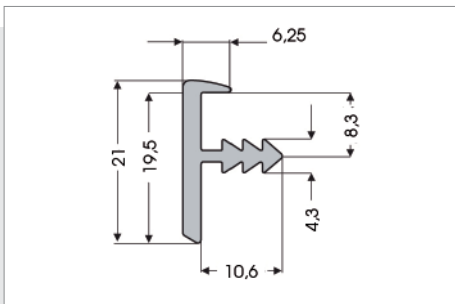
Panel size
Finished door minus 6 mm

OPZIONI DI CONSEGNA

Profilo tagliato e forato non assemblato
Lunghezza barre STD a magazzino
3500 mm, finitura anodizzato naturale

DELIVERY OPTIONS

Unassembled profile, cut and perforated
Length of standard stock bar 3500 mm,
natural anodised finishes



CODICE CODE 1.AA0203.40

Spessore pannello
19 mm

Dimensione Pannello
Antina finita meno 6 mm

Panel thickness
19 mm

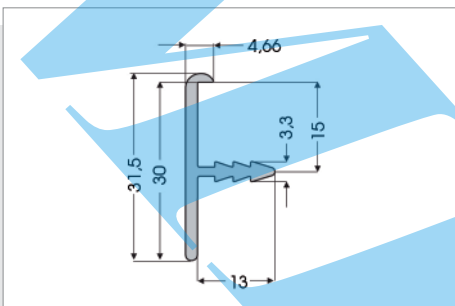
Panel size
Finished door minus 6 mm

OPZIONI DI CONSEGNA

Profilo tagliato e forato non assemblato
Lunghezza barre STD a magazzino
3500 mm, finitura anodizzato naturale

DELIVERY OPTIONS

Unassembled profile, cut and perforated
Length of standard stock bar 3500 mm,
natural anodised finishes



CODICE CODE 1.AA0204.40

Spessore pannello
30 mm

Dimensione Pannello
Antina finita meno 6 mm

Panel thickness
30 mm

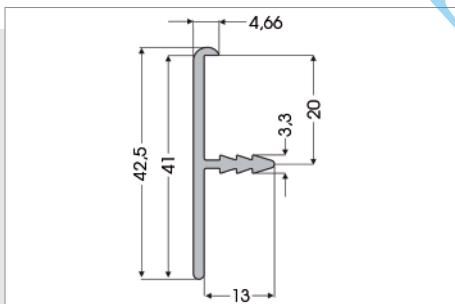
Panel size
Finished door minus 6 mm

OPZIONI DI CONSEGNA

Profilo tagliato e forato non assemblato
Lunghezza barre STD a magazzino
3500 mm, finitura anodizzato naturale

DELIVERY OPTIONS

Unassembled profile, cut and perforated
Length of standard stock bar 3500 mm,
natural anodised finishes



CODICE CODE 1.AA0205.40

Spessore pannello
40 mm

Dimensione Pannello
Antina finita meno 6 mm

Panel thickness
40 mm

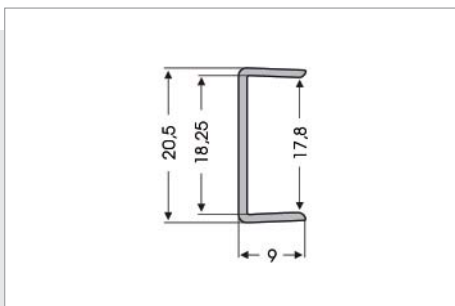
Panel size
Finished door minus 6 mm

OPZIONI DI CONSEGNA

Profilo tagliato e forato non assemblato
Lunghezza barre STD a magazzino
3500 mm, finitura anodizzato naturale

DELIVERY OPTIONS

Unassembled profile, cut and perforated
Length of standard stock bar 3500 mm,
natural anodised finishes



CODICE CODE 1.AA0206.40

Spessore pannello
18 mm

Dimensione Pannello
Antina finita meno 3 mm

Panel thickness
18 mm

Panel size
Finished door minus 3 mm

OPZIONI DI CONSEGNA

Profilo tagliato e forato non assemblato
Lunghezza barre STD a magazzino
3500 mm finitura anodizzato naturale

DELIVERY OPTIONS

Unassembled profile, cut and perforated
Length of standard stock bar 3500 mm,
natural anodised finish



CODICE CODE 1.990958.40

OPZIONI DI CONSEGNA

Profilo tagliato e forato non assemblato
Lunghezza barre STD a magazzino
4300 mm, finitura anodizzato naturale

DELIVERY OPTIONS

*Unassembled profile, cut and perforated
Length of standard stock bar 4300 mm,
natural anodised finishes*

Il profilo bordo top è una soluzione per ordare il top della cucina di spessore 40 mm nella sua parte longitudinale anteriore. Oltre al valore estetico, il profilo presenta degli accorgimenti tecnici particolari come l'applicazione a pressione e la sagoma rompi goccia nella sua parte inferiore. Il fianco, in abbinamento al profilo bordo top, è una soluzione per tamponare lateralmente il top della cucina.

The worktop profile is a solution for kitchen worktops with a thickness of 40 mm on the front longitudinal side.

In addition to its aesthetic value, this profile features special technical characteristics such as pressure application and the drip catcher shape of the lower part.

The side edge, which matches that of the top, is designed as a cladding solution for the side of the kitchen worktop.

Anche per questo prodotto l'applicazione è a pressione in modo da evitare la presenza di viti a vista. Si consiglia l'utilizzo del silicone all'interno della fresata per garantire una perfetta sigillatura.

The pressure application feature of this product avoids the need for visible screws.

To guarantee perfect sealing we recommend applying silicone to the inside of the groove.

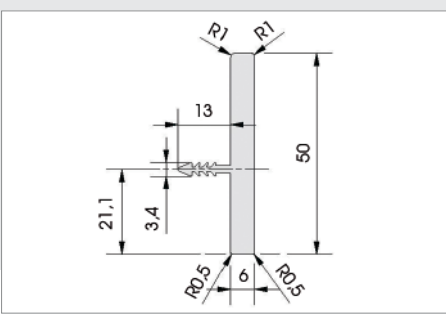
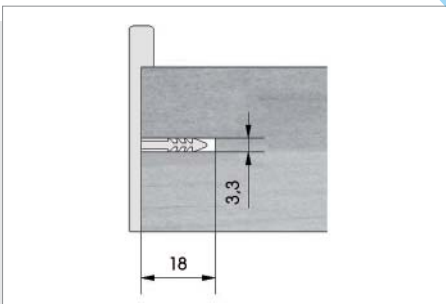
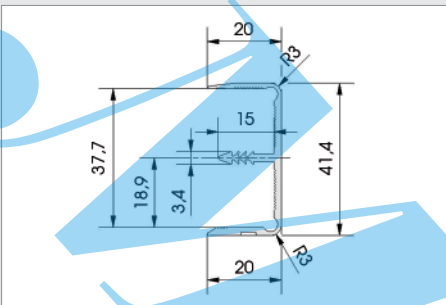
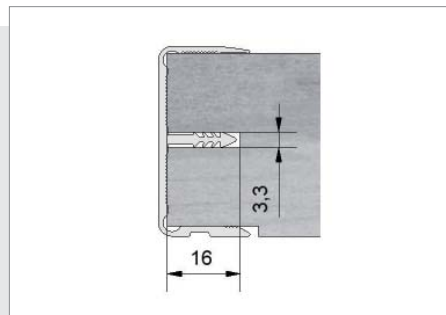
CODICE CODE 1.990959.40

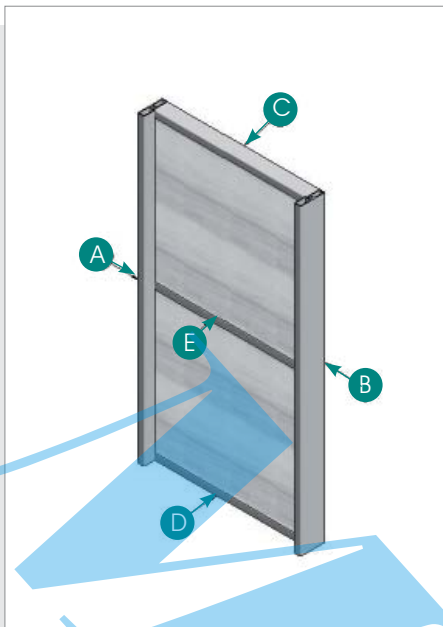
OPZIONI DI CONSEGNA

Profilo tagliato elaborato a disegno
Lunghezza barre STD a magazzino
4300 mm, finitura grezza

DELIVERY OPTIONS

*Profile, cut and worked according to designs
Length of standard stock bar 4300 mm,
unpolished finish*





Sistema composto da tre profili per la bordatura di ante scorrevoli o battenti in cristallo o legno

System comprised of three profiles for sliding or swing doors in glass or wood

Codice Code	A	B	C	D
1.990953.40	1.990953.40	1.990953.40	1.990953.40	1.990953.40
1.990954.40	1.990954.40	1.990954.40	1.990954.40	1.990954.40
1.990953.40	1.990953.40	1.990953.40	1.990954.40	1.990954.40
1.990953.40	1.990954.40	1.990953.40	1.990954.40	1.990954.40
1.990954.40	1.990953.40	1.990953.40	1.990954.40	1.990954.40

Il profilo 1.990957.40 (E) è applicabile come traverso di divisione a tutte le combinazioni.
Il sistema è adatto per l'applicazione su pannelli aventi spessore 25 mm complessivo.

Profile 1.990957.40 (E) may be applied as a dividing bar to all the combinations
The system is suitable for application to panels with a total thickness of 25 mm

OPZIONI DI CONSEGNA

Profilo tagliato e forato non assemblato
Lunghezza barre STD a magazzino 5350 mm, finitura anodizzato naturale

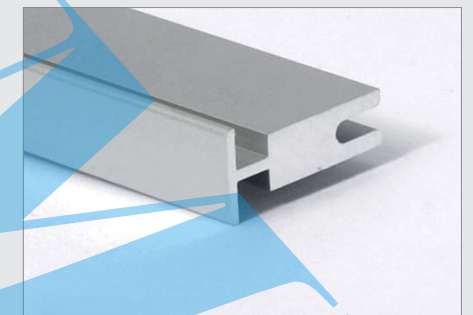
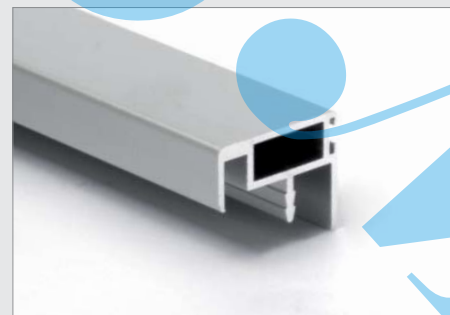
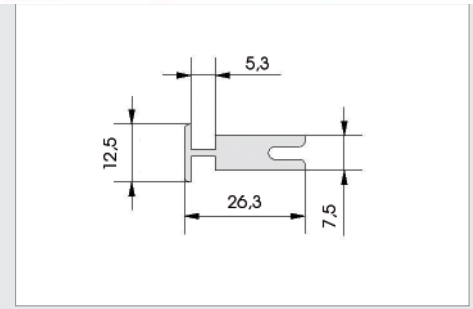
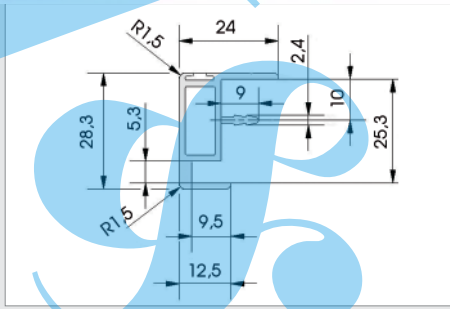
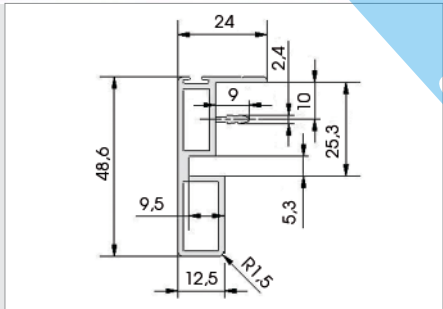
DELIVERY OPTIONS

Unassembled profile, cut and perforated
Length of standard stock bar 5350 mm, natural anodised finishes

CODICE CODE 1.990953.40

CODICE CODE 1.990954.40

CODICE CODE 1.990957.40



CODICE CODE 1.990950S.40

OPZIONI DI CONSEGNA

Profilo tagliato a misura
Lunghezza barre STD a magazzino
5350 mm, finitura anodizzato naturale

DELIVERY OPTIONS

Made to measure profile
Length of standard stock bar 5350 mm,
natural anodised finish

Questo sistema di scorrimento permette la traslazione orizzontale di ante in cristallo o legno fino ad un peso massimo di 30 kg.

Il sistema sfrutta una coppia di carrelli con cuscinetti a sfere che scorrono all'interno del binario superiore.

Il binario inferiore funge invece da semplice guida mediante l'utilizzo di particolari in plastica. Utilizzando, per il binario superiore, il profilo 1.990950S.40 si ha la possibilità di sfruttarne la parte superiore per lo scorrimento di accessori come scale, ante esterne o altro.

This sliding system allows the horizontal translation of cupboard doors in glass or wood up to a maximum weight of 30 kg.

The system is based on a pair of carriages with ball bearings which run along the inside of the upper track.

The lower track, meanwhile, acts as a simple slide using plastic components. By applying the profile 1.990950S.40 to the upper track it is possible to use the upper part for sliding accessories such as ladders, exterior doors, etc.

CODICE CODE 1.AA0003.40

OPZIONI DI CONSEGNA

Profilo tagliato a misura
Lunghezza barre STD a magazzino
3750 mm, finitura anodizzato naturale

DELIVERY OPTIONS

Made to measure profile
Length of standard stock bar 3750 mm,
natural anodised finish

CODICE CODE 2.601881.03

Perno per fissaggio binario

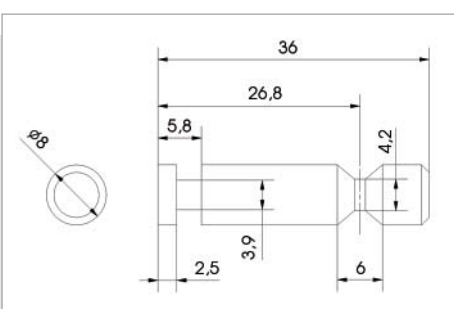
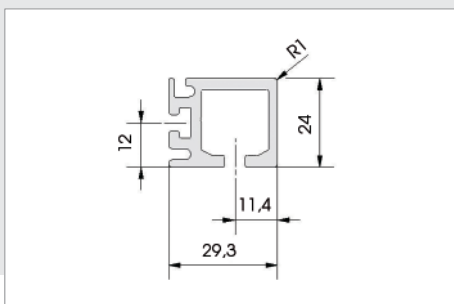
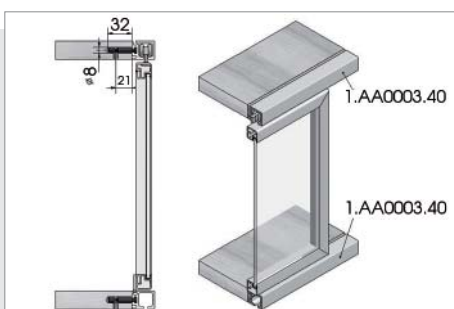
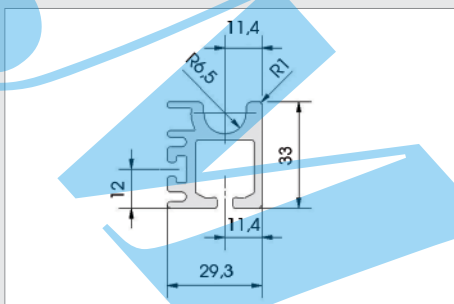
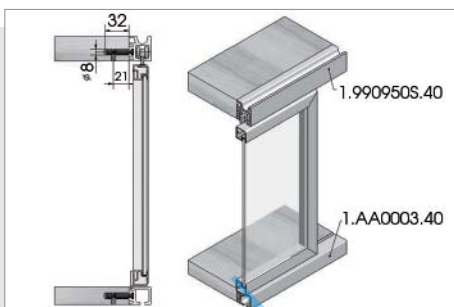
Pivot for clamping track

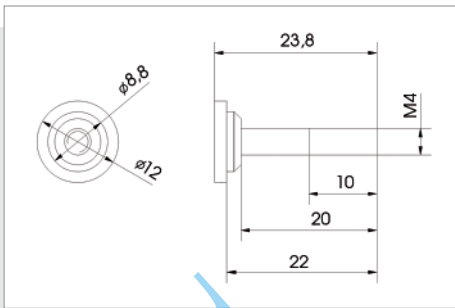
CONFEZIONE

Scatole da 1000 pezzi

PACK QUANTITY

Boxed of 1000 pieces





CODICE CODE 2.651871.02



Vite per aggancio anta scorrevole

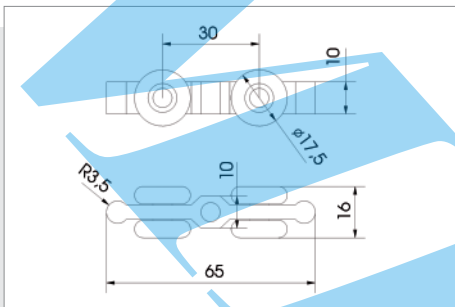
Screw for attaching sliding door

CONFEZIONE

Scatole da 100 pezzi

PACK QUANTITY

Boxed of 100 pieces



CODICE CODE 010.0100.10



Carrello scorrevole superiore

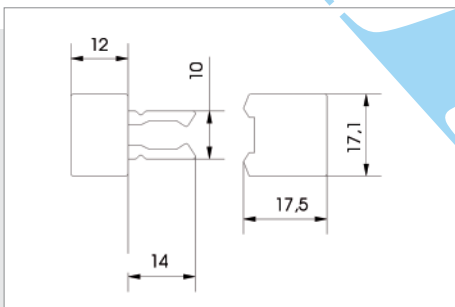
Upper sliding carriage

CONFEZIONE

Scatole da 100 pezzi

PACK QUANTITY

Boxed of 100 pieces



CODICE CODE 010.0101.10



Fermo per carrello scorrevole

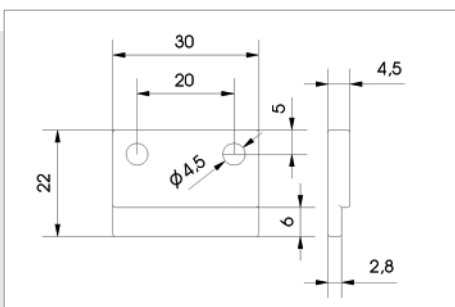
Stop for sliding carriage

CONFEZIONE

Scatole da 100 pezzi

PACK QUANTITY

Boxed of 100 pieces



CODICE CODE 411/33.0024.10



Guida anta inferiore

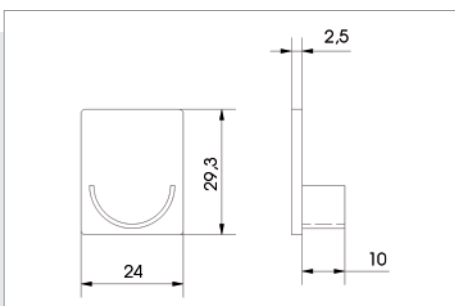
Lower door slide

CONFEZIONE

Scatole da 100 pezzi

PACK QUANTITY

Boxed of 100 pieces



CODICE CODE 411/33.0036.10



Tappo di chiusura per binario

Closure plug for track

CONFEZIONE

Scatole da 100 pezzi

PACK QUANTITY

Boxed of 100 pieces

SISTEMA SINCRONIZZATO PER SCORRIMENTO VERTICALE SYNCHRONISED VERTICAL SLIDING SYSTEM

Scorrimento su
cuscinetta a sfere

*Sliding on
ball bearings*

Scorrimento su
ruote delryn

*Sliding on
delrin wheels*

Codice Code	A	B	C	D	Codice Code	A	B	C	D
061.1150.22	1150	300	500	100	061.1150.22 E	1150	300	500	100
061.1350.22	1350	300	700	100	061.1350.22 E	1350	300	700	100
061.1377.22	1377	300	677	100	061.1377.22 E	1377	300	677	100
061.1390.22	1390	300	750	100	061.1390.22 E	1390	300	750	100
061.1408.22	1408	300	750	100	061.1408.22 E	1408	300	750	100
061.1424.22	1424	300	800	100	061.1424.22 E	1424	300	800	100
061.1435.22	1435	300	800	100	061.1435.22 E	1435	300	800	100
061.1450.22	1450	300	800	100	061.1450.22 E	1450	300	800	100
061.1550.22	1550	300	900	100	061.1550.22 E	1550	300	900	100
061.1571.22	1571	300	800	100	061.1571.22 E	1571	300	800	100
061.1597.22	1597	340	900	140	061.1597.22 E	1597	340	900	140
061.1600.22	1600	300	778	100	061.1600.22 E	1600	300	778	100
061.1648.22	1648	300	577	100	061.1648.22 E	1648	300	577	100
061.1750.22	1750	400	900	200	061.1750.22 E	1750	400	900	200
061.1932.22	1932	400	954	200	061.1932.22 E	1932	400	954	200
061.1949.22	1949	400	954	200	061.1949.22 E	1949	400	954	200
061.2098.22	2098	400	900	200	061.2098.22 E	2098	400	900	200
061.2121.22	2121	300	714	100	061.2121.22 E	2121	300	714	100

Saliscendi è un sistema di scorrimento ante in verticale ad apertura e chiusura sincronizzate grazie ad un sistema a cremagliera.

E' utilizzabile per lo scorrimento di ante in qualsiasi materiale fino ad un peso massimo di 20 kg per ciascuna anta.

Le due guide in alluminio si installano sulle spalle del mobile, le antine sono invece da montare su apposite staffe scorrevoli.

La corsa delle ante dipende dalla lunghezza scelta per le guide e può arrivare ad un massimo di 954 mm.

FINITURE

Alluminio anodizzato naturale

A vertical sliding system with synchronised opening and closing based on a rack system. May be used for sliding cupboard doors in any material and up to a maximum weight of 20 kg per door.

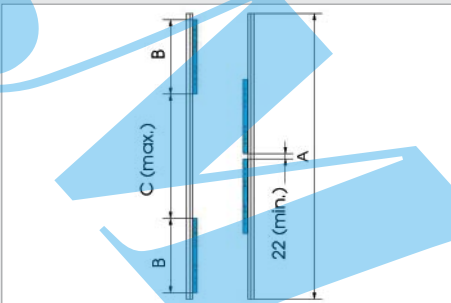
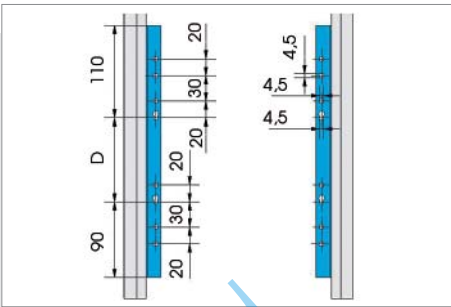
The two aluminium Slides are installed on the side of the cupboard, while the doors are mounted on special sliding brackets. The path of the door depends on the length chosen for the Slides, up to a maximum of 954 mm.

FINISHES

Natural anodised aluminium

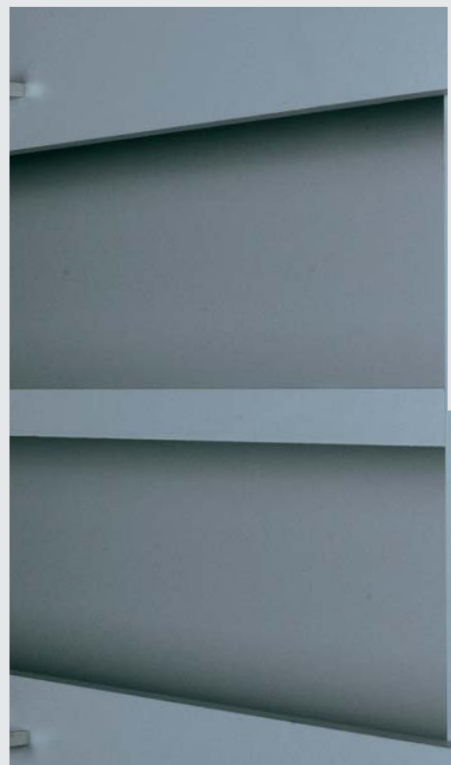
N.B. Qualsiasi misura ed apertura possono essere realizzate su richiesta del cliente.

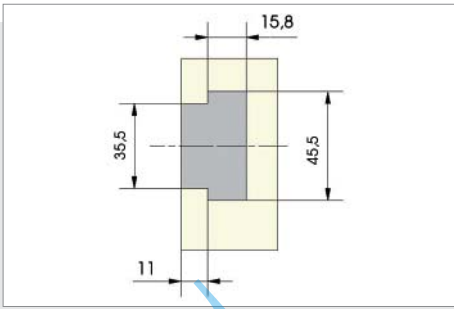
Any measurement and opening may be made at the request of the customer



A = Lung. guida
B = Lung. aletta
C = Apertura
D = Interasse

A = Length of slide
B = Length of lug
C = Opening
D = Centre distance





Forma e dimensioni della lavorazione da ricavare sulla spalla del mobile.

Shape and size of the Slides based on side of cupboard.

	A	B	C
Guida completamente incassata	B+23 mm	Spessore anta +0,5 mm	11,5
Guida parzialmente incassata	B+23 mm	Spessore anta +0,5 mm	22,5
Guida a vista	B+23 mm	Spessore anta +0,5 mm	38

	A	B	C
Slide completely recessed	B+23 mm	Door thickness +0.5 mm	11,5
Slide partially recessed	B+23 mm	Door thickness +0.5 mm	22,5
Slide visible	B+23 mm	Door thickness +0.5 mm	38

POSIZIONE DELLE GUIDE POSITION OF THE SLIDES

Guida completamente incassata

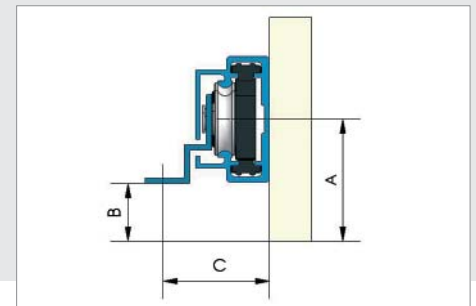
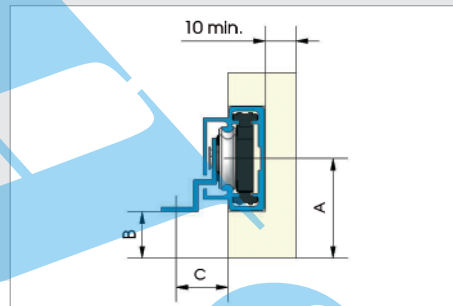
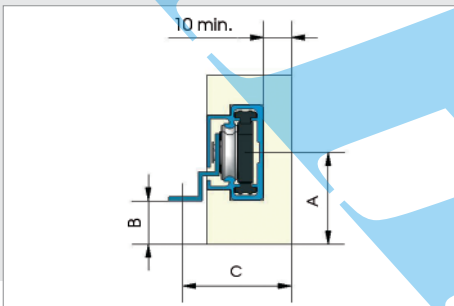
Slide completely recessed

Guida parzialmente incassata

Slide partially recessed

Guida a vista

Slide visible



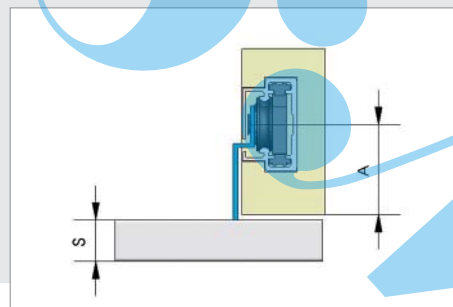
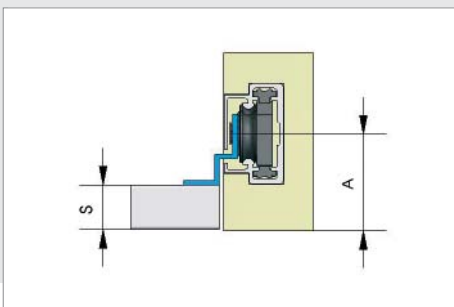
POSIZIONE DELLE ANTE POSITION OF THE DOORS

Vista: anta interna in luce

View: visible internal door

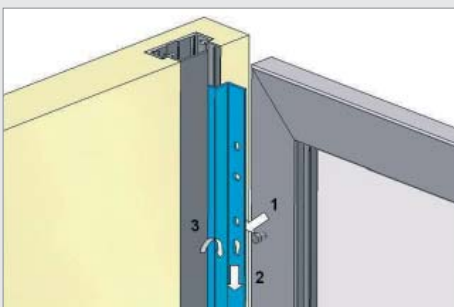
Vista: anta esterna con sormonto

View: door exterior with overlap



MONTAGGIO

ASSEMBLY



Posizionare le due guide nelle fresate ricavate nelle spalle del mobile. Dopo aver completato il montaggio della struttura del mobile, piazzare l'anta sulle staffe inserendo le viti nelle apposite lavorazioni a testa di morto 1 e appoggiarvi l'anta 2. Controllare il parallelismo delle ante e serrare quindi le viti 3 a regolazione terminata. Per un più solido fissaggio dell'anta, sono disponibili ulteriori forature sulla staffa.

Insert the two Slides into the grooves in the side panels of the cupboard. Once the cupboard structure is assembled attach the door to the bracket by screwing the screws into the slots 1 and fitting the door 2 on to them. Check that the doors are parallel and, once in the correct position, tighten the screws 3. For greater stability of the door additional holes may be made in the bracket.

Tabella kit e accessori per profili ante

Codice profili Products code

1.990951.40	●	1.990951.40	
1.990956.40		1.990956.40	●
1.990964.40		1.990964.40	●
1.990971.40		1.990971.40	●
1.990973.40		1.990973.40	●
1.990977.40		1.990977.40	●
1.990980.40		1.990980.40	●
1.990984.40		1.990984.40	●
1.990988.40		1.990988.40	●
1.990990.40		1.990990.40	●
1.990995.40		1.990995.40	●
1.990996.40		1.990996.40	●
1.990997.40		1.990997.40	●
1.990999.40		1.990999.40	●
1.AA0002.40		1.AA0002.40	●
1.AA0018.40		1.AA0018.40	●
1.AA0020.40		1.AA0020.40	●
1.AA0038.40		1.AA0038.40	●
1.AA0051.40			
1.AA0060.40		1.AA0060.40	●
1.AA0066.40			
1.AA0084.40			
1.AA0091.40			
1.AB0001.40			
1.AB0002.40			
1.AB0026.40			
1.AC0011.40			





Le finiture *Finishes*



ALLUMINIO:

- ANODIZZATO ARC NATURALE SATINATO
- ANODIZZATO BRILL PULITO
- ANODIZZATO SCOTCH NATURALE
- ANODIZZATO SCOTCH BRILL
- ANODIZZATO SCOTCH NICHEL
- ANODIZZATO SCOTCH BRONZINO

È DISPONIBILE UN'AMPIA GAMMA DI ANODIZZAZIONI COLORATE

VERNICIATURA A POLVERE EPOSSIDICHE

ALUMINUM:

- ANATURAL ANODISED SATIN ARC
- ANODISED BRILL
- NATURAL ANODISED SCOTCH-BRITE
- ANODISED BRILL SCOTCH-BRITE
- ANODISED NICKEL SCOTCH-BRITE
- ANODISED BRONZE SCOTCH-BRITE

AVAILABLE IN A WIDE RANGE OF COLOURED ANODISED FINISHES

EPOXY POWDER COATING

ATIM S.p.A.



ATIM S.p.A.
UFFICI
PRODUZIONE
SHOWROOM

Via IV Novembre, 52
20019 Settimo Milanese
Milano - Italy
Tel +39 02 33503203
Fax +39 02 33516514
info@atimspa.com
www.atimspa.com